

OPEL ANTARA

Manuel d'utilisation



Wir leben Autos.



Sommaire

Introduction	2
En bref	6
Clés, portes et vitres	20
Sièges, systèmes de sécurité	36
Rangement	56
Instruments et commandes	76
Éclairage	110
Climatisation	119
Conduite et utilisation	127
Soins du véhicule	158
Service et maintenance	204
Caractéristiques techniques	207
Informations au client	219
Index alphabétique	222

Introduction

Carburants

Désignation

Huile moteur

Qualité

Viscosité

Pression de gonflage des pneus

Monte

avant

arrière

Pneus été

Pneus d'hiver

Poids

Poids total autorisé

- Poids à vide du modèle de base

- Poids supplémentaire

- Accessoire lourd

= Chargement

Caractéristiques spécifiques du véhicule

Veillez inscrire les données de votre véhicule à la page précédente afin de les garder facilement accessibles. Ces informations figurent aux chapitres « Entretien et maintenance » et « Caractéristiques techniques » ainsi que sur la plaquette signalétique.

Introduction

Votre véhicule associe technologie avancée, sécurité, écologie et économie.

Le présent Manuel d'utilisation contient toutes les informations qui vous seront nécessaires pour conduire votre véhicule efficacement et en toute sécurité.

Informez les occupants du véhicule des risques éventuels d'accident et de blessure dus à une mauvaise utilisation.

Vous devez toujours vous plier aux lois et réglementations en vigueur dans le pays dans lequel vous vous

trouvez. Ces lois peuvent différer des informations contenues dans ce Manuel d'utilisation.

Quand il est indiqué de prendre contact avec un atelier, nous vous recommandons de chercher un Réparateur Agréé Opel.

Les Réparateurs Agréés Opel offrent un service de première qualité à des prix raisonnables. Le personnel expérimenté formé par Opel travaille selon les prescriptions spécifiques d'Opel.

La documentation destinée au client doit toujours être conservée à portée de main, dans le véhicule.

Utilisation de ce manuel


■ Le présent manuel décrit toutes les options et fonctions disponibles pour ce modèle. **Certaines descriptions, notamment celles des fonctions de menu et d'affichage, peuvent ne pas s'appliquer à votre véhicule en raison des variantes de modèle, de spécifications propres à votre pays, à des accessoires ou des équipements spéciaux.**

- Vous trouverez un premier aperçu dans le chapitre « En bref ».
- Le sommaire situé au début de ce manuel et à chaque chapitre indique où se trouvent les informations.
- L'index vous permet de rechercher des informations spécifiques.
- Le présent Manuel d'utilisation montre des véhicules avec direction à gauche. L'utilisation de véhicules avec direction à droite est similaire.
- Le Manuel d'utilisation reprend les désignations de moteur utilisées en usine. Les désignations de vente correspondantes se trouvent dans le chapitre « Caractéristiques techniques ».
- Les indications de direction, telles que à gauche, à droite ou vers l'avant et vers l'arrière, sont toujours données par rapport au sens de la marche.


- Il se peut que les informations des écrans de votre véhicule ne s'affichent pas dans votre langue.
- Les messages affichés et l'étiquetage intérieur sont écrits en caractères **gras**.

Danger, attention et avertissement

Danger

Les paragraphes accompagnés de la mention ** Danger** fournissent des informations concernant un risque de blessure mortelle. Ignorer ces informations peut entraîner un danger de mort.

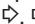

Attention

Les paragraphes accompagnés de la mention ** Attention** fournissent des informations concernant un risque d'accident ou de blessure. Ignorer ces informations peut entraîner des blessures.

Avertissement

Les paragraphes accompagnés de la mention **Avertissement** fournissent des informations concernant un risque de dégradation du véhicule. Ignorer cette information peut entraîner une dégradation du véhicule.

Symboles

Les références à une page sont marquées d'un symbole .  signifie « voir page ».

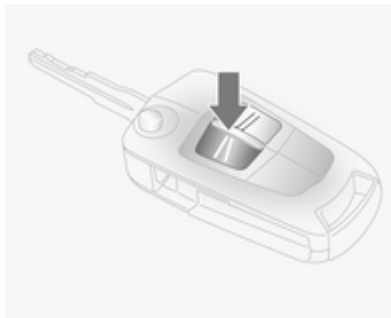
Bonne route !

Adam Opel AG

En bref

Informations pour un premier déplacement

Déverrouillage du véhicule



Appuyer sur le bouton \supseteq pour déverrouiller les portes et le coffre. Ouvrir les portes en tirant les poignées. Pour ouvrir le hayon, appuyer sur le bouton situé au-dessus de la plaque d'immatriculation.

Télécommande radio \hookrightarrow 21, verrouillage central \hookrightarrow 22, coffre \hookrightarrow 24.

Réglage des sièges

Position du siège



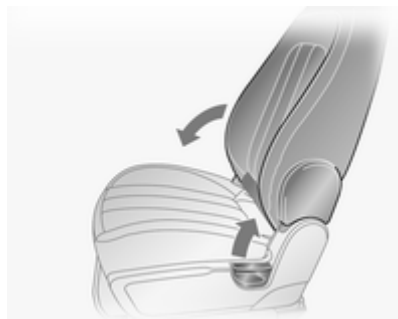
Tirer la poignée, déplacer le siège et relâcher la poignée.

Position de siège \hookrightarrow 37, réglage des sièges \hookrightarrow 38.

⚠ Danger

Ne pas s'asseoir à moins de 25 cm du volant afin de permettre un déploiement sûr de l'airbag.

Dossiers de siège



Tirer la manette, régler l'inclinaison et relâcher la manette. Laisser le dossier s'encliqueter de manière audible. Ne pas s'appuyer contre le dossier de siège pendant le réglage.

Position de siège ⇨ 37, Réglage de siège ⇨ 38, Rabattement du siège ⇨ 39.

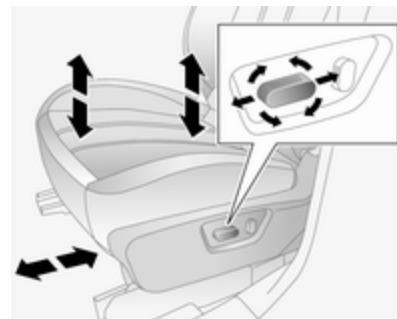
Hauteur de siège



Mouvement de pompage du levier
vers le haut = relever le siège
vers le bas = abaisser le siège

Position de siège ⇨ 37, réglage des sièges ⇨ 38.

Réglage électrique des sièges

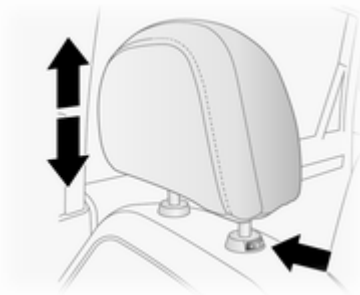


Actionner les commutateurs.

- Positionnement = Déplacer le bouton avant vers l'avant/ l'arrière
- Hauteur de l'avant du siège = Déplacer l'avant du bouton avant vers le haut/bas
- Hauteur de l'arrière du siège = Déplacer l'arrière du bouton avant vers le haut/bas
- Hauteur de tout le siège = Déplacer tout le bouton avant vers le haut/bas
- Dossier = Déplacer la partie supérieure du bouton arrière vers l'avant/arrière

Position de siège ⇨ 37, réglage électrique des sièges ⇨ 40.

Réglage des appuis-tête



Appuyer sur le bouton de déverrouillage, régler la hauteur et enclencher. Appuis-tête ⇨ 36.

Ceinture de sécurité



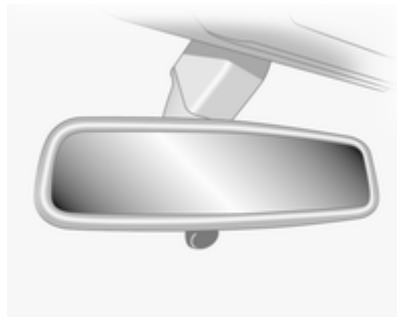
Tirer la ceinture de sécurité et l'enclencher dans la serrure de ceinture. La ceinture de sécurité ne doit pas être vrillée et doit être placée près du corps. Le dossier ne doit pas être incliné trop en arrière (environ 25° maximum).

Pour détacher la ceinture, appuyer sur le bouton rouge de la serrure.

Position des sièges ⇨ 37, ceintures de sécurité ⇨ 43, systèmes d'airbags ⇨ 46.

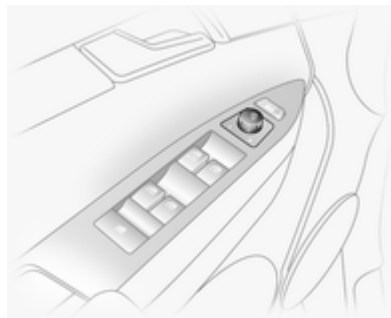
Réglage des rétroviseurs

Rétroviseur intérieur



Pour réduire l'éblouissement, ajuster le levier sous le boîtier du rétroviseur. Rétroviseur intérieur ↗ 31, rétroviseur intérieur à position nuit automatique ↗ 31.

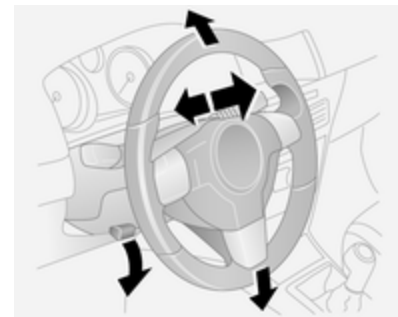
Rétroviseurs extérieurs



Sélectionner le rétroviseur extérieur correspondant et le régler.

Rétroviseurs extérieurs convexes ↗ 29, réglage électrique ↗ 29, rétroviseurs extérieurs rabattables ↗ 29, rétroviseurs extérieurs chauffants ↗ 30.

Réglage du volant

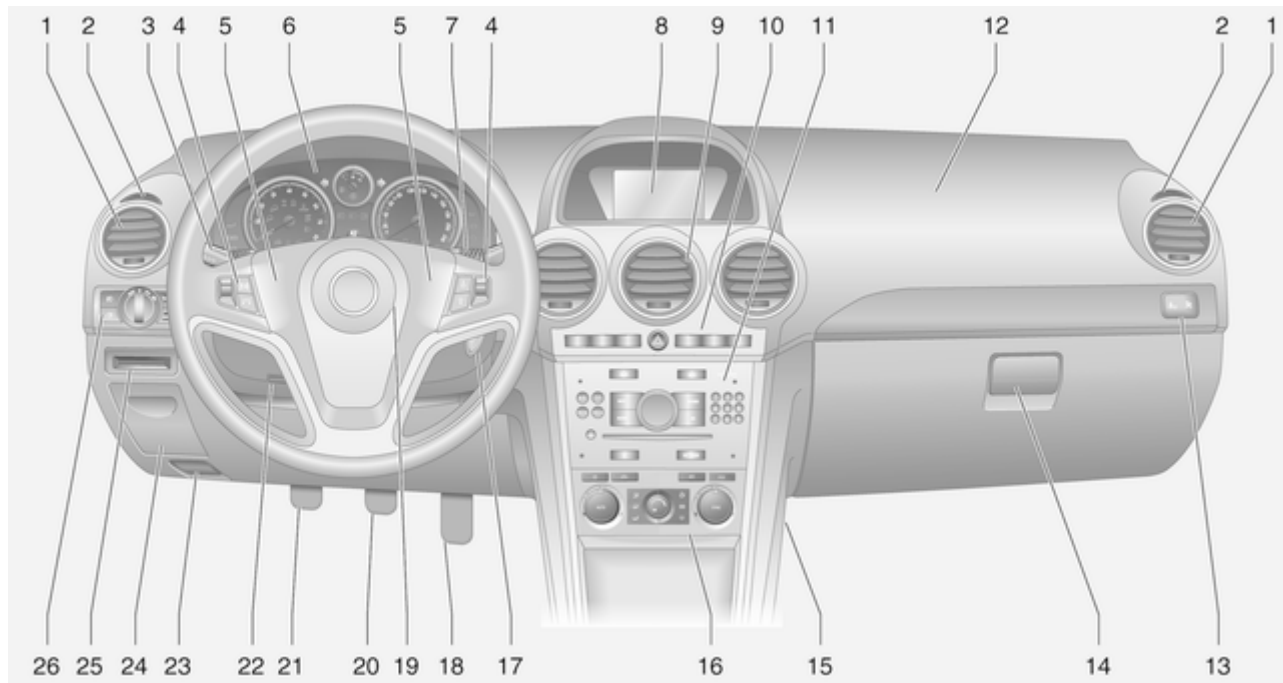


Débloquer le levier, régler le volant puis bloquer le levier et vérifier qu'il est bien verrouillé.

Ne régler le volant que lorsque le véhicule est arrêté et la direction débloquée.

Système d'airbags ↗ 46, positions d'allumage ↗ 128.

Vue d'ensemble du tableau de bord



<p>1 Bouches d'aération latérales 124</p> <p>2 Bouches d'aération rigides . 125</p> <p>3 Feux de route 111</p> <p>Appel de phares 111</p> <p>Clignotants de changement de direction et de file 113</p> <p>Éclairage pour quitter le véhicule 117</p> <p>Feux de stationnement 114</p> <p>Régulateur de vitesse 95</p> <p>4 Télécommande au volant 76</p> <p>Ordinateur de bord 105</p> <p>5 Avertisseur sonore 77</p> <p>6 Instruments 83</p> <p>7 Essuie-glace avant et lave-glace avant, lave-phares 77</p> <p>Essuie-glace et lave-glace de lunette arrière 79</p>	<p>8 Affichage d'informations 99</p> <p>Check-Control, système de surveillance de la pression des pneus 186</p> <p>Ordinateur de bord 105</p> <p>9 Bouches d'aération centrales 124</p> <p>10 Feux de détresse 112</p> <p>Aide au stationnement 148</p> <p>Electronic Stability Control . 144</p> <p>Contrôle d'adhérence en descente 145</p> <p>LED d'état du système antivol 26</p> <p>Rétroviseurs extérieurs rabattables 29</p> <p>Bouton Eco du système d'arrêt-démarrage 129</p> <p>11 Infotainment System 10</p> <p>12 Airbag pour passager avant 47</p>	<p>13 LED d'état de l'airbag passager avant 49</p> <p>Témoin de ceinture de sécurité de passager avant .. 44</p> <p>14 Boîte à gants 56</p> <p>15 Boîte à fusibles 179</p> <p>16 Climatisation automatique . 119</p> <p>17 Serrure de contact avec blocage de la direction 128</p> <p>18 Pédale d'accélérateur 128</p> <p>19 Airbag conducteur 47</p> <p>20 Pédale de frein 142</p> <p>21 Pédale d'embrayage 127</p> <p>22 Réglage du volant 76</p> <p>23 Ouverture du capot 160</p> <p>24 Compartiment pour monnaie 57</p> <p>25 Porte-carte 57</p> <p>26 Commutateur d'éclairage ... 110</p> <p>Allumage automatique des feux de croisement 110</p> <p>Éclairage des instruments . 115</p> <p>Feu antibrouillard arrière 114</p>
---	--	---

Phares antibrouillard	113
Réglage de la portée des phares	111

Éclairage extérieur




Tourner le commutateur d'éclairage

AUTO = Allumage automatique des feux de croisement : Les phares sont allumés et éteints automatiquement.

0 = Arrêt (ou désactivation de la commande automatique des feux)

 = Feux de position

 = Phares

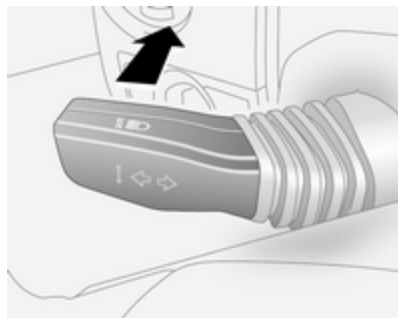
Appuyer sur le bouton

 = Phares antibrouillard

 = Feu antibrouillard arrière

Éclairage ⇨ 110.

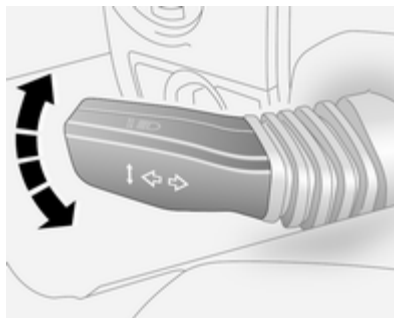
Appel de phares, feux de route et feux de croisement



- Appel de phares = Tirer la manette
 Feux de route = Pousser la manette
 Feux de croisement = Tirer la manette vers le volant

Commande automatique des feux
 ↻ 110, feux de route ↻ 111, appel de phares ↻ 111.

Clignotants de changement de direction et de file




- Droit = Manette vers le haut
 Gauche = Manette vers le bas

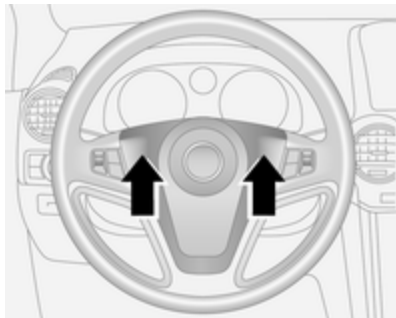
Clignotants de changement de direction et de file ↻ 113, feux de stationnement ↻ 114.

Feux de détresse



Actionnement avec le bouton 
 Feux de détresse ↻ 112.

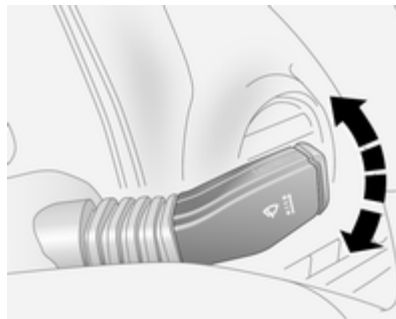
Avertisseur sonore



Appuyer sur .

Essuie-glaces et lave-glaces

Essuie-glace avant

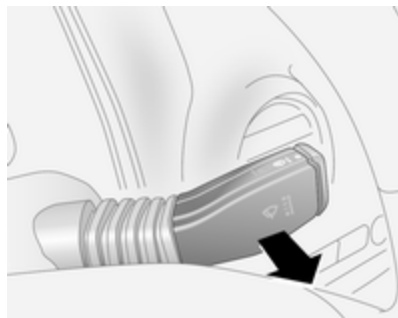


- ≡ = rapide
- = lent
- = fonctionnement intermittent ou balayage automatique avec capteur de pluie
- = arrêt

Pour un seul balayage lorsque l'essuie-glace avant est désactivé, abaisser la manette.

Essuie-glace avant ⇨ 77, remplacement des balais ⇨ 167.

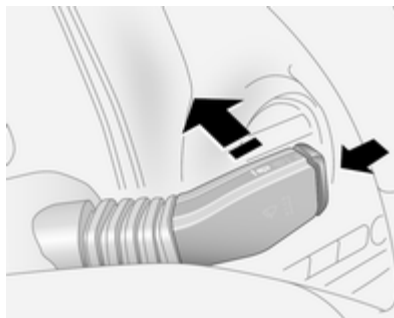
Lave-glace avant et lave-phares



Tirer la manette.

Lave-glace avant et lave-phares
 ⇨ 77, liquide de lave-glace ⇨ 163.

Essuie-glace et lave-glace de lunette arrière



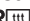
- Essuie-glace en marche = Pousser la manette
- Essuie-glace à l'arrêt = Tirer la manette
- Lavage = Enfoncer le bouton et le maintenir enfoncé

Essuie-glace et lave-glace de lunette arrière ⇨ 79, remplacement des brosses d'essuie-glace ⇨ 167, liquide de lave-glace ⇨ 163.

Climatisation

Lunette arrière chauffante, rétroviseurs extérieurs chauffants



Le chauffage est activé en appuyant sur le bouton **R** .

Lunette arrière chauffante ⇨ 33, rétroviseurs extérieurs chauffants ⇨ 30.

Désembuage et dégivrage des vitres



Répartition d'air sur (ou).

Le refroidissement **A/C** (ou) et le recyclage d'air sont automatiquement mis en marche afin d'améliorer l'efficacité du dégivrage (le recyclage d'air est automatiquement arrêté dans les véhicules équipés d'une climatisation électronique).

Régler la température au niveau le plus élevé.

Régler la vitesse de soufflerie au maximum.

Activer la lunette arrière chauffante .

Fermer les buses d'aération centrales, ouvrir les buses d'aération latérales et les orienter vers les vitres de porte.

Système de climatisation ⇨ 119.

Boîte de vitesses

Boîte manuelle



Marche arrière : le véhicule étant arrêté, attendre 3 secondes après avoir enfoncé la pédale d'embrayage et engager le rapport.

Si le rapport ne s'engage pas, amener le levier au point mort, relâcher la pédale d'embrayage puis débrayer à nouveau ; réessayer de passer la marche arrière.

Boîte manuelle ⇨ 138.

Boîte automatique



- P** = Stationnement
- R** = Marche arrière
- N** = Neutre (point mort)
- D** = Position de conduite

Mode Manuel : déplacer le levier sélecteur vers la gauche à partir de **D**.

- +** = Rapport supérieur
- = Rapport inférieur

Le levier sélecteur ne peut quitter la position **P** que si le contact est mis et la pédale de frein enfoncée. Pour engager le levier sur **P** ou **R**, appuyer sur le bouton de verrouillage.

Boîte automatique ↗ 134.

Prendre la route


Contrôles avant de prendre la route

- Pression de gonflage et état des pneus ↗ 185, ↗ 218.
- Niveau d'huile moteur et niveau des liquides ↗ 160.
- Tous les rétroviseurs, les vitres, les éclairages extérieurs et les plaques d'immatriculation doivent être en bon état de marche, propres et débarrassés de toute neige ou glace.
- Position correcte des rétroviseurs, des sièges et des ceintures de sécurité ↗ 29, ↗ 37, ↗ 44.
- Vérifier le fonctionnement du système de freinage à faible vitesse, notamment lorsque les freins sont humides.

Démarrage du moteur



- Tourner la clé en position **ACC**
- Bouger légèrement le volant pour libérer le blocage de la direction
- Boîte de vitesses manuelle au point mort (neutre)
- Enfoncer les pédales d'embrayage et de frein
- Boîte automatique sur **P** ou **N**
- Ne pas accélérer

- Moteurs diesel : tourner la clé sur **ON** pour le préchauffage et attendre que le témoin  s'éteigne
- Tourner la clé en position **START** et la relâcher

Démarrage du moteur ⇨ 128.

Système Stop/Start



Lorsque le véhicule roule lentement ou est à l'arrêt et que certaines conditions sont réunies, activer Autostop comme suit :

- Enfoncer la pédale d'embrayage,
- placer le levier sélecteur sur **N**,
- relâcher la pédale d'embrayage.

L'activation de l'Autostop est indiquée par l'aiguille sur la position **AUTOSTOP** dans le compte-tours.

Pour redémarrer le moteur, enfoncer de nouveau la pédale d'embrayage.





Système Stop/Start ⇨ 129.

Stationnement



- Toujours serrer le frein de stationnement électrique.
Tirer le commutateur (P).
Pour un serrage maximal, par exemple en cas de stationnement avec une remorque ou dans une pente, tirer deux fois le bouton (P).
- Couper le moteur, passer la clé de contact en position **LOCK**, enfoncer la clé dans le contacteur et la retirer.
Tourner le volant jusqu'à ce que le blocage de la direction s'enclenche (antivol).
Sur les véhicules à boîte automatique, appuyer sur la pédale de frein et passer sur **P** avant d'enfoncer la clé dans le contacteur et de la retirer.
- Lorsque le véhicule se trouve sur une route plane ou en côte, engager la première ou passer le levier sélecteur sur **P** avant de couper le contact. Dans une côte, diriger les

roues avant à l'opposé de la bordure du trottoir.

Lorsque le véhicule se trouve sur une pente descendante, engager la marche arrière ou passer le levier sélecteur sur **P** avant de couper le contact. Diriger les roues avant vers la bordure du trottoir.

- Verrouiller le véhicule avec le bouton  de la télécommande radio  22.
Activer l'alarme antivol  26.
- Ne pas stationner le véhicule au-dessus d'un sol facilement inflammable. En effet, le sol pourrait s'enflammer en raison de températures élevées du système d'échappement.
- Fermer les vitres et le toit ouvrant.
- Le ventilateur de refroidissement du moteur peut se mettre en marche même si le moteur est arrêté  159.
- Pour ménager le turbocompresseur après avoir roulé à régime élevé ou avec une charge élevée du moteur, faire tourner brièvement

le moteur à faible charge ou au point mort pendant environ 1 ou 2 minutes avant de l'arrêter.

Clés, serrures  20, arrêt du véhicule pour une période prolongée  158.

Clés, portes et vitres

Clés, serrures	20
Portes	24
Sécurité du véhicule	25
Rétroviseurs extérieurs	29
Rétroviseur intérieur	31
Vitres	31
Toit	34

Clés, serrures

Clés

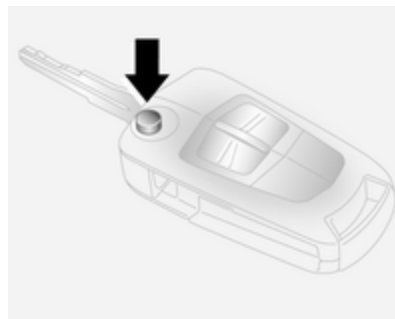
Clés de rechange

Le numéro de clé est mentionné dans le Car Pass ou sur une étiquette détachable.

Le numéro de clé doit être communiqué lors de la commande des clés de rechange car il s'agit d'un composant du système de blocage du démarrage.

Serrures ⇨ 201.

Clé avec panneton rabattable



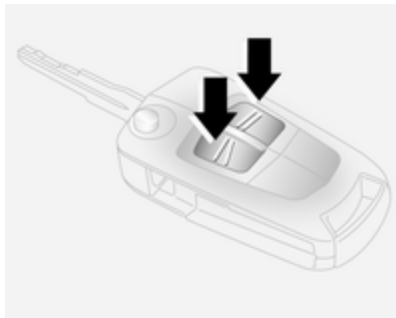
Appuyer sur le bouton pour déplier. Pour replier la clé, appuyer d'abord sur le bouton.

Car Pass

Le Car Pass contient toutes les données relatives à la sécurité du véhicule et doit être conservé en lieu sûr.

Lors d'un passage à l'atelier, les données de ce véhicule sont nécessaires pour effectuer certains travaux.

Télécommande radio



Utilisée pour commander :

- Verrouillage central
- Dispositif antivol
- Alarme antivol

La télécommande radio a une portée de 6 mètres environ. Cette portée peut être réduite selon les conditions environnantes. Les feux de détresse confirment l'activation.

Manipuler la télécommande avec précaution, la protéger de l'humidité et des températures élevées, éviter tout actionnement inutile.

Défaillance

Si un actionnement du verrouillage central n'est pas possible à l'aide de la télécommande radio, cela peut être dû aux causes suivantes :

- Portée dépassée.
- Tension de batterie trop faible.
- Utilisation fréquente et répétée de la télécommande radio alors que le véhicule est hors de portée, ce qui nécessitera une reprogrammation. Prendre contact avec un atelier.
- Surcharge du verrouillage central suite à des manœuvres trop fréquentes, ce qui interrompt l'alimentation électrique pendant quelques instants.
- Recouvrement des ondes radio par des installations radioélectriques externes plus puissantes.

Déverrouillage ⇨ 22.

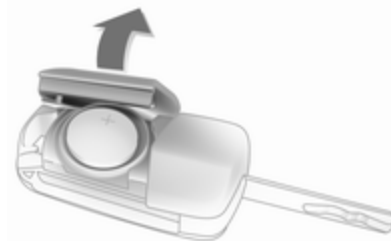
Remplacement de pile de la télécommande radio

Remplacer la pile dès que la portée commence à se réduire.



Les piles ne doivent pas être jetées avec les ordures ménagères. Elles doivent être recyclées via les centres de collecte appropriés.

Clé avec panneton rabattable



Sortir la clé et ouvrir l'unité. Remplacer la pile (type CR2032) en faisant attention à la position de montage. Fermer l'unité.

Clé avec panneton fixe

Ouvrir l'unité avec un petit tournevis dans l'encoche du boîtier. Remplacer la pile (type CR2032) en faisant attention à la position de montage. Fermer l'unité.

Verrouillage central

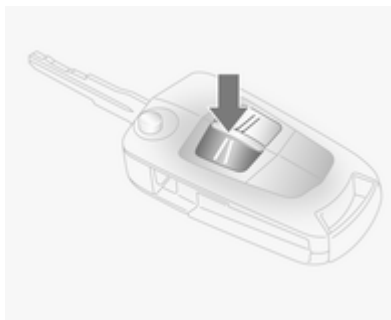
Il déverrouille et verrouille les portes, le coffre et la trappe à carburant.


La porte est déverrouillée en tirant la poignée intérieure de la porte respective. Tirer une nouvelle fois la poignée pour ouvrir la porte.

Remarque

En cas d'accident avec déploiement d'airbags ou déclenchement des rétracteurs, le véhicule est automatiquement déverrouillé.


Déverrouillage



Appuyer sur le bouton .

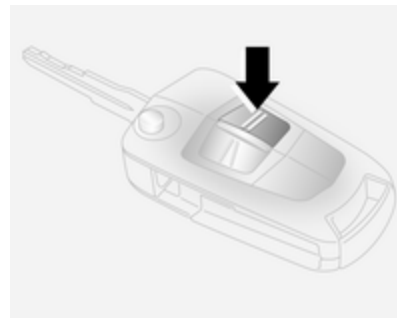
Remarque


Si aucune porte ne s'ouvre dans les 5 minutes suivant le déverrouillage du véhicule, celui-ci est reverrouillé automatiquement (et le système antivol est réactivé).

Quand la touche  est enfoncée, le tableau de bord s'allume pendant 30 secondes environ ou jusqu'à ce que la clé de contact passe en position **ACC**.

Verrouillage

Fermer les portes, le coffre, la trappe à carburant, le capot, les vitres et le toit ouvrant.



Appuyer sur le bouton .

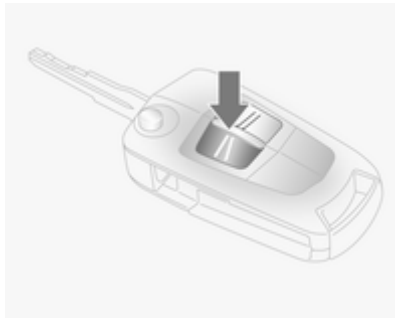
Le système de verrouillage central peut être activé avec les vitres ouvertes.


Remarque

Pour des raisons de sécurité, il ne faut ni verrouiller ni déverrouiller le véhicule à l'aide de la télécommande si la clé se trouve dans le contacteur d'allumage (en outre, le système antivol ne s'activera pas).

Si la porte du conducteur n'est pas bien fermée, le verrouillage central ne fonctionnera pas.

Déverrouillage du hayon



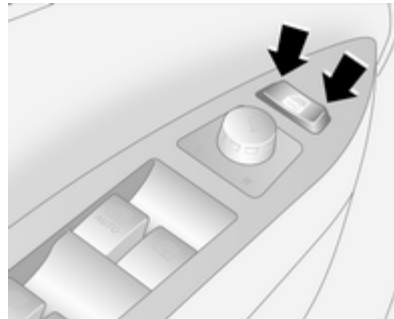
Appuyer sur le bouton .

Le hayon se déverrouille en même temps que les portes.

Quand le moteur tourne, le hayon se déverrouille uniquement si le frein de stationnement électrique est serré ou si la boîte automatique se trouve en position **P**.

Boutons de verrouillage central

Verrouille ou déverrouille toutes les portes, le coffre et la trappe à carburant à partir de l'habitacle.




Appuyer sur la partie gauche du bouton  pour verrouiller.

Appuyer sur la partie droite du bouton  pour déverrouiller.

Quand la clé se trouve dans le commutateur d'allumage, le verrouillage n'est possible que si toutes les portes sont fermées.

Défaillance dans le système de télécommande radio

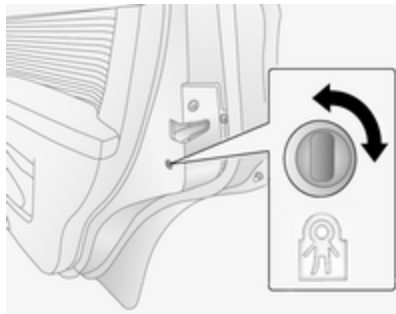
Déverrouillage

Déverrouiller manuellement la porte du conducteur en tournant la clé dans la serrure. Mettre le contact et appuyer sur la partie gauche du bouton de verrouillage central  pour déverrouiller toutes les portes, le coffre et la trappe à carburant.

Verrouillage

Verrouiller manuellement la porte du conducteur en tournant la clé dans la serrure.

Sécurité enfants



⚠ Attention

Utiliser les sécurités enfants quand les places arrière sont occupées par des enfants.

À l'aide d'une clé ou d'un tournevis adéquat, tourner la sécurité enfants de la porte arrière en position horizontale. La porte ne peut pas être ouverte depuis l'intérieur.

Pour désactiver, tourner la sécurité enfants en position verticale.

Portes


Coffre

Hayon

Ouverture



Appuyer sur le bouton au-dessus de la plaque d'immatriculation et lever le hayon.

Si le hayon est ouvert quand le contact est mis, le témoin  s'allume dans le combiné d'instruments ↻ 96.

Verrouillage central ↻ 22.

Fermeture



Utiliser la poignée intérieure.

Ne pas appuyer sur le bouton placé au-dessus de la plaque d'immatriculation pendant la fermeture du hayon, car celui-ci s'ouvrirait à nouveau.

Verrouillage central ↻ 22.

Défaillance



Pour ouvrir le hayon en cas de coupure de courant :

Retirer l'habillage intérieur de la zone du verrou central, puis appuyer sur le levier à l'aide d'un outil adapté.

Remarques générales sur la manœuvre du hayon

⚠ Attention

Ne pas rouler avec le hayon ouvert ou entrouvert, par exemple lorsque vous transportez des objets

encombrants, car des gaz d'échappement toxiques, invisibles et inodores, pourraient pénétrer dans le véhicule. Ceux-ci peuvent rendre inconscients et sont mortels.

Avertissement

Avant d'ouvrir le hayon, vérifier l'absence d'obstacles en hauteur, tels qu'une porte de garage, pour éviter d'endommager le hayon. Toujours vérifier la zone de mouvement au-dessus et derrière le hayon.

Remarque

La pose de certains accessoires lourds sur le hayon peut empêcher qu'il ne reste ouvert.

Sécurité du véhicule

Dispositif antivol

⚠ Attention

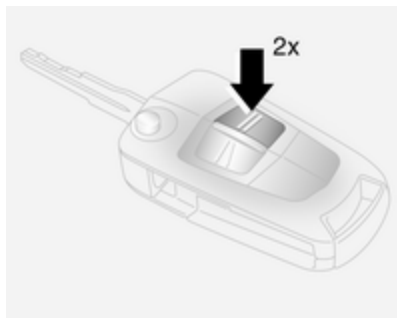
Ne pas mettre le dispositif antivol en marche quand des personnes sont dans le véhicule ! Le déverrouillage de l'intérieur est impossible.

Le système condamne toutes les portes. Toutes les portes doivent être fermées pour pouvoir activer le système.

Si le contact est mis, il est nécessaire d'ouvrir et de fermer une fois la porte du conducteur afin que le véhicule puisse être protégé.

Un déverrouillage du véhicule désactive le dispositif antivol mécanique. Cela n'est pas possible avec le bouton de verrouillage central.

Activation



Appuyer sur la touche **≡** de la télécommande radio deux fois en 3 secondes.

Ou bien tourner à nouveau la clé dans la porte conducteur en direction de l'arrière du véhicule 3 secondes après le verrouillage.

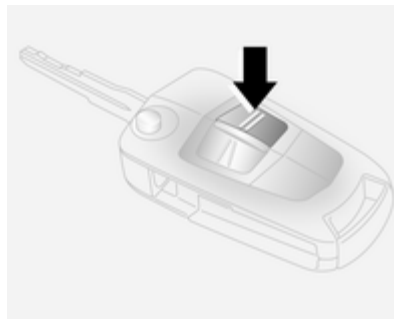
Alarme antivol

Le système surveille :

- Portes, hayon et capot
- Habitacle et coffre

- Inclinaison du véhicule, par exemple s'il est soulevé
- Alimentation électrique de la sirène
- L'allumage

Activation



Vérifier que les portes, le hayon, la trappe à carburant, le capot, les vitres et le toit ouvrant sont fermés.

Appuyer sur la touche **≡** de la télécommande radio ou verrouiller manuellement la porte conducteur.

Le système est activé :

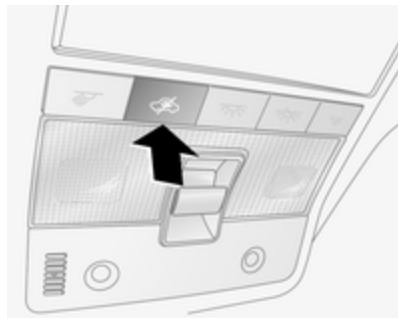
- automatiquement 30 secondes après le verrouillage du véhicule (initialisation du système)
- directement en appuyant une fois de plus sur la touche **≡** de la télécommande radio après le verrouillage

Le fait que les feux de détresse ne clignotent pas une fois lors de l'activation ou que le témoin clignote rapidement peut indiquer qu'une porte, le hayon ou le capot n'est pas bien fermé(e).



Remarque



Des modifications apportées à l'habitacle, par exemple la pose de housses de siège, et des vitres ou le toit ouvrant ouverts peuvent entraver le fonctionnement de la surveillance de l'habitacle.

Activation sans surveillance de l'habitacle et de l'inclinaison du véhicule



Arrêter la surveillance de l'habitacle et de l'inclinaison du véhicule quand des personnes ou des animaux restent dans le véhicule, en raison de la grande quantité de signaux ultrasoniques et de leurs mouvements déclenchant l'alarme, et quand le véhicule est à bord d'un ferry ou d'un train.

1. Fermer le hayon, le capot, les vitres et le toit ouvrant.
2. Appuyer sur le bouton . Le témoin  s'allume en jaune dans le combiné d'instruments.
3. Fermer les portes.
4. Activer l'alarme antivol.

Appuyer à nouveau sur la touche  pour annuler. Le témoin  s'éteint.

LED d'état



La LED d'état se trouve dans la console centrale.

État pendant les premières 30 secondes suivant l'activation de l'alarme antivol :

LED	=	Test, délai d'armement.
LED clignotant rapidement	=	Porte, hayon ou capot ouvert ou mal fermé ou bien défaillance du système.

État après armement du système :

LED clignotant lentement	=	Le système est armé.
La LED clignote 3 fois après le déverrouillage	=	Le système est désarmé.

En cas de défaillances, prendre contact avec un atelier.

Désactivation

Le déverrouillage du véhicule désactive l'alarme antivol. Les feux de détresse clignotent deux fois lors de la désactivation.

Si aucune porte n'est ouverte ou si le moteur ne démarre pas dans les 30 secondes suivant le déverrouillage

du véhicule, ce dernier est verrouillé automatiquement et l'alarme est réarmée.

Si l'alarme s'est déclenchée, les feux de détresse ne clignotent pas lors de la désactivation.

Alarme

Une fois déclenchée, l'alarme émet un signal sonore via une sirène auto-alimentée pendant que les feux de détresse clignotent. Le nombre et la durée des signaux d'alarme sont spécifiés par la législation.



Pour couper l'alarme, appuyer sur n'importe quelle touche de la télécommande radio ou déverrouiller manuellement la porte conducteur avec la clé de contact. Ce faisant, l'alarme antivol est également désactivée.

Blocage du démarrage



Le système fait partie du contact d'allumage et vérifie si le véhicule peut être démarré avec la clé utilisée.



Le blocage du démarrage est automatiquement dès que la clé est enlevée de la serrure de contact d'allumage.

Le témoin  s'allume dans le combiné d'instruments lorsque l'on met le contact, puis s'éteint. Si  demeure allumé une fois le contact mis, le système est défaillant. Il est impossible de démarrer le moteur. Couper le

contact, retirer la clé, attendre environ 2 secondes et essayer de démarrer à nouveau.

Si le témoin demeure allumé, essayer de démarrer le moteur avec la clé de réserve et prendre contact avec un atelier.

Remarque

Le blocage du démarrage ne verrouille pas les portes. Toujours verrouiller les portes en quittant le véhicule et activer l'alarme antivol  22,  26.

Témoin   94.

Rétroviseurs extérieurs

Forme convexe

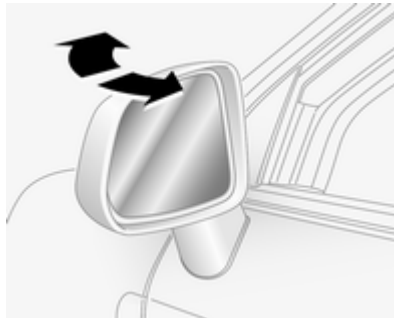
Le rétroviseur extérieur a un miroir asphérique et réduit les angles morts. La forme du miroir rend les objets d'apparence plus petite, ce qui rend plus difficile l'estimation des distances.

Réglage électrique



Sélectionner le rétroviseur extérieur souhaité en tournant le commutateur vers la gauche (**L**) ou la droite (**R**). Puis pivoter le bouton de commande pour régler le rétroviseur.

Rabattement

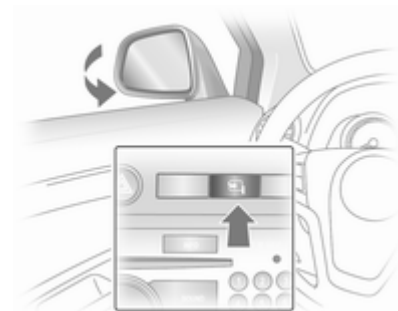



Pour la sécurité des piétons, les rétroviseurs extérieurs se rabattent s'ils sont violemment heurtés. Repositionner le rétroviseur en appuyant légèrement sur son boîtier.


Rabattement manuel



Appuyer légèrement sur l'extérieur du boîtier du rétroviseur pour rabattre les rétroviseurs extérieurs.

Rabattement électrique



Passer la clé de contact en position **ACC** ou **ON** et appuyer sur le bouton . Les deux rétroviseurs extérieurs se rabattent.


Appuyer à nouveau sur le bouton , les deux rétroviseurs extérieurs reviennent en position initiale.

Si un rétroviseur rabattu électriquement est déployé manuellement, appuyer sur le bouton  ne déploiera électriquement que l'autre rétroviseur. Appuyer deux fois sur le bouton  pour rabattre à nouveau les deux rétroviseurs.

Redéployer les rétroviseurs en position de conduite avant de prendre la route.

Rétroviseurs chauffés



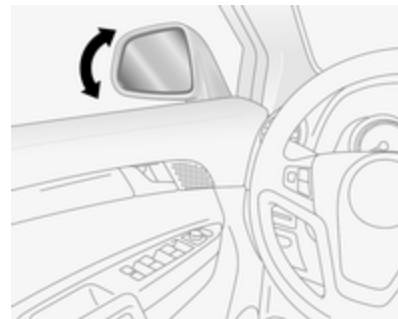
S'actionne par pression sur le bouton . La LED du bouton s'allume.


Le chauffage se met en route quand la clé de contact se trouve en position **ACC** ou **ON** et s'éteint automatiquement au bout d'une brève période.

Pour ne pas décharger la batterie, ne le mettre en marche que lorsque le moteur tourne. Ne pas l'activer au démarrage du véhicule ou si de la neige ou de la glace s'est accumulée sur les rétroviseurs extérieurs.

Ne pas utiliser d'instruments tranchants ou de produits abrasifs pour nettoyer la lunette arrière ou les rétroviseurs extérieurs afin de ne pas rayer ou endommager les éléments chauffants.

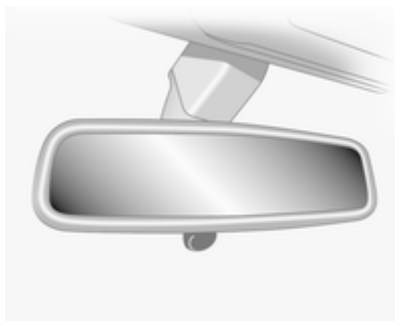
Atténuation automatique de l'éclairage



Le rétroviseur extérieur côté conducteur s'atténue pour réduire automatiquement les reflets en conjonction avec le rétroviseur intérieur à position nuit automatique  31.

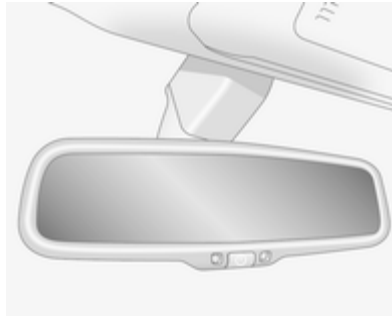
Rétroviseur intérieur

Position nuit manuelle



Pour réduire l'éblouissement, ajuster le levier sous le boîtier du rétroviseur.

Position nuit automatique



Appuyer sur le bouton du boîtier du rétroviseur pour activer la fonction. Le bouton s'allume et l'éblouissement provoqué par les véhicules roulant derrière la nuit diminue automatiquement. Appuyer à nouveau sur le bouton pour désactiver la fonction.

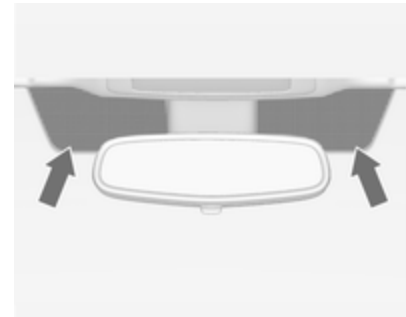
Le boîtier du rétroviseur contient deux détecteurs de luminosité. Pour éviter les parasites et pour que les détecteurs fonctionnent, ne pas recouvrir les détecteurs ou suspendre un objet au rétroviseur.

Vitres

Pare-brise

Pare-brise réfléchissant

Le pare-brise réfléchissant est revêtu d'un film qui reflète les rayons solaires. Les signaux de données, par ex. des péages, peuvent également être réfléchis.



Les zones repérées du pare-brise derrière le rétroviseur intérieur ne sont pas recouvertes de ce film. Les dispositifs pour l'enregistrement de données électronique et le paiement

des frais doivent être fixés dans ces zones. Sinon, l'enregistrement de données peut être défectueux.

Autocollants sur pare-brise

Ne pas fixer d'autocollants comme des autocollants de péage ou tout autre autocollant identique dans la zone du rétroviseur intérieur du pare-brise. Dans le cas contraire, la zone de détection du capteur peut être restreinte.

Lève-vitres électriques

⚠ Attention

Manipuler les lève-vitres électroniques avec prudence. Risque de blessure, en particulier pour les enfants.

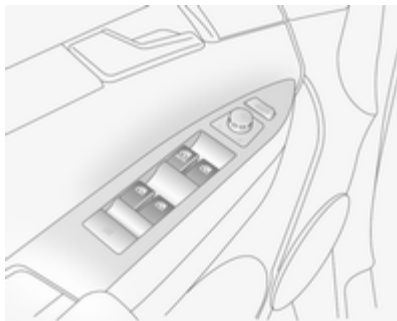
Si des enfants se trouvent sur les sièges arrière, enclencher la sécurité enfants du lève-vitre électronique.

Fermer les vitres en observant bien la zone de fermeture. S'assurer que rien ne puisse être coincé.

Les lève-vitres électroniques peuvent être manœuvrés :

- quand le contact est mis,
- dans les 10 minutes suivant la coupure du contact.

Après la coupure du contact, le lève-vitres ne fonctionne plus quand on ouvre la porte conducteur.



Manœuvrer le commutateur de la vitre concernée en l'appuyant pour l'ouvrir ou en le relevant pour la fermer.

Pour un fonctionnement progressif : Pousser ou tirer brièvement sur le bouton.

Pour l'ouverture ou la fermeture automatique : Pousser ou tirer sur le bouton plus longtemps. La vitre monte ou descend automatiquement avec la fonction de protection activée. Pour mettre fin au mouvement, actionner à nouveau le commutateur dans la même direction.

Des commutateurs supplémentaires se trouvent dans la porte de passager avant et les portes arrière. Les vitres arrière ne s'ouvrent pas complètement.

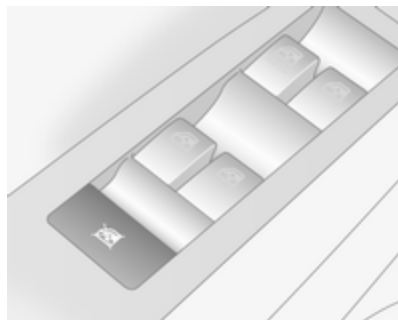
Fonction de protection



Si la vitre rencontre une résistance à plus de mi-course en cas de fermeture automatique, elle est immédiatement stoppée et abaissée.

Annulation de la fonction de protection

En cas de difficultés fermer la vitre dues au gel par exemple, tirer plusieurs fois sur son bouton jusqu'à ce qu'elle se ferme. La vitre monte avec la fonction de protection désactivée.

Sécurité enfants pour les vitres arrière



Appuyer sur le bouton  pour désactiver les lève-vitres électriques de porte arrière. Pour les réactiver, appuyer à nouveau sur .


Quand le système de sécurité enfant est activé, les vitres des portes arrière ne peuvent être actionnées qu'à l'aide des commutateurs de la porte conducteur.

Surcharge

Si les vitres sont manœuvrées fréquemment à de courts intervalles, la commande des vitres est désactivée un certain temps.

Lunette arrière chauffante



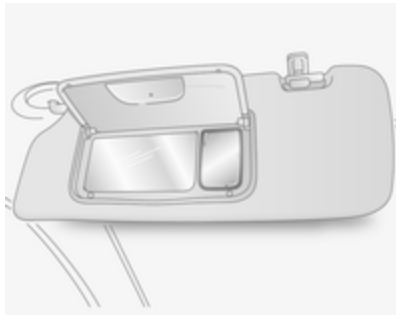
S'actionne par pression sur le bouton . La LED du bouton s'allume.

Le chauffage se met en route quand la clé de contact se trouve en position **ACC** ou **ON** et s'éteint automatiquement au bout d'une brève période.

Pour ne pas décharger la batterie, ne le mettre en marche que lorsque le moteur tourne. Ne pas l'activer au démarrage du véhicule ou si de la neige ou de la glace s'est accumulée sur la lunette arrière.

Ne pas utiliser d'instruments tranchants ou de produits abrasifs pour nettoyer la lunette arrière afin de ne pas rayer ou endommager les éléments chauffants.

Pare-soleil



Les pare-soleil peuvent être abaissés et pivotés latéralement pour éviter les éblouissements.

La face arrière des pare-soleil est dotée d'un miroir et d'un porte-ticket. Quand les caches des miroirs sont ouverts, l'éclairage du pare-soleil s'allume.

Il faut fermer les caches des miroirs pendant la conduite.

Toit

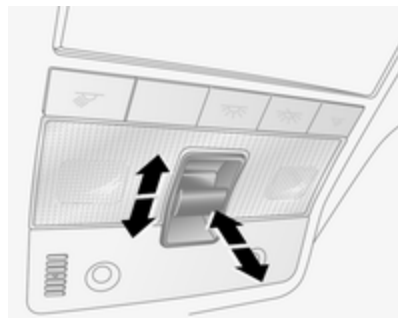
Toit ouvrant

⚠ Attention

Être prudent lors de la manœuvre du toit ouvrant. Risque de blessure, en particulier pour les enfants.

Garder un œil attentif sur les pièces en mouvement lors de la manœuvre. S'assurer que rien ne puisse être coincé.

Coulisser/basculer le toit ouvrant



Pour un fonctionnement progressif, appuyer brièvement sur le bouton dans la direction souhaitée. Pour actionner l'ouverture ou la fermeture automatique, appuyer sur le bouton et le maintenir enfoncé.

Ouvrir

Pousser le commutateur vers l'arrière, le toit s'ouvrira automatiquement à moins que le commutateur ne soit relâché ou poussé dans l'autre direction.

Remarque

Si le dessus du toit est mouillé, basculer le toit ouvrant, laisser l'eau s'écouler, puis ouvrir le toit ouvrant.

Fermer

Appuyer sur le bouton et le maintenir enfoncé vers l'avant. Relâcher le bouton quand le toit ouvrant se trouve dans la position souhaitée.

Inclinaison

Appuyer sur le bouton et le maintenir enfoncé vers le haut. Relâcher le bouton quand le toit ouvrant se trouve dans la position souhaitée.

Pour repasser le toit ouvrant à sa position d'origine, tirer sur le bouton et le maintenir vers le bas. Relâcher le bouton quand le toit ouvrant se trouve dans la position souhaitée.

Remarques générales**Fonctionnement en veille**

Le toit ouvrant peut être manœuvré :

- quand le contact est mis,
- dans les 10 minutes qui suivent la coupure du contact.

Après la coupure du contact, le toit ouvrant cesse de fonctionner quand on ouvre la porte conducteur.

Sièges, systèmes de sécurité

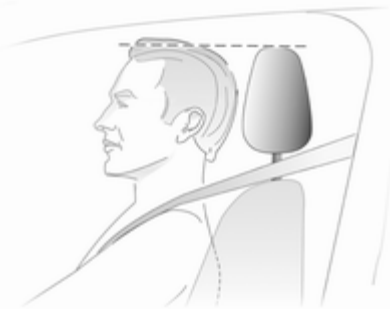
Appuis-tête	36
Sièges avant	37
Sièges arrière	41
Ceintures de sécurité	43
Système d'airbag	46
Systèmes de sécurité pour enfant	50

Appuis-tête

Position

⚠ Attention

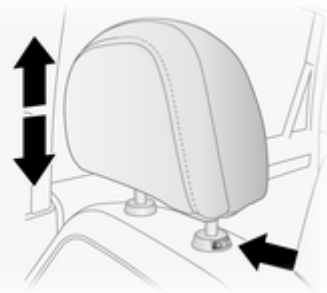
Ne rouler que si l'appui-tête est correctement réglé.



Le bord supérieur de l'appui-tête doit toujours être au niveau du haut de la tête. Si cela s'avérait impossible pour des personnes de très grande taille, l'appui-tête doit être réglé sur la posi-

tion la plus haute. Pour des personnes de très petite taille, régler l'appui-tête sur la position la plus basse.

Réglage de hauteur



Appuyer sur le bouton de déverrouillage, régler la hauteur et enclencher.

Tirer l'appui-tête vers le haut pour le soulever. Pousser sur l'appui-tête en appuyant simultanément sur le bouton de déverrouillage pour l'abaisser.

Dépose

Insérer un outil adapté dans le petit trou ménagé dans le côté du manchon de guidage sans le bouton de

déverrouillage et appuyer sur la serrure. Appuyer sur le bouton de déverrouillage sur l'autre manchon de guidage et tirer l'appui-tête vers le haut.

Ranger les appuis-tête en les attachant dans le coffre.

Appuis-tête actifs

En cas de collision arrière, les appuis-tête actifs basculent automatiquement vers l'avant. La tête est ainsi supportée de sorte que le risque de « coup de lapin » est réduit.

Remarque

Ne pas attacher aux appuis-tête des objets et des composants non approuvés pour votre véhicule. Ils gêneraient l'effet protecteur des appuis-tête et pourraient être projetés dans le véhicule de manière incontrôlée en cas de freinage brutal ou d'accident.

Sièges avant

Position de siège

⚠ Attention

Ne conduire que si le siège est correctement réglé.



- S'asseoir avec les fesses aussi près que possible du dossier. Ajuster la distance entre le siège et les pédales de sorte que les jambes soient légèrement fléchies en en-

fonçant les pédales. Reculer au maximum le siège du passager avant.

- S'asseoir avec les épaules aussi près que possible du dossier. Régler l'inclinaison du dossier de sorte qu'il soit possible d'atteindre le volant avec les bras légèrement fléchis. En tournant le volant, le contact entre les épaules et le dossier doit être maintenu. Ne pas trop incliner le dossier vers l'arrière. Nous conseillons un angle d'inclinaison maximal d'environ 25°.
- Régler le volant ↻ 76.
- Régler la hauteur de siège suffisamment haut que pour disposer d'un champ de vision claire de tous les côtés et de tous les instruments. Respecter un écartement d'au moins une main entre la tête et le cadre du toit. Vos cuisses doivent reposer légèrement sur le siège sans s'y enfoncer.
- Régler les appuis-tête ↻ 36.

- Réglage de la hauteur des ceintures de sécurité ↗ 44.
- Régler le soutien lombaire de manière à épouser la forme naturelle de la colonne vertébrale.

Réglage de siège

⚠ Danger

Ne pas s'asseoir à moins de 25 cm du volant afin de permettre un déploiement sûr de l'airbag.

⚠ Attention

Ne jamais régler les sièges en roulant. Ils pourraient se déplacer de manière incontrôlée.

⚠ Attention

Ne jamais ranger d'objets sous les sièges.

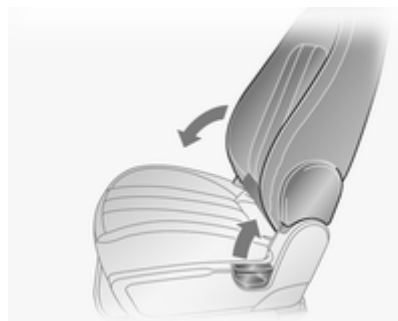
Conduire uniquement le véhicule si les sièges et les dossiers sont correctement encliquetés.

Position du siège



Tirer la poignée, déplacer le siège et relâcher la poignée.

Dossiers de siège



Tirer la manette, régler l'inclinaison et relâcher la manette. Laisser le dossier s'encliquer de manière audible.

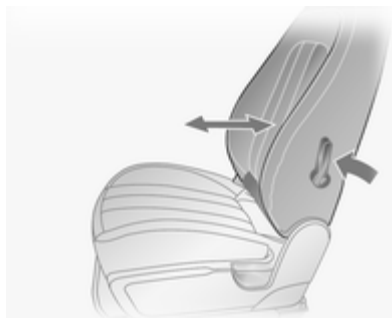
Ne pas s'appuyer contre le dossier de siège pendant le réglage.

Hauteur de siège



Mouvement de pompage du levier
 vers le haut = relever le siège
 vers le bas = abaisser le siège

Soutien lombaire

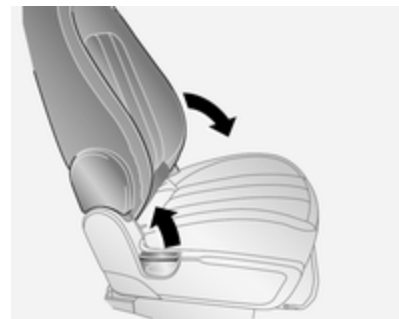


Régler le support lombaire à la position la plus confortable à l'aide de la poignée.
 Pour diminuer ou augmenter le support lombaire, déplacer la poignée vers l'avant ou l'arrière.

Rabattement du siège

Avertissement

Lorsque la hauteur de siège est au plus haut, rabaisser les appuis-tête et relever les pare-soleil avant de rabattre le dossier vers l'avant.



Pousser les appuis-tête à fond.
 Coulisser le siège au maximum vers l'arrière.
 Lever la poignée de déverrouillage et rabattre le dossier sur l'assise. Abaisser la poignée et le dossier passe en position basse.

Coulisser le siège vers l'avant.

Pour repasser le dossier à sa position d'origine, coulisser le siège le plus loin possible, lever la poignée de déverrouillage, redresser le dossier et abaisser la poignée. Le dossier s'enclenche.

Le rabattement du dossier vers l'avant est uniquement possible quand le dossier est en position verticale.

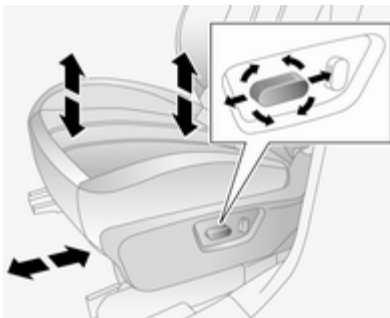
Ne pas manœuvrer la poignée de réglage du support lombaire quand le dossier est basculé vers l'avant.

Réglage électrique des sièges

⚠ Attention

Être prudent lors de la manœuvre des sièges à réglage électrique. Risque de blessures, en particulier pour les enfants. Des objets peuvent être coincés.

Bien observer les sièges durant leur réglage. Informer les passagers des risques potentiels.



Position du siège en hauteur

Déplacer le bouton avant vers l'avant/l'arrière.

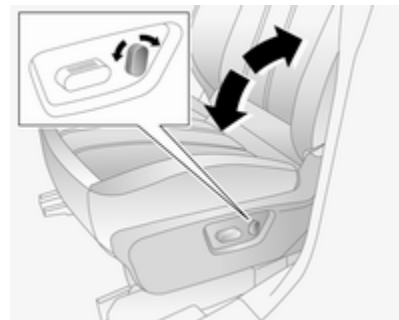
Hauteur de siège

Déplacer l'avant du bouton vers le haut/bas pour régler la hauteur de la partie avant de l'assise.

Déplacer l'arrière du bouton vers le haut/bas pour régler la hauteur de la partie arrière de l'assise.

Déplacer l'avant et l'arrière du bouton vers le haut/bas pour régler la hauteur de toute l'assise.

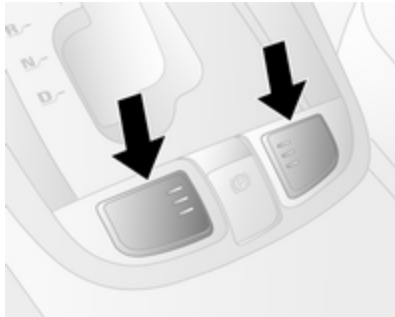
Dossiers de siège



Déplacer la partie supérieure du bouton arrière vers l'avant/arrière.

Le dossier de siège ne doit pas être excessivement incliné vers l'arrière (l'angle d'inclinaison recommandé est d'environ 25°).

Chauffage



Pour régler le chauffage, appuyer une ou plusieurs fois sur le bouton ☀️ du siège concerné avec la clé de contact en position **ACC** ou **ON**. Le témoin dans le bouton indique le réglage sélectionné.

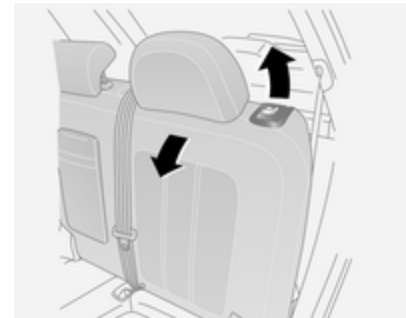
Pour arrêter le chauffage, régler le chauffage au plus bas et appuyer sur le bouton ☀️. Le témoin du bouton s'éteint.

Une utilisation prolongée au réglage maximum n'est pas recommandée pour les personnes à peau sensible.

Si la température continue à augmenter, couper le chauffage de siège et prendre contact avec un atelier.

Sièges arrière

Dossiers de siège



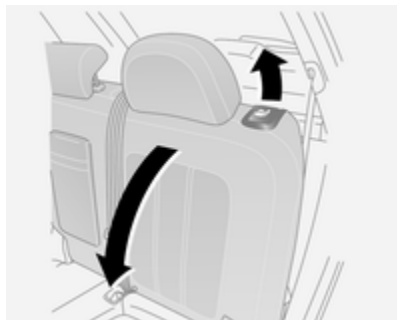
Pour régler le dossier des sièges, soulever le levier de déverrouillage situé sur le haut du dossier et avancer/reculer le dossier jusqu'à la position souhaitée.

Ne pas s'appuyer contre le dossier pendant le réglage.

Avant de rabattre les dossiers, vérifier que les ceintures de sécurité ne sont pas bouclées.

⚠ Attention

Ne jamais régler les sièges en roulant. Ils pourraient se déplacer de manière incontrôlée.

Rabattement du siège

Pour agrandir le coffre, rabattre les dossiers des sièges arrière sur leur assise.

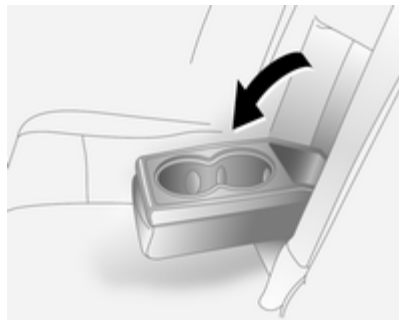
Pour rabattre les dossiers indépendamment les uns des autres, détacher les trois ceintures de sécurité arrière et vérifier que les sièges avant ne sont pas inclinés vers l'arrière.

Enfoncer les appuis-tête au maximum, soulever le levier de déblocage de dossier et rabattre le dossier vers l'avant, puis vers le bas jusqu'à l'assise du siège.

Ne pas laisser les passagers s'asseoir sur un dossier rabattu et ne pas y placer d'objets non arrimés.

Pour repasser le dossier à sa position d'origine, le lever, le pousser en position et vérifier qu'il s'enclenche.

Filet de sécurité ⇨ 72.

Accoudoir

Abaisser l'accoudoir. L'accoudoir comporte des porte-gobelets et un espace de rangement.

Ceintures de sécurité



Le blocage des ceintures de sécurité lors d'accélération ou de décélération brutales du véhicule assure le maintien des occupants en position assise. Le risque de blessure est ainsi sensiblement réduit.

⚠ Attention

Boucler la ceinture de sécurité avant chaque déplacement.

Les personnes non attachées mettent en danger tous les occupants du véhicule, en plus d'eux-mêmes.

Les ceintures de sécurité sont conçues pour n'être utilisées que par une seule personne à la fois.

Système de sécurité pour enfant
 ⇨ 50.

Vérifier régulièrement toutes les parties du système de ceinture pour s'assurer qu'elles fonctionnent bien et qu'elles ne sont pas endommagées.



Faire remplacer les pièces endommagées. Après un accident, faire remplacer les ceintures et les rétracteurs de ceinture déclenchés dans un atelier.

Remarque

S'assurer que les ceintures ne sont pas coincées ni endommagées par des chaussures ou des objets tran-

chants. Empêcher que des saletés ne pénètrent dans les rétracteurs de ceinture.

Rappel de ceinture de sécurité

Les sièges avant sont équipés d'un rappel de ceinture de sécurité, indiqué pour le siège conducteur par le témoin  du combiné d'instruments ⇨ 88 et pour le siège passager par le témoin  sur le côté passager du combiné d'instruments ⇨ 44.

Limiteurs d'effort


Situé sur les sièges avant. Ils réduisent la charge sur le corps grâce à un relâchement progressif de la ceinture pendant une collision.

Rétracteurs de ceinture de sécurité

Les ceintures de sécurité des sièges avant se tendent en cas de collision avant et arrière d'une certaine gravité.

⚠ Attention

Une manipulation incorrecte (p. ex. la dépose ou la pose des ceintures) peut déclencher les rétracteurs de ceinture.

Le déclenchement des rétracteurs de ceinture est indiqué par un témoin  qui est allumé ⇨ 88.

Faire remplacer les rétracteurs de ceinture déclenchés par un atelier. Les rétracteurs de ceinture ne se déclenchent qu'une seule fois.

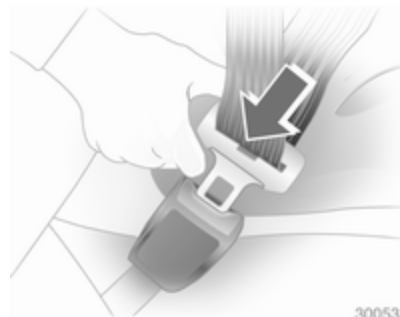
Remarque

Ne pas fixer ou installer d'accessoires ou d'autres objets qui peuvent interférer avec le fonctionnement des rétracteurs de ceinture. Ne pas apporter de changement aux composants des rétracteurs de ceinture car cela annulerait l'homologation du véhicule.

Ceinture de sécurité à trois points**Bouclage**

Tirer la ceinture hors de l'enrouleur, la guider sur le corps sans la vriller et insérer le verrou plat dans la serrure. En roulant, tendre régulièrement la sangle abdominale en tirant sur la sangle thoracique.

Rappel de ceinture de sécurité  ⇨ 88.

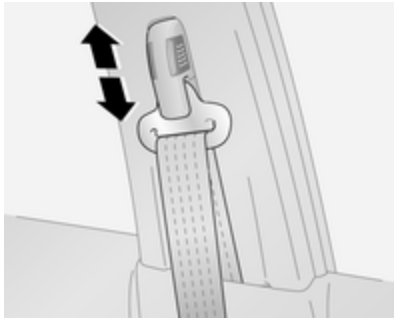


Le port de vêtements larges ou épais gêne la position tendue de la ceinture. Ne pas placer d'objets, comme un sac à main ou un téléphone portable, entre la ceinture et le corps.

⚠ Attention

Ne pas faire passer la ceinture sur des objets durs ou fragiles dans les poches des vêtements.

Réglage de hauteur



1. Appuyer simultanément sur les boutons de déverrouillage.
2. Faire coulisser le dispositif de réglage vers le haut ou le bas.
3. Vérifier que le dispositif de réglage se verrouille en position.



Régler la hauteur de sorte que la ceinture passe au-dessus de l'épaule. Elle ne doit pas passer sur le cou ou le haut du bras.

Ne pas procéder au réglage en roulant.

Dépose



30054

Pour détacher la ceinture, appuyer sur le bouton rouge de la serrure.

Utilisation de la ceinture de sécurité pendant la grossesse





⚠ Attention

La sangle abdominale doit passer le plus bas possible sur le bassin pour éviter la pression sur le bas-ventre.

Rappel de ceinture de sécurité de passager avant



Quand le moteur tourne, le témoin  clignote, puis s'allume si le siège passager est occupé et que son occupant n'a pas bouclé sa ceinture.

Si la vitesse du véhicule dépasse 22 km/h, le témoin  clignote pendant 100 secondes, émet un signal sonore, puis s'allume jusqu'à ce que la ceinture de sécurité soit bouclée.

S'allume brièvement quand on met le contact.

Témoin  de rappel de ceinture de sécurité du conducteur ⇨ 88.

Système d'airbag

Le système d'airbags comporte une série de systèmes individuels en fonction de l'étendue de l'équipement.

Une fois déclenché, les airbags se déploient en quelques millisecondes. Il se dégonfle si rapidement que cela passe souvent inaperçu pendant la collision.

⚠ Attention

En cas de manipulation non conforme, les systèmes d'airbags peuvent se déclencher en explosant.

Remarque

Dans la zone de la console centrale se trouve l'électronique de commande des systèmes d'airbags et de


rétracteurs de ceinture. Ne ranger aucun objet magnétique à cet endroit.

Ne pas coller d'autocollant sur les recouvrements des airbags et ne pas les recouvrir d'autres matériaux.

Chaque airbag ne peut être déclenché qu'une seule fois. Faire remplacer les airbags déclenchés par un atelier. En outre, il peut être nécessaire de faire remplacer le volant, le tableau de bord, des pièces de garnissage, les joints de portes, les poignées et les sièges.

Ne pas apporter de changement au système d'airbag car cela annulerait l'homologation du véhicule.

Quand les airbags se déploient, des gaz brûlants peuvent s'en échapper et provoquer des brûlures.

Témoin  des systèmes d'airbags
⇨ 88.

Système d'airbag frontal

Le système d'airbag frontal se compose de deux airbags, un dans le volant et un autre dans le tableau de

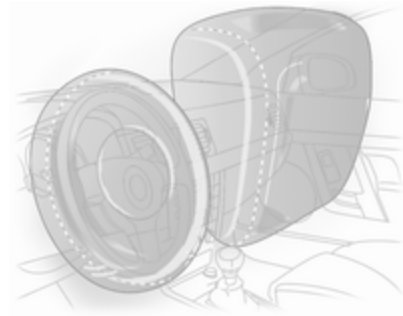
bord du côté du passager avant. Ils sont reconnaissables à l'inscription **AIRBAG**.



30036

L'étiquette d'avertissement rappelle qu'il est interdit de monter des systèmes de sécurité pour enfant dirigés vers l'arrière sur le siège passager avant. Risque de décès.

Le système d'airbag avant se déclenche en cas de collision frontale d'une certaine gravité. Le contact doit être mis.



Les airbags gonflés amortissent l'impact, réduisant dès lors considérablement le risque de blessure du tronc et de la tête des occupants avant.

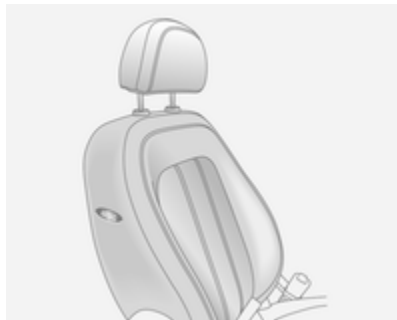
Attention

Une protection optimale n'est assurée que si le siège est en position correcte ⇨ 37.

Ne placer aucune partie du corps ni objet dans la zone de déploiement de l'airbag.

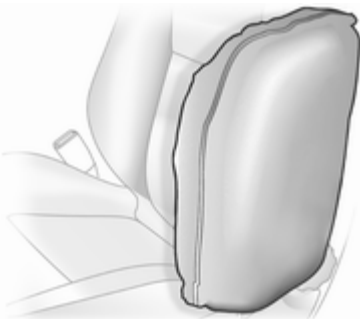
Poser la ceinture de sécurité de la manière correcte et la boucler de manière sûre. C'est indispensable pour que la protection de l'airbag soit efficace.

Système d'airbag latéral



Le système d'airbags rideaux se compose d'un airbag dans chaque dossier de siège avant. Ils sont reconnaissables à l'inscription **AIRBAG**.

Le système d'airbag latéral se déclenche en cas de collision latérale d'une certaine gravité. Le contact doit être mis.



Les airbags gonflés amortissent l'impact, ce qui réduit considérablement le risque de blessure sur le haut du corps et la région pelvienne en cas de collision latérale.

⚠ Attention

Ne placer aucune partie du corps ni objet dans la zone de déploiement de l'airbag.

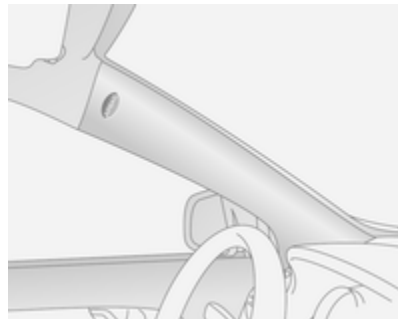
Remarque

N'utiliser que des housses de protection de siège qui sont homologuées pour le véhicule. Ne pas couvrir les airbags.

Système d'airbag rideau

Le système d'airbags rideaux se compose d'un airbag de cadre de toit, de chaque côté du véhicule. Il est reconnaissable à la mention **AIRBAG** sur les montants de toit.

Le système d'airbag rideau se déclenche en cas de collision latérale d'une certaine gravité. Le contact doit être mis.



Les airbags gonflés amortissent l'impact, ce qui réduit considérablement le risque de blessure de la tête en cas de choc latéral.

⚠ Attention

Ne placer aucune partie du corps ni objet dans la zone de déploiement de l'airbag.

Les crochets dans les poignées de cadre de toit peuvent uniquement servir à suspendre des vêtements légers, sans cintre. Ne pas garder d'objets dans ces vêtements.

Désactivation d'airbag

Il faut impérativement désactiver le système d'airbag pour passager avant si l'on doit installer à cette place un système de sécurité pour enfant. Les rétracteurs de ceinture et tous les systèmes d'airbag de conducteur restent actifs.



Le système d'airbag de passager avant peut être désactivé via un commutateur à clé situé sur le côté droit de la planche de bord.

Utiliser la clé de contact pour choisir la position :

- ⚠ **OFF** = les systèmes d'airbag de passager avant sont désactivés et ne se déploieront pas en cas de collision. Le témoin ⚠ s'allume en permanence du côté passager du tableau de bord. Un système de sécurité pour enfant peut être installé en conformité avec le tableau **Emplacements de montage d'un système de sécurité pour enfant** ↪ 52. Le siège de passager avant ne peut pas être occupé par une personne adulte.
- ⚠ **ON** = Les systèmes d'airbag de passager avant sont activés. Il ne faut pas monter de système de sécurité pour enfants.

⚠ Danger

Risque de blessure mortelle pour un enfant placé dans un système de sécurité pour enfant quand l'airbag pour passager avant est activé.

Risque de blessure mortelle pour un adulte quand l'airbag pour passager avant est désactivé.




Les témoins du système d'airbag de passager avant se trouvent côté passager du tableau de bord.

Tant que le témoin n'est pas allumé, le système d'airbag pour passager avant se gonflera en cas de collision.

Ne changer de mode que si le véhicule est à l'arrêt avec le contact coupé.

L'état reste le même jusqu'au prochain changement.

Témoin  de l'airbag de passager avant ⇨ 85.

Systèmes de sécurité pour enfant

Nous vous recommandons l'utilisation du système de sécurité pour enfants Opel car il a été spécifiquement conçu pour votre véhicule.

Quand un système de sécurité pour enfant est utilisé, respecter les instructions de montage et d'utilisation suivantes ainsi que celles fournies par le fabricant du système de sécurité pour enfant.

Toujours se plier aux réglementations locales ou nationales. Dans certains pays, l'utilisation de systèmes de sécurité pour enfant est interdite sur certains sièges.

⚠ Attention

Lors de l'utilisation d'un système de sécurité pour enfant sur le siège du passager avant, les systèmes d'airbags du siège de passager avant doivent être désactivés ; si ce n'est pas le cas, le déclenchement des airbags entraîne un risque de blessure mortelle pour l'enfant.

Ceci est particulièrement vrai si un système de sécurité pour enfant dos à la route est utilisé sur le siège du passager avant.

Désactivation d'airbag ⇨ 49.

Sélection du système adéquat

Les sièges arrière constituent l'emplacement idéal pour fixer le système de sécurité pour enfant.

Les enfants devraient voyager aussi longtemps que possible avec le dos à la route. En cas d'accident, ceci assure que moins de contraintes sollicitent la colonne vertébrale de l'enfant, toujours très fragile.

Les systèmes de sécurité qui conviennent sont ceux qui satisfont les normes ECE 44-03 ou ECE 44-04. Vérifier les réglementations et lois locales concernant l'utilisation obligatoire des systèmes de sécurité pour enfant.

S'assurer que le système de sécurité pour enfant à installer est compatible avec le type de véhicule.

S'assurer que l'emplacement de montage du système de sécurité pour enfant dans le véhicule est adéquat.

Ne laisser les enfants monter et descendre du véhicule que du côté opposé au trafic.

Quand le système de sécurité pour enfant n'est pas employé, attacher le siège avec une ceinture de sécurité ou l'enlever du véhicule.

Remarque

Ne pas coller d'objets sur les systèmes de sécurité pour enfant et ne pas les recouvrir d'autres matériaux.

Il faut remplacer les systèmes de sécurité pour enfant qui ont subi des contraintes dans un accident.

Emplacements de montage d'un système de sécurité pour enfant

Possibilités autorisées de fixation de système de sécurité pour enfant

Catégorie de poids et classe d'âge	Sur le siège du passager avant		Sur les sièges arrière extérieurs	Sur le siège arrière central
	airbag activé	airbag désactivé		
Groupe 0 : jusqu'à 10 kg ou environ 10 mois	X	U ¹	U, +	X
Groupe 0+ : jusqu'à 13 kg ou environ 2 ans	X	U ¹	U, +	X
Groupe I : 9 à 18 kg ou environ de 8 mois à 4 ans	X	U ¹	U, +	X
Groupe II : de 15 à 25 kg ou environ de 3 à 7 ans	X	X	U	X
Groupe III : de 22 à 36 kg ou environ de 6 à 12 ans	X	X	U	X

¹ = Uniquement si le système d'airbags de passager avant est désactivé ⇨ 49. Il faut équiper le système de sécurité pour enfant d'une ceinture de sécurité à trois points. Régler la hauteur du siège à la position la plus haute et vérifier que la ceinture de sécurité est dirigée vers l'avant par rapport au point d'ancrage supérieur.

+ = Option de siège de véhicule avec fixation ISOFIX. Si la fixation est du type ISOFIX, il ne faut utiliser que des systèmes de sécurité pour enfant ISOFIX agréés pour le véhicule.

U = Valable universellement en combinaison avec ceinture de sécurité à trois points.

X = Pas de système de sécurité pour enfant autorisé dans cette catégorie de poids et classe d'âge.

Possibilités autorisées de fixation de système de sécurité pour enfant ISOFIX

Catégorie de poids et classe d'âge	Catégorie de taille	Fixation	Sur le siège du passager avant	Sur les sièges arrière extérieurs	Sur le siège arrière central
Groupe 0 : jusqu'à 10 kg ou environ 10 mois	E	ISO/R1	X	IL	X
Groupe 0+ : jusqu'à 13 kg ou environ 2 ans	E	ISO/R1	X	IL	X
	D	ISO/R2	X	IL	X
	C	ISO/R3	X	IL	X
Groupe I : 9 à 18 kg ou environ de 8 mois à 4 ans	D	ISO/R2	X	IL	X
	C	ISO/R3	X	IL	X
	B	ISO/F2	X	IUF	X
	B1	ISO/F2X	X	IUF	X
	A	ISO/F3	X	IUF	X

IL = Convient pour les systèmes de sécurité ISOFIX des catégories « Spécifique au véhicule », « Usage restreint » ou « Semi-universel ». Le système de sécurité ISOFIX doit être homologué pour le type de véhicule spécifique.

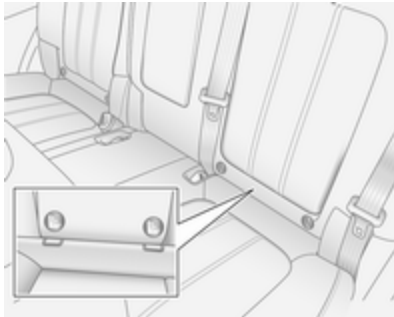
IUF = Convient pour les systèmes de sécurité pour enfant ISOFIX orientés dans le sens de la marche de la catégorie universelle homologués pour cette catégorie de poids et de classe d'âge.

X = Pas de système de sécurité pour enfant ISOFIX approuvé dans cette catégorie de poids et classe d'âge.

Catégorie de taille ISOFIX et siège pour info

- A - ISO/ F3 = Système de sécurité pour enfant face à la route pour des enfants de taille maximale dans la catégorie de poids de 9 à 18 kg.
- B - ISO/ F2 = Système de sécurité pour enfant face à la route pour des enfants plus petits dans la catégorie de poids de 9 à 18 kg.
- B1 - ISO/ F2X = Système de sécurité pour enfant face à la route pour des enfants plus petits dans la catégorie de poids de 9 à 18 kg.
- C - ISO/R3 = Système de sécurité pour enfant dos à la route pour des enfants de taille maximale dans la catégorie de poids jusqu'à 18 kg.
- D - ISO/R2 = Système de sécurité pour enfant dos à la route pour des enfants plus petits dans la catégorie de poids jusqu'à 18 kg.
- E - ISO/ R1 = Système de sécurité pour enfant dos à la route pour de jeunes enfants dans la catégorie de poids jusqu'à 13 kg.

Systèmes de sécurité pour enfant Isofix



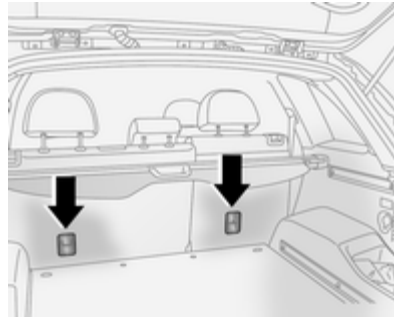
Fixer les systèmes de sécurité pour enfant ISOFIX homologués pour le véhicule aux étriers de fixation ISOFIX.

Les positions d'installation autorisées pour les systèmes de sécurité pour enfant ISOFIX spécifiques au véhicule sont repérées dans le tableau par la mention IL.

On ne peut installer que deux systèmes de sécurité pour enfant ISOFIX en même temps sur les sièges arrière, mais pas sur le siège arrière central.

Les étriers de fixation ISOFIX sont signalés par une étiquette sur le dossier.

Systèmes de sécurité pour enfant Top-Tether



Les fixations Top Tether situées à l'arrière des dossiers sont conçues uniquement pour les sièges enfant équipés de fixations Top Tether. Suivre

les instructions fournies avec le système de sécurité pour enfant Top-tether.

En cas d'utilisation d'attaches ISOFIX et Top-Tether, on peut se servir de systèmes de sécurité pour enfants ISOFIX universels. Les positions d'installation autorisées sont signalées dans le tableau par la mention IUF.

Rangement

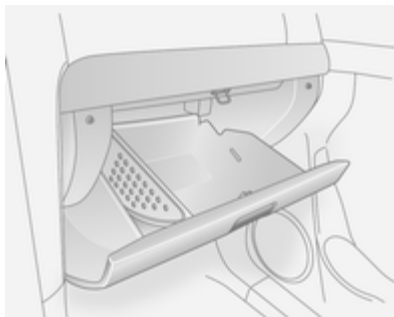
Espaces de rangement	56
Coffre	68
Galerie de toit	74
Informations sur le chargement ...	74

Espaces de rangement

⚠ Attention

Ne pas entreposer d'objets lourds ou tranchants dans les espaces de rangement. Sinon, les occupants du véhicule risquent d'être blessés par des objets projetés en cas de freinage appuyé, de changement de direction soudain ou d'accident.

Boîte à gants



La boîte à gants s'éclaire quand on l'ouvre.

La cloison interne de la boîte à gants peut s'enlever de sa rainure. Ranger cette cloison dans la rainure située à l'extrême gauche de la boîte à gants.

En roulant, la boîte à gants doit rester fermée.

Boîte à gants verrouillable

Verrouiller et déverrouiller la boîte à gants à l'aide de la clé.

Porte-gobelets

Des porte-gobelets se trouvent à l'avant de la console centrale.

Le porte-gobelets arrière est flexible, ce qui permet d'y déposer des canettes ou des bouteilles de différentes tailles.

Des porte-gobelets supplémentaires sont placés dans l'accoudoir du siège arrière central. Rabattre l'accoudoir pour accéder au porte-gobelets.

Rangement à l'avant

Filet de rangement



Situé dans l'espace pour les jambes du passager avant.

Compartiment pour monnaie



Tirer sur la poignée pour l'ouvrir. Pousser fermement sur la porte pour le fermer.

Porte-carte

Situé au-dessus du compartiment de rangement des pièces de monnaie. On peut glisser une carte de visite dans la fente pour plus de commodité.

Rangement pour lunettes de soleil



Pour ouvrir : appuyer sur la partie arrière du cache-bagages.

Pour le fermer : relever le couvercle et l'enfoncer jusqu'à ce qu'il s'encliquette en position.

Ne pas y ranger d'objets lourds.

Vide-poches sous le siège

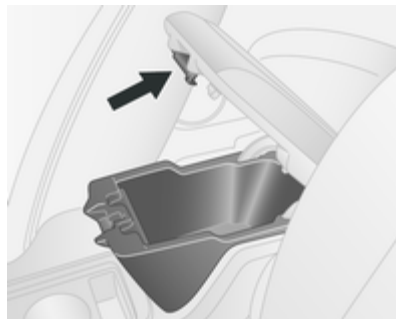
Bac de rangement sous le siège de passager avant



Tirer l'avant du bac vers le haut, puis vers l'avant. Pousser le bac vers le siège pour le remettre à sa position d'origine.

Rangement dans les accoudoirs

Compartiment dans l'accoudoir avant



Pour l'ouvrir : tirer la poignée vers le haut et relever le couvercle.

Pour le fermer : abaisser le couvercle et le pousser jusqu'à ce qu'il s'encliquette en position.

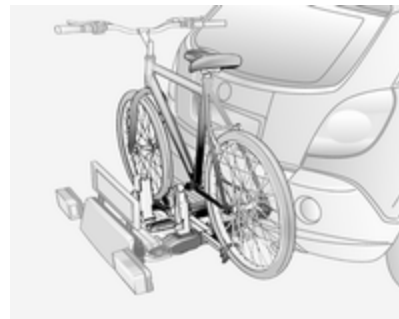
Rangement dans la console centrale

Pour accéder au compartiment de rangement, à l'allume-cigares et à l'entrée AUX, faire glisser le support du porte-gobelet vers l'arrière.

Allume-cigares ⇨ 82.

Entrée AUX : voir le manuel d'instructions de l'Infotainment System pour de plus amples informations.

Système de transport arrière



Le système de transport arrière (système Flex-Fix) permet de fixer des vélos au support de transport extractible intégré dans le plancher du véhicule. Le transport d'autres objets n'est pas autorisé.

La charge maximale du système de transport arrière est 40 kg. La charge maximale par vélo est de 20 kg.

S'il n'est pas utilisé, le système de transport doit être rétracté dans le plancher du véhicule.

Un casier multifonction est proposé en accessoire pour le système de transport arrière.

Il faut veiller à ce que les vélos ne comportent pas d'objets susceptibles de se détacher pendant le transport.

Avertissement

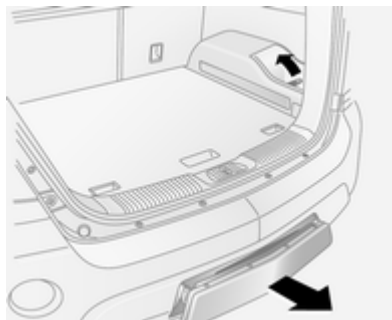
Ne pas fixer de vélos avec pédaaliers en carbone aux porte-vélos. Les vélos risqueraient d'être endommagés.

Extension

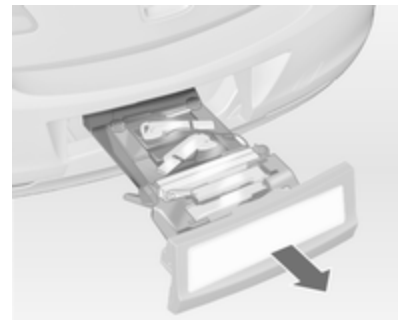
Ouvrir le hayon.

⚠ Attention

Aucune personne ne peut rester dans la zone d'extension du système de transport arrière, risque de blessures.



Lever la poignée de déverrouillage. Le système se déverrouille et est éjecté hors du pare-chocs.



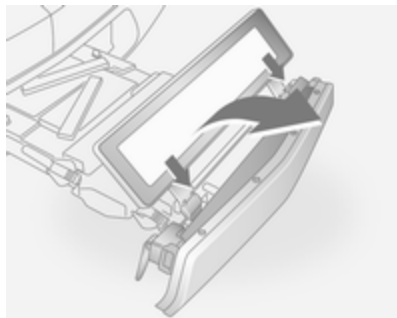
Sortir complètement le système de transport arrière jusqu'à ce que vous entendiez un déclic de verrouillage.

S'assurer qu'il n'est pas possible de repousser le système de transport arrière sans actionner à nouveau la poignée de déverrouillage.

⚠ Attention

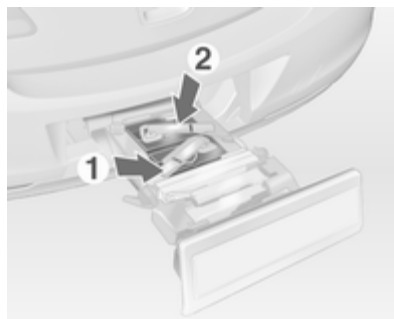
Il n'est autorisé de fixer des objets sur le système de transport arrière que si le système a été correctement engagé. Si le système de transport arrière ne s'engage pas

correctement, ne pas y fixer d'objets et le coulisser en position de rangement. Prendre contact avec un atelier.

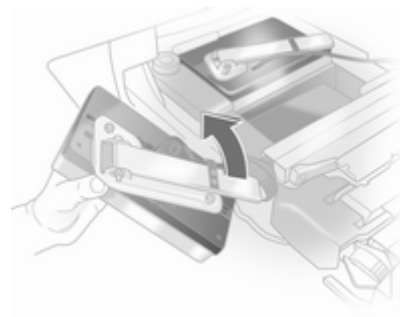


Tirer et relever le porte-plaque et introduire complètement ses supports dans les dispositifs de retenue.

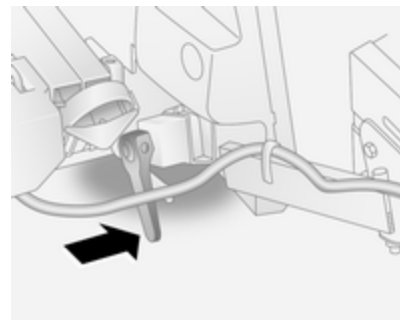
Montage des feux arrière



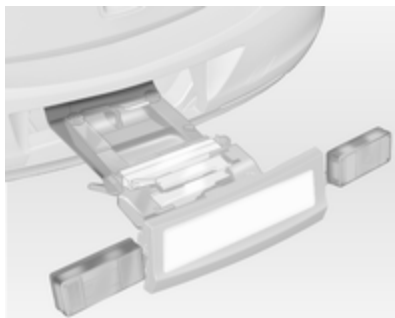
Commencer par sortir de leur logement le feu arrière rangé à l'arrière (1), puis celui rangé à l'avant (2).



Ouvrir complètement le support d'ampoule au dos du feu arrière.

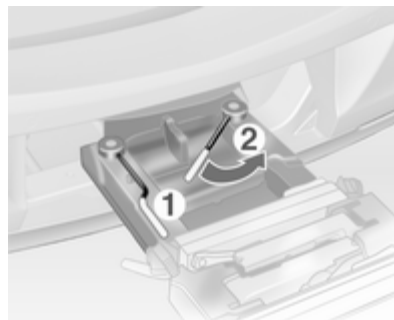


Abaisser la poignée de verrouillage et enfoncer le support d'ampoule dans l'attache de maintien jusqu'à la butée. Effectuer cette procédure pour les deux feux arrière.



Vérifier les positions du câble et du feu pour s'assurer de leur montage correct et de leur bonne fixation.

Verrouillage du système de transport arrière

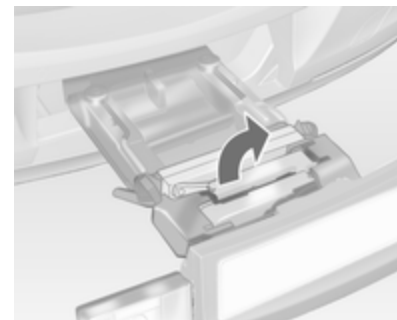


Pivoter à fond d'abord la poignée de verrouillage gauche (1) vers l'arrière, puis celle de droite (2). Les deux poignées de verrouillage doivent être tournées vers l'arrière, sans quoi un fonctionnement sûr ne peut être garanti.

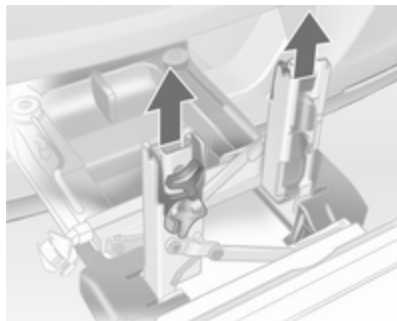
Remarque

Fermer le hayon !

Déploiement des logements de manivelle de pédale

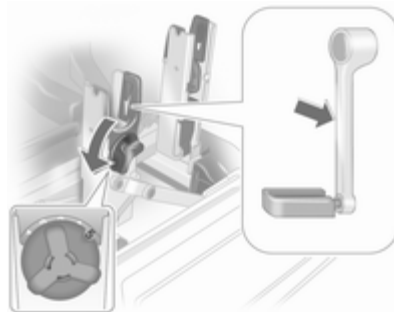


Déployer un ou les deux logements de manivelle de pédale vers le haut jusqu'à ce que le support diagonal se verrouille.



Enlever les fixations de manivelle de pédale des logements de manivelle de pédale.

Adaptation du système de transport arrière à un vélo

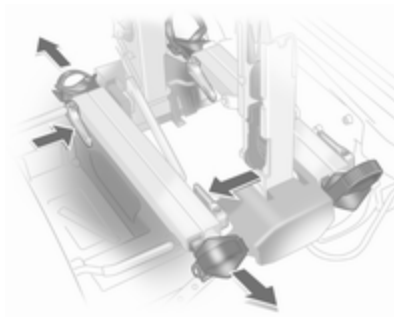


Grâce au levier rotatif du logement de manivelle de pédale, adapter grossièrement l'ensemble réglable pour manivelle au débordement de la manivelle de pédale.

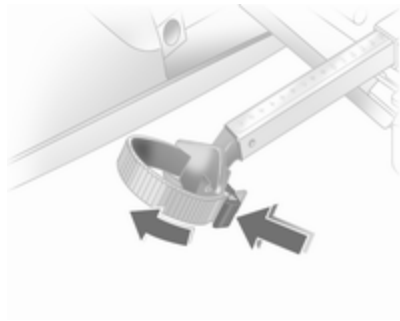
Si le vélo a des manivelles de pédale qui sont droites, dévisser complètement l'unité de pédalier (position 5).



Si le vélo a des manivelles de pédale qui sont courbées, visser l'unité de pédalier au maximum (position 1).

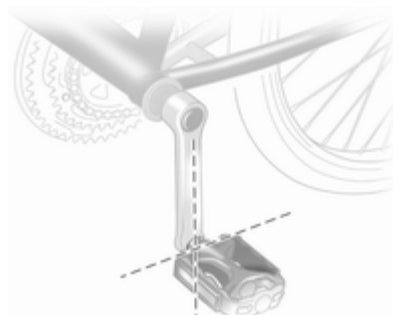


Appuyer sur la manette de déblocage et sortir les logements de roue.



Appuyer sur la manette de déblocage de sangle et l'enlever.

Préparation du vélo pour sa fixation



Remarque

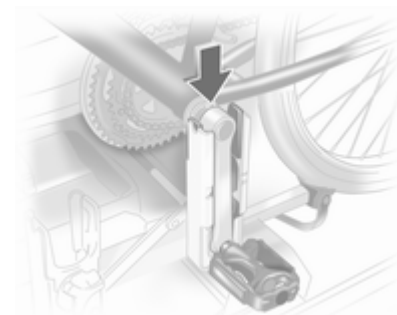
La largeur maximale de la manivelle de pédale doit être de 38,3 mm et la profondeur maximale, de 14,4 mm.

Tourner la pédale gauche (sans plateau) pour l'orienter verticalement vers le bas. La pédale de la manivelle gauche doit être horizontale.

Le vélo avant doit avoir sa roue avant du côté gauche.

Le vélo arrière doit avoir sa roue avant du côté droit.

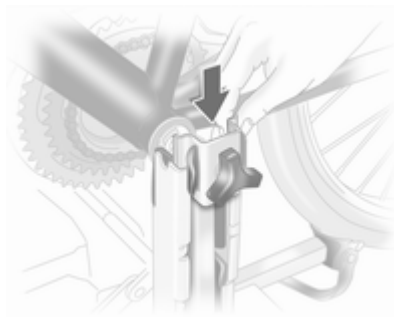
Fixation d'un vélo sur le système de transport arrière



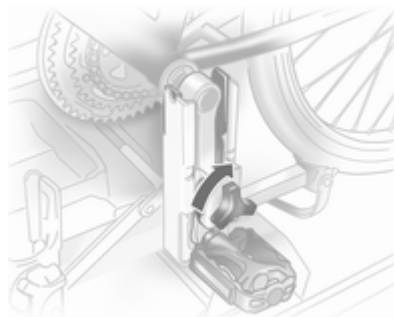
Placer le vélo. La manivelle de pédale doit alors être positionnée dans l'ouverture du logement pour manivelle, comme illustré.

Avertissement

S'assurer que la pédale ne touche pas la surface du système de transport arrière. Sinon, le pédalier risque d'être endommagé pendant le transport.



Introduire la manivelle de pédale dans le rail extérieur de chaque logement de manivelle de pédale depuis le haut et la faire glisser le plus bas possible.



Fixer la manivelle en tournant la vis de serrage sur la fixation de manivelle.

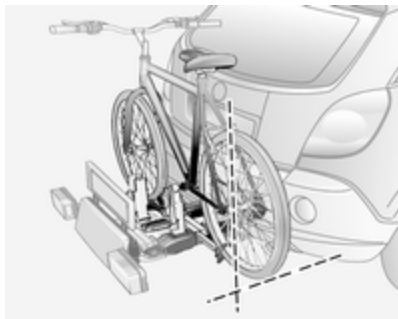


Disposer les logements de roue de sorte que le vélo soit plus ou moins horizontal. La distance entre les pédales et le hayon doit alors être d'au moins 5 cm.

Les deux pneus du vélo doivent se trouver dans les logements de roue.

Avertissement

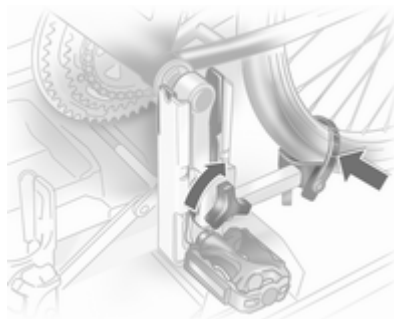
S'assurer de retirer les logements de roue aussi loin que possible pour avoir les deux pneus de bicyclette placés dans les logements. Autrement, un montage horizontal de la bicyclette n'est pas garanti. Le non-respect peut causer des dégâts aux roues de bicyclette en raison des vapeurs d'échappement chaudes.



Aligner le vélo dans le sens longitudinal du véhicule : Desserrer légèrement la fixation de pédale.

Disposer le vélo verticalement en utilisant le levier rotatif sur le logement de manivelle de pédale.

Si deux vélos se gênent mutuellement, leur position relative peut être modifiée en ajustant les logements de roue et le levier rotatif du logement de manivelle de pédale jusqu'à ce que les vélos ne se touchent plus. S'assurer que l'écartement par rapport au véhicule est suffisant.



Serrer à la main la vis de fixation de pédalier à son point maximum.

Attacher les deux roues du vélo aux logements de roue en utilisant des dispositifs de retenue par sangle.

Vérifier que le vélo est bien fixé.

Avertissement

Veiller à ce que l'écartement entre le vélo et le véhicule soit au moins de 5 cm. Si nécessaire, desserrer le guidon et le faire pivoter de côté.

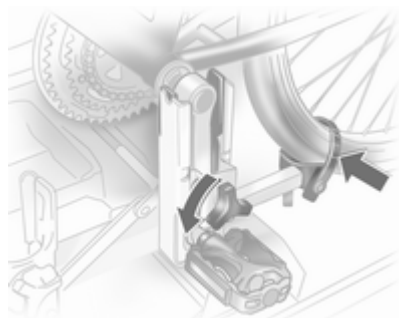
Les réglages des logements de roue et du levier rotatif de logement de manivelle de pédale devraient être notés et conservés pour chaque vélo. Un pré-réglage correct facilitera le montage ultérieur du vélo.



Remarque

Pour améliorer la visibilité, il est recommandé de fixer un signal de danger sur le vélo le plus en arrière.

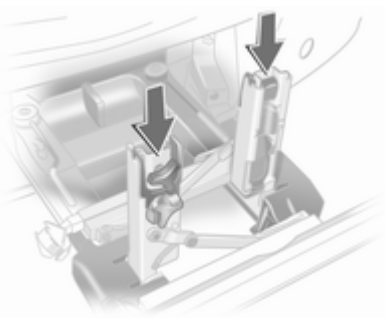
Démontage d'un vélo du système de transport arrière



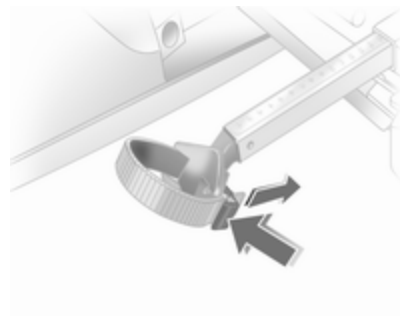
Détacher les sangles des deux pneus du vélo.

Maintenir le vélo, desserrer la vis de fixation de pédalier, puis soulever la fixation de pédalier pour l'enlever.

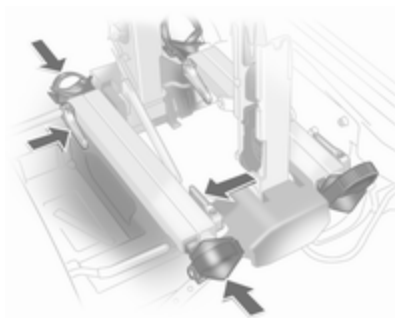
Rangement du système de transport arrière



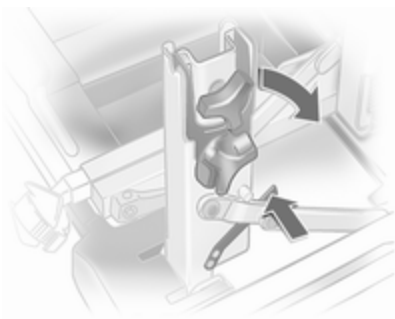
Pousser les fixations de pédalier dans les logements, comme indiqué sur l'illustration.



Insérer la sangle et la tirer aussi loin que possible vers le bas pour la serrer.



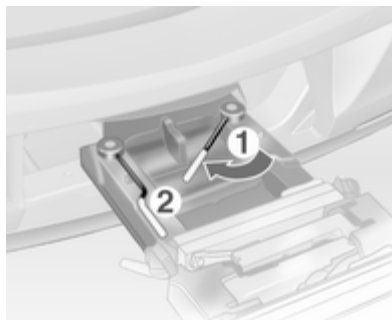
Appuyer sur le levier de déblocage et coulisser les logements de roue pour les faire rentrer aussi loin que possible.



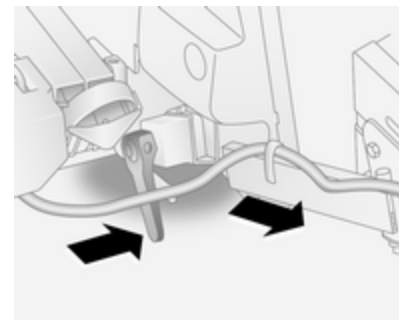
Désencliqueter le levier de verrouillage du support diagonal et rabattre les deux logements de manivelle de pédale.

⚠ Attention

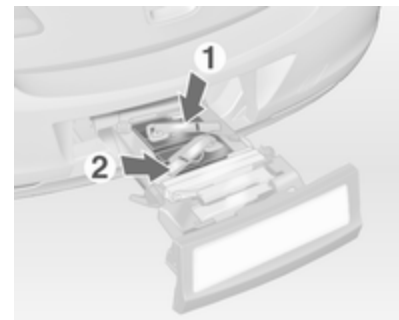
Risque de coincement.



Pivoter d'abord la poignée de verrouillage droite (1) vers l'avant, puis la poignée de verrouillage gauche (2), jusqu'à ce qu'ils puissent être engagés dans leur logement respectif.

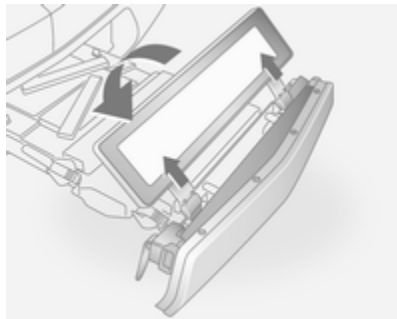


Abaisser la poignée de verrouillage vers le bas et sortir les deux supports de feux des logements.

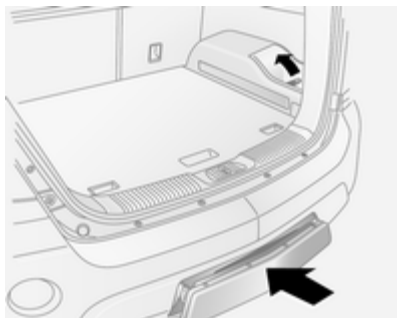


Rabattre les douilles d'ampoule au dos des feux arrière.

Placer d'abord le feu arrière avant (1), puis le feu arrière de l'arrière (2) dans leurs logements et les enfoncer le plus profondément possible. Pous- ser les câbles au maximum dans tous les guides pour éviter de les endom- mager.



Soulever le porte-plaque et la rabattre en position horizontale.



Ouvrir le hayon.

Lever la manette et la tenir. Soulever légèrement le système et le pousser dans le pare-chocs jusqu'à ce qu'il s'enclique.

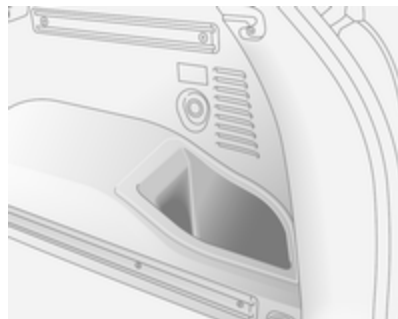
La manette de déblocage doit revenir dans sa position de départ.

⚠ Attention

Si le système ne peut pas être cor- rectement engagé, prendre con- tact avec un atelier.

Coffre

Espaces de rangement du coffre

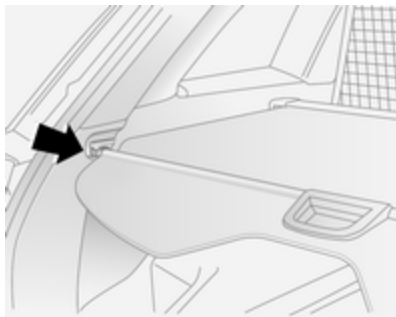


Situés de part et d'autre du plancher du coffre.

Cache-bagages

Ne pas poser d'objets sur le cache- bagages.

Fermeture du cache-bagages

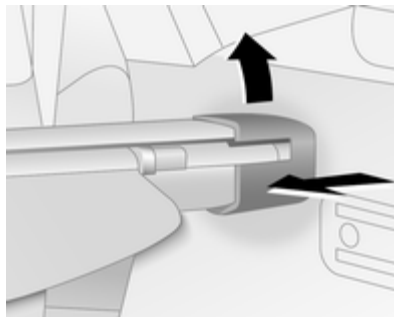


Tirer le cache-bagages vers l'arrière du véhicule à l'aide de la poignée et introduire les fixations dans les supports placés de chaque côté du coffre.

Ouverture du cache-bagages

Retirer le cache-bagages des guides latéraux. Le cache-bagages s'ouvre automatiquement.

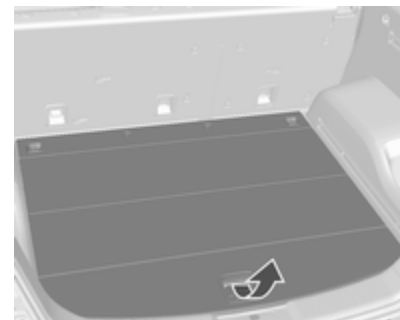
Dépose du cache-bagages



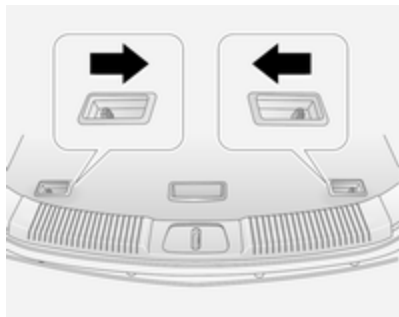
Ouvrir le cache-bagages. Tirer sur la douille d'un côté de la plage vers le centre du véhicule, soulever et enlever la plage des guides latéraux.

Pour la pose, suivre l'ordre inverse.

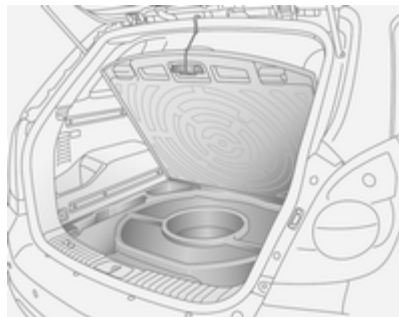
Recouvrement des rangements dans le plancher arrière



Pour accéder au rangement dans le plancher arrière, tirer sur la poignée du tapis du sol vers le haut.



En fonction de la version, pour accéder au compartiment de rangement du plancher arrière, pousser les deux leviers du tapis de sol vers la poignée et tirer le tapis par la poignée.



S'il est présent, suspendre le crochet à la partie supérieure de la baie de hayon.

Avertissement

Utiliser uniquement le crochet pour installer le recouvrement de plancher arrière et le recouvrement réglable en hauteur.

Avertissement

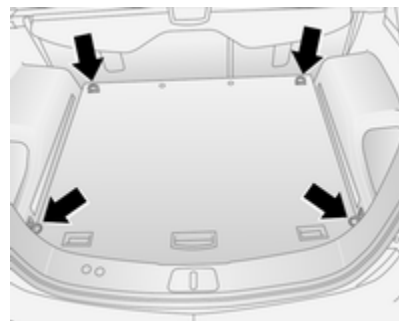
Ne pas laisser d'objets dépasser au-dessus de la partie supérieure du compartiment de rangement au sol arrière pour ne pas endommager le compartiment de rangement et le plancher du coffre.

Cric et outillage de bord. ↗ 183.

Kit de réparation des pneus ↗ 189.

Roue de secours temporaire ↗ 195.

Anneaux d'arrimage



Les anneaux d'arrimage sont conçus pour empêcher les objets de glisser, par exemple grâce en y fixant des sangles ou un filet à bagages de plancher.

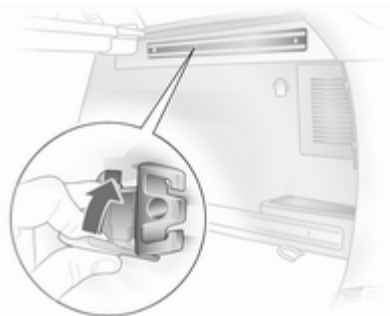
Deux anneaux d'arrimage supplémentaires situés à l'avant des sièges arrière permettent de poser un filet de sécurité ↗ 72.

Conçu uniquement pour le transport de petits objets légers, le filet à bagages de plancher empêche le chargement de balloter lors des virages serrés ou des démarrages ou des arrêts rapides.

Pour le poser, attacher les quatre crochets du filet aux anneaux d'arrimage montés dans le plancher du coffre.

Système flexible de compartimentage du coffre

Le FlexOrganizer est un système flexible de compartimentage du coffre ou de fixation du chargement.

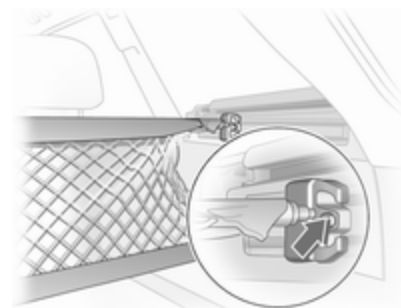


Le système se compose :

- d'adaptateurs ;
- d'un filet de séparation modulable ;
- de filets de rangement ;
- de crochets.

Les éléments se montent à l'aide d'adaptateurs et de crochets dans deux rails de guidage placés dans les parois latérales du coffre.

Filet de compartimentage variable



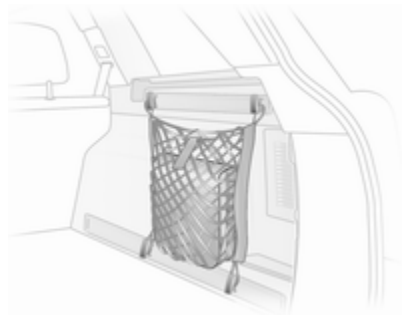
Placer un adaptateur dans chaque rail : ouvrir la plaque de fixation, placer l'adaptateur dans la rainure supérieure et inférieure du rail et les amener aux endroits voulus.

Basculer la plaque de fixation vers le haut pour bloquer l'adaptateur. Avant de placer les adaptateurs, il est nécessaire de rallonger les barres du filet : tirer sur toutes les extrémités et les bloquer en tournant à droite.

Pour la pose, comprimer légèrement les barres et les insérer dans les ouvertures respectives des adaptateurs. La barre la plus longue doit être placée dans les adaptateurs supérieurs.

Pour déposer la barre du filet, la comprimer et l'extraire des adaptateurs. Ouvrir la plaque de fixation des adaptateurs, la détacher de la rainure inférieure et l'ôter de la rainure supérieure.

Crochets et filets de rangement



Placer les crochets dans les rails aux endroits voulus : introduire le crochet dans la rainure supérieure du rail et l'enfoncer dans la rainure inférieure.

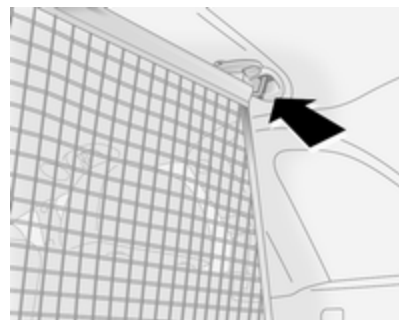
On peut suspendre le filet aux crochets.

Filet de sécurité

Le filet de sécurité peut se monter derrière les sièges arrière ou, si les dossiers de sièges arrière sont rabattus, devant les sièges arrière.

Le transport de personnes est interdit derrière le filet de sécurité.

Montage



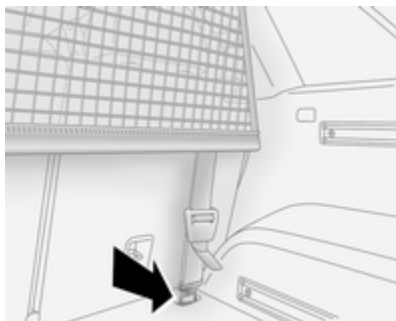
Le cadre de toit comporte quatre ouvertures de montage, deux situées devant les sièges arrière et deux derrière les sièges arrière.

En cas de montage derrière les sièges arrière, enlever le cache-bagages ⇨ 68.

En cas de montage à l'avant des sièges arrière, enfoncer les appuis-tête des sièges arrière et rabattre les dossiers des sièges arrière ⇨ 41.

Ouvrir les caches d'ouverture dans le cadre de toit et introduire les coins supérieurs du filet de sécurité dans

les larges ouvertures du cadre de toit et les bloquer en les couissant dans les petites ouvertures.



Des attaches (œillets d'arrimage) pour les crochets de sangle inférieure du filet sont prévues devant et derrière les sièges arrière à gauche et à droite du véhicule. Accrocher les crochets de sangle dans les deux œillets d'arrimage. Tirer sur les sangles pour les tendre.

⚠ Attention

Ne pas empiler d'objets au-delà de la hauteur de l'extrémité supérieure du filet de sécurité.

Éviter d'appliquer une force excessive au filet de sécurité ou d'y suspendre des objets lourds.

Ne pas placer derrière le filet de sécurité d'objets à bords tranchants susceptibles de le traverser en cas de freinage brutal, par exemple.

Dépose

Desserrer les sangles en tirant sur les tendeurs de sangle et détacher les crochets de sangle des œillets d'arrimage. Tirer les coins supérieurs du filet de sécurité des petites ouvertures vers les grandes ouvertures et enlever le filet de sécurité.

Triangle de présignalisation

Ranger le triangle de présignalisation sous le tapis du coffre.

Trousse de secours

Ranger la trousse de secours sous le tapis du coffre.

Extincteur

Ranger l'extincteur en l'attachant dans le coffre.

Galerie de toit

Pour des raisons de sécurité et pour éviter d'endommager le toit, nous vous recommandons d'utiliser le système de galerie de toit homologué pour votre véhicule. Pour plus d'informations, contacter un atelier.

Fixer la galerie de toit sur les rails de toit en suivant les instructions fournies avec l'équipement et s'assurer que la charge est uniformément répartie sur les rails transversaux ou longitudinaux du toit.

Il ne faut pas poser d'objets à la surface du toit. Pour éviter de l'endommager ou de le perdre, vérifier fréquemment que le chargement sur le toit est toujours correctement fixé.

Conduire avec un chargement sur le toit modifie le centre de gravité du véhicule. Rouler prudemment en cas de vents latéraux et ne pas rouler à grande vitesse.

Retirer la galerie de toit quand on ne l'utilise pas.

Informations sur le chargement

- Les objets lourds doivent être répartis de manière uniforme et placés aussi loin que possible vers l'avant dans le coffre. S'assurer que les dossiers sont correctement encliquetés. Dans le cas d'objets empilés, placer les plus lourds en bas.

Quand les sièges arrière sont rabattus ou quand le filet de sécurité est monté derrière les sièges arrière, il ne faut pas empiler d'objets plus haut que les dossiers des sièges.

- Attacher les objets avec des sangles de serrage fixées aux anneaux d'arrimage ↻ 70.
- Bloquer les objets non arrimés dans le coffre avec un FlexOrganizer ou un filet à bagages pour éviter qu'ils glissent.

- En cas de transport d'objets dans le coffre, monter le filet de sécurité ↻ 72. Il ne faut pas incliner vers l'avant les dossiers des sièges arrière.
- Le chargement ne doit pas dépasser le bord supérieur des dossiers.
- Ne placer aucun objet sur le cache-bagages, ni sur le tableau de bord. Ne pas recouvrir le capteur sur le haut du tableau de bord.
- Le chargement ne doit pas gêner l'utilisation des pédales, du frein de stationnement électrique et du levier de vitesses, ni les mouvements du conducteur. Ne pas laisser des objets non arrimés dans l'habitacle.
- Ne pas conduire avec le coffre ouvert.

Attention

Veiller à ce que le chargement à bord du véhicule soit solidement arrimé. Sans quoi, des objets pourraient se trouver projetés

dans l'habitacle, provoquant des blessures ou des dégâts au chargement ou au véhicule.

- La charge utile est la différence entre le poids total autorisé en charge (voir plaquette signalétique ⇨ 208) et le poids à vide selon norme CE.

Pour calculer le poids à vide selon la norme CE, saisir les données indiquées dans le tableau des poids au début de ce manuel.

Le poids à vide selon CE inclut le poids du conducteur (68 kg), des bagages (7 kg) et tous les liquides (réservoir rempli à 90 %).

Les équipements et accessoires en option augmentent le poids à vide.

- La charge sur le toit augmente la sensibilité au vent latéral du véhicule et altère la tenue de route du fait de l'élévation du centre de gravité du véhicule. Répartir la charge de manière uniforme et l'arrimer fermement avec des sangles afin qu'elle ne glisse pas. Adapter la pression des pneus et la vitesse du véhicule à l'état de charge. Con-

trôler régulièrement les fixations et les resserrer.

Ne pas dépasser 120 km/h.

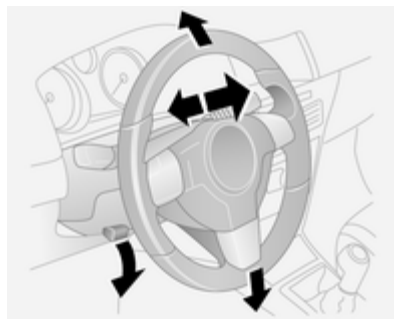
La charge admissible sur le toit est de 100 kg. La masse sur le toit est la somme des masses de la galerie de toit et de la charge.

Instruments et commandes

Commandes	76
Témoins et cadrans	83
Affichages d'information	96
Messages du véhicule	104
Ordinateur de bord	105

Commandes

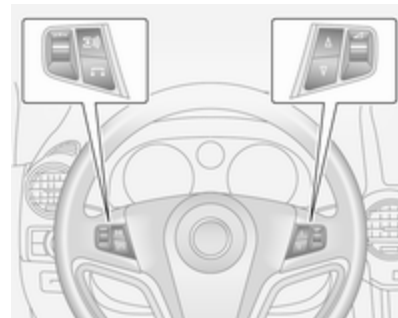
Réglage du volant



Débloquer le levier, régler le volant puis bloquer le levier et vérifier qu'il est bien verrouillé.

Ne régler le volant que lorsque le véhicule est arrêté et la direction débloquée.

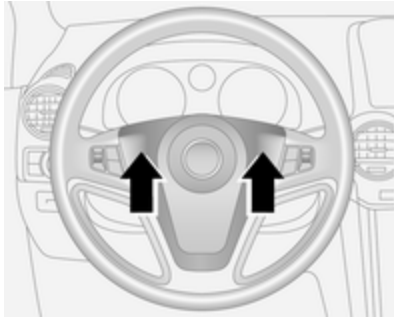
Commandes au volant



L'Infotainment System et un téléphone mobile connecté peuvent être commandés à partir du volant.

Des informations complémentaires sont disponibles dans le manuel d'utilisation de l'Infotainment System.

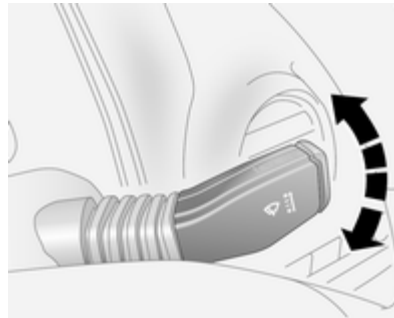
Avertisseur sonore



Appuyer sur .

Essuie-glace / lave-glace avant

Essuie-glace avant



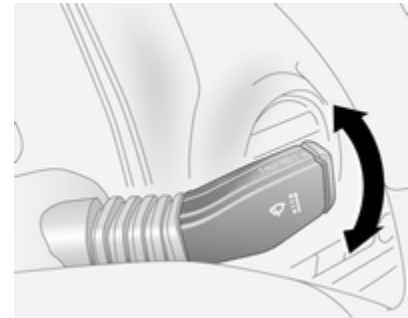
- ≡ = rapide
- = lent
- = fonctionnement intermittent ou balayage automatique avec capteur de pluie
- = arrêt

Pour un seul balayage lorsque l'essuie-glace avant est désactivé, abaisser la manette.

Ne pas mettre en marche lorsque les vitres sont gelées.

Ne pas enclencher les essuie-glace ou les lave-glaces dans les stations de lavage de voiture.

Intervalle de balayage réglable



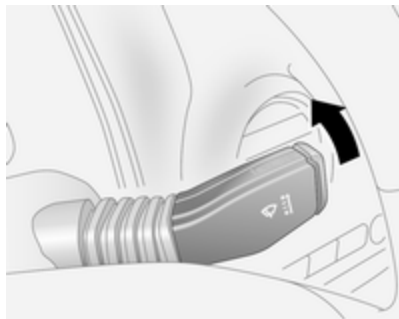
Pour régler l'intervalle de balayage à une valeur comprise entre 1 et 10 secondes :

- Mettre le contact.
- Abaisser la manette à partir de la position ○.

- Attendre que la fréquence de balayage atteigne l'intervalle désiré.
- Placer la manette en position --. L'intervalle demeure enregistré jusqu'au changement suivant ou jusqu'à coupure du contact. Mettre le contact et passer la manette à la position -- fixe l'intervalle à 3,5 secondes.

Dans ce mode, la fréquence de balayage dépend aussi de la vitesse du véhicule. À mesure que le véhicule accélère, le balayage devient plus fréquent.

Balayage automatique avec capteur de pluie

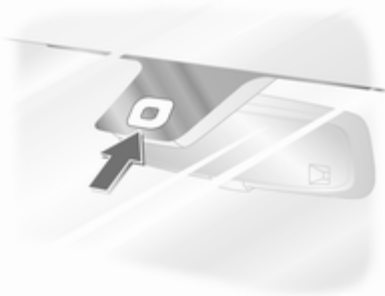


-- = Balayage automatique avec capteur de pluie

Le capteur de pluie détecte la quantité d'eau sur le pare-brise et règle automatiquement la vitesse de l'essuie-glace avant.

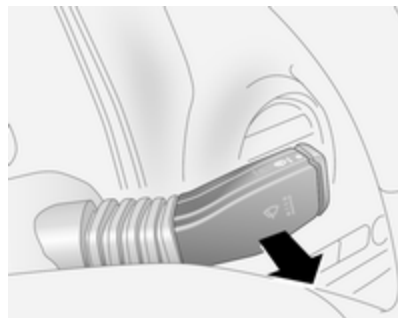
L'essuie-glace effectue un cycle pour vérifier le système quand on passe la clé de contact en position **ACC**.

Pour arrêter l'essuie-glace, placer la manette sur **O**.



Garder la zone du détecteur de pluie propre en actionnant le lave-glace avant.


Lave-glace avant et lave-phares



Tirer la manette. Du liquide de lave-glace est projeté sur le pare-brise.

Si l'on maintient la manette en position plus longtemps, l'essuie-glace effectue deux cycles une fois qu'elle a été relâchée et un autre au bout de 3 secondes.

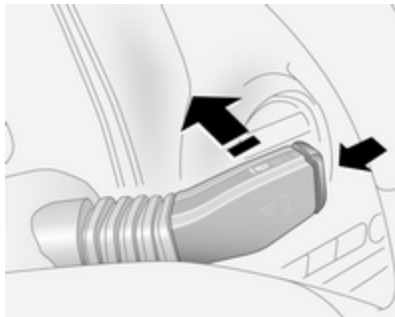
Lorsque les phares sont allumés, du liquide de lave-glace est également projeté sur les phares. Le système de lave-phares ne peut fonctionner qu'après un bref laps de temps. Si le niveau du liquide de lave-glace est bas, ce laps de temps augmente.

Le témoin  s'allume dans le tableau de bord si le niveau de liquide de lave-glace est bas.

Éclairage piloté par l'essuie-glace

Quand le commutateur d'éclairage est en position **AUTO** et que l'essuie-glace avant fonctionne pendant 8 cycles ou plus, les feux extérieurs s'allument automatiquement.

Essuie-glace / lave-glace de lunette arrière



Déplacer la manette pour activer l'essuie-glace de lunette arrière :

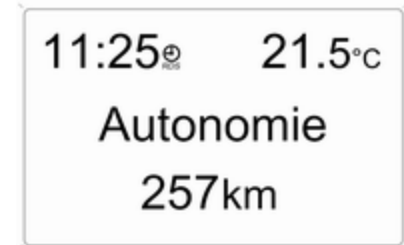
Pousser la = essuie-glace en marche
manette che
Tirer la = essuie-glace à l'arrêt
manette

Pour activer l'essuie-glace de lunette arrière, appuyer sur le bouton à l'extrémité de la manette et le maintenir enfoncé. Le liquide de lave-glace est pulvérisé sur la lunette arrière et l'essuie-glace effectue plusieurs balayages quand on relâche le bouton.

Ne pas mettre en marche lorsque les vitres sont gelées.



Ne pas enclencher les essuie-glace ou les lave-glaces dans les stations de lavage de voiture.

Température extérieure



20005

Une chute de la température est affichée immédiatement, une hausse de la température est indiquée après un certain délai.

Si la température extérieure descend sous 3 °C, le symbole  apparaît sur le Board-Info-Display pour avertir d'un risque de chaussée verglacée.  : demeure allumé jusqu'à ce que la température extérieure atteigne au moins 5 °C.



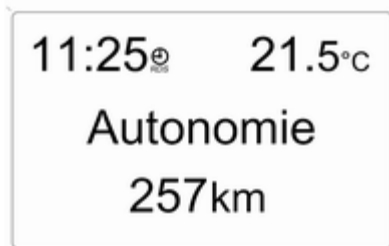
20002

Sur les véhicules équipé du Graphic-Info-Display ou du Colour-Info-Display, un message s'affiche à l'écran pour signaler un risque de chaussée verglacée. Aucun message n'apparaît pour des températures inférieures à -5 °C.

Attention

Lorsque l'affichage indique une température de quelques degrés au-dessus de 0 °C, il se peut que la chaussée soit déjà verglacée.

Horloge



20005

L'heure et la date s'affichent sur l'Info-Display.

Board-Info-Display ↻ 96.

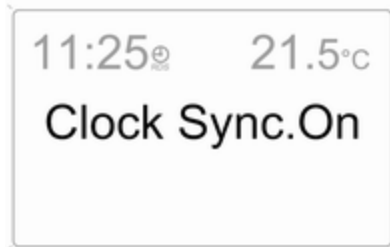


20013


Graphic-Info-Display,
Colour-Info-Display ↻ 99.

Synchronisation automatique de l'heure

Affichage d'informations de bord



20007

Le signal RDS (Radio Data System) de la plupart des émetteurs FM règle automatiquement l'heure. Il se reconnaît au symbole  sur l'affichage.

Certains émetteurs RDS envoient un signal d'heure incorrect. Dans ce cas, couper la synchronisation temporelle automatique et régler l'heure manuellement.

Désactiver (**Clock Sync.Off**) ou activer (**Clock Sync.On**) la synchronisation temporelle automatique à l'aide des touches fléchées de l'Infotainment System.

Pour régler la date et l'heure manuellement, sélectionner l'option correspondante dans le menu **Préréglages** et procéder au réglage désiré. La valeur à régler est marquée par les flèches. Procéder au réglage souhaité avec les boutons fléchés. Le réglage est mémorisé en quittant l'option de menu.

Pour corriger l'heure à l'aide du RDS, sélectionner l'option de synchronisation de l'heure dans le menu **Préréglages** et procéder au réglage désiré.

Board-Info-Display ⇨ 96.

Affichage d'informations graphique, Affichage d'informations couleur



20014

Avec le système de navigation, la date et l'heure sont réglées automatiquement à réception du signal satellite GPS. Si l'heure affichée ne correspond pas à l'heure locale, la corriger manuellement ou automatiquement avec la réception d'un signal d'heure RDS.

Certains émetteurs RDS envoient un signal d'heure incorrect. Dans ce cas, couper la synchronisation temporelle automatique et régler l'heure manuellement.

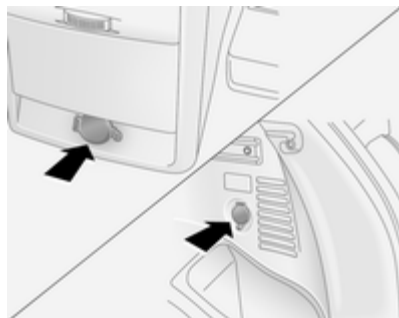
Pour régler la date et l'heure manuellement, sélectionner l'option **Heure, Date** dans le menu **Préréglages**. Le menu est affiché. Sélectionner les options de menu et effectuer le réglage souhaité.

Pour corriger l'heure à l'aide du RDS, sélectionner l'option **Synchro autom. de l'heure** du menu **Heure, Date**. La case en regard de **Synchro autom. de l'heure** est cochée.

Graphic-Info-Display,
Colour-Info-Display ⇨ 99.

Prises de courant

La prise de l'allume-cigare peut servir à brancher des accessoires électriques.



Une prise de courant 12 V est placée dans la console centrale arrière et une autre sur la droite du coffre.

Retirer le capuchon pour utiliser la prise des accessoires et le reposer quand elle ne sert plus.

La puissance maximale absorbée ne doit pas dépasser 120 watts.

Fonctionne avec le commutateur d'allumage en position **ACC** ou **ON**. L'utilisation des prises pour accessoires, alors que le moteur est arrêté, va décharger la batterie.

Les accessoires électriques branchés doivent répondre à la norme DIN VDE 40 839 en matière de compatibilité électromagnétique.

Ne pas y raccorder d'accessoires fournissant du courant, tels que chargeurs ou batteries.

Ne pas endommager la prise en utilisant des fiches inadaptées.

Système Stop/Start ⇨ 129.

Allume-cigares



En fonction de l'équipement, l'allume-cigares se trouve sur la console centrale avant ou sous le porte-gobelets.

Faire rentrer le support du porte-gobelet pour accéder à l'allume-cigares.

Passer la clé de contact en position **ACC** ou **ON** et enfoncer l'allume-cigares. Le chauffage s'éteint automatiquement lorsque la résistance est incandescente. Retirer l'allume-cigares.

Cendriers

Avertissement
Uniquement destiné aux cendres, pas aux déchets combustibles.

Le cendrier avant amovible peut se placer dans le porte-gobelets de la console avant.

Pour l'ouvrir : soulever doucement le couvercle. S'allume en fonction des conditions de luminosité extérieure.

Pour le vider : faire tourner la partie supérieure du cendrier dans le sens antihoraire et l'enlever. Après utilisation, fermer le couvercle en appuyant.

Pour remplacer la pile : enlever la vis sur le couvercle du cendrier et remplacer la pile par une pile CR 2032 (ou équivalente).

Témoins et cadrans

Combiné d'instruments

Sur certaines versions, les aiguilles du combiné d'instruments montent brièvement à fond lors de la mise du contact.

Compteur de vitesse



Affiche la vitesse du véhicule.

Compteur kilométrique

L'affichage du compteur kilométrique se trouve au centre du combiné d'instruments.



La ligne inférieure indique la distance totale parcourue en km.

Compteur kilométrique journalier

La ligne supérieure indique la distance parcourue depuis la dernière remise à zéro.

Le véhicule dispose de deux compteurs kilométriques journaliers indépendants. Appuyer une fois sur la touche du compteur kilométrique journalier pour passer de Trip A à Trip B.

Pour une remise à zéro, enfoncer et maintenir le bouton du compteur kilométrique journalier pendant quelques secondes, avec le contact mis.

Compte-tours



Affiche le régime du moteur.

Si possible, conduire dans la plage de régime inférieure sur chaque rapport.


Avertissement

Le régime maximal autorisé est dépassé si l'aiguille atteint la zone d'avertissement rouge. Danger pour le moteur.

Jauge à carburant



Indique le niveau de carburant dans le réservoir.

Si le niveau est bas dans le réservoir, le témoin  s'allume. Reprendre immédiatement du carburant ↻ 151.

Ne jamais rouler jusqu'à ce que le réservoir soit vide. L'alimentation erratique en carburant peut provoquer la surchauffe du catalyseur ↪ 134.

Moteurs diesel : après avoir roulé le réservoir vide, purger le circuit d'alimentation ↪ 167.

En raison du reste de carburant présent dans le réservoir, la quantité ajoutée peut être inférieure à la capacité nominale indiquée pour le réservoir ↪ 217.

Affichage de transmission



Affiche le mode ou le rapport sélectionné (boîte automatique).

P = Position de stationnement

R = Marche arrière

N = Neutre (point mort)

D = Position Drive (conduite)
(mode automatique)

1-6 = Rapport engagé en mode manuel

Témoins

Les témoins décrits ne se retrouvent pas sur tous les véhicules. La description s'applique à toutes les versions d'instruments. L'emplacement des témoins peut varier en fonction de l'équipement.

Lors de la mise du contact, la plupart des témoins s'allument brièvement pour effectuer un test de fonctionnement.

Signification des couleurs des témoins :

- rouge = Danger, rappel important
- jaune = Avertissement, instruction, défaillance

vert = Confirmation de mise en marche

bleu = Confirmation de mise en marche

Témoins du tableau de bord



 s'allume en rouge.

Rappel de ceinture de sécurité de passager avant ↪ 44.

 s'allume en jaune.

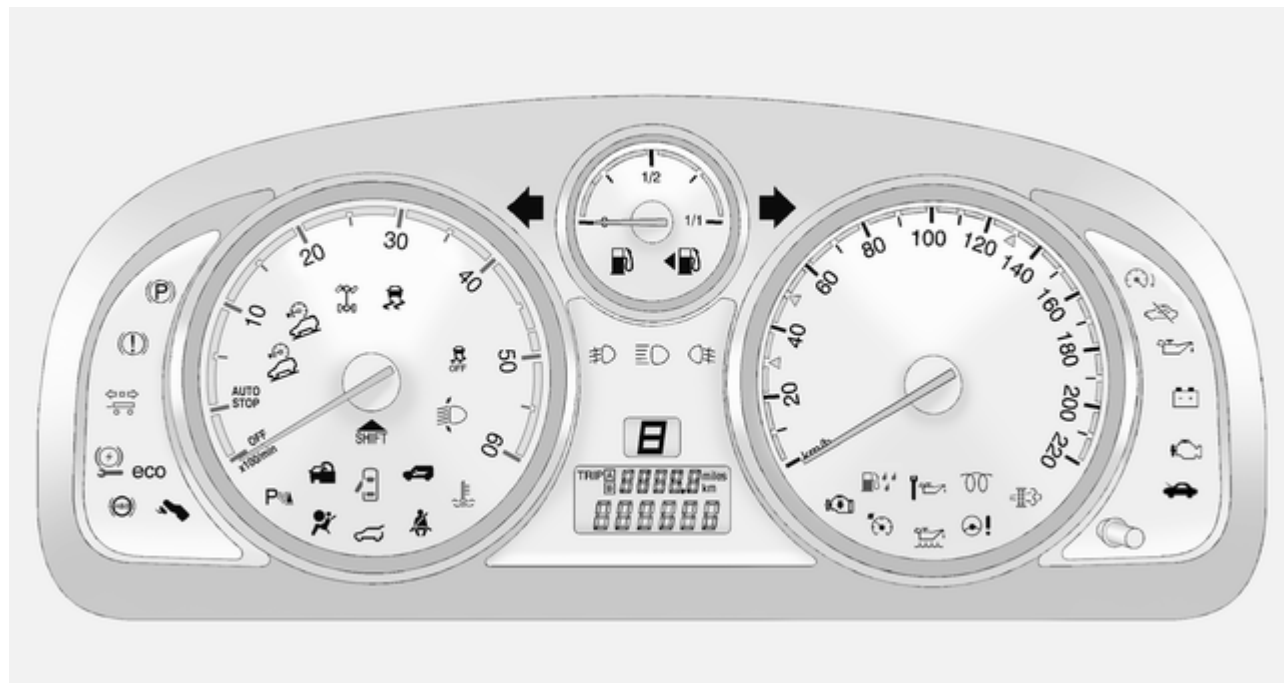
L'airbag de passager avant est désactivé ↪ 49.

⚠ Danger

Risque de blessure mortelle pour un enfant placé dans un système de sécurité pour enfant quand le l'airbag pour passager avant est activé.

Risque de blessure mortelle pour un adulte quand le l'airbag pour passager avant est désactivé.

Témoins du combiné d'instruments



Clignotant

↔ s'allume ou clignote en vert.

Le témoin correspondant clignote quand le clignotant fonctionne
↔ 113.

Clignotement rapide : défaillance d'une ampoule de clignotant ou de son fusible ou bien défaillance d'un clignotant de remorque.

Les deux témoins clignotent quand les feux de détresse fonctionnent
↔ 112.

Remplacement des ampoules
↔ 168, fusibles ↔ 174.

Clignotants ↔ 113.

Rappel de ceinture de sécurité

Rappel de ceinture de sécurité pour les sièges avant

☘ du siège conducteur s'allume ou clignote en rouge.

☘ du siège passager avant s'allume ou clignote en rouge, quand le siège est occupé.

Quand le moteur tourne et que la ceinture de sécurité n'est pas bouclée, le témoin clignote pendant 100 secondes, puis s'allume jusqu'à ce que la ceinture de sécurité soit bouclée.

Si la vitesse du véhicule dépasse 22 km/h, le témoin clignote pendant 100 secondes, émet un signal sonore, puis reste allumé jusqu'à ce que la ceinture de sécurité soit bouclée.

Attacher la ceinture de sécurité ↔ 43.

Rappel de ceinture de sécurité de passager avant ☘ ↔ 44.

Airbags et rétracteurs de ceinture

☘ s'allume en rouge.

Une fois le contact mis, ☘ clignote brièvement. S'il ne clignote pas, s'il reste allumé ou s'il clignote pendant la conduite, le système d'airbag est défaillant. Prendre contact avec un

atelier. Les airbags et les rétracteurs de ceinture peuvent ne pas se déclencher en cas d'accident.

Des rétracteurs de ceinture ou airbags déclenchés sont signalés par le témoin ☘ qui reste allumé.

⚠ Attention

Faire immédiatement remédier à la cause de la défaillance par un atelier.

Rétracteurs de ceinture, systèmes d'airbags ↔ 43, ↔ 46.

Système de charge

☘ s'allume en rouge.

S'allume lorsque le contact est mis et s'éteint peu après la mise en marche du moteur. Dans le cas contraire, se rendre dans un atelier.

S'il s'allume lorsque le moteur tourne

Arrêter le véhicule et couper le moteur. La batterie ne se charge pas. Le refroidissement du moteur peut être interrompu. L'unité de servofrein peut cesser de fonctionner.

Interrompre immédiatement son déplacement. Retirer la clé et vérifier l'état et la tension de la courroie de transmission avant de se rendre dans un atelier.

Témoin de dysfonctionnement


 s'allume ou clignote en jaune.

S'allume lorsque le contact est mis et s'éteint peu après la mise en marche du moteur. Dans le cas contraire, se rendre dans un atelier.

Peut s'allumer brièvement pendant la conduite. Cela est normal et ne signale pas de défaillance du système.

S'il s'allume lorsque le moteur tourne

Défaillance dans le système d'épuration des gaz d'échappement. Les valeurs des gaz d'échappement autorisées peuvent être dépassées. La consommation de carburant risque d'augmenter et le véhicule peut perdre de sa maniabilité. Prendre immédiatement contact avec un atelier.

Le témoin  s'allume aussi en cas de défaillance du filtre à particules (pour diesel) ⇨ 133 ou de la boîte automatique ⇨ 137. Prendre contact avec un atelier dès que possible.

Vérifier que le bouchon de remplissage est vissé à fond ⇨ 151.


Il clignote lorsque le moteur tourne

Défaillance pouvant endommager le catalyseur ⇨ 134. Relâcher l'accélérateur jusqu'à ce que le témoin cesse de clignoter. Prendre immédiatement contact avec un atelier.

Procéder bientôt à une révision

 s'allume en jaune.

S'allume quand le moteur tourne pour indiquer un défaut du moteur ou de l'électronique de boîte de vitesses. L'électronique passe à un programme de conduite d'urgence. La consommation de carburant risque d'augmenter et le véhicule pourra perdre de sa maniabilité.

Dans certains cas, il suffit de couper le moteur et de le rallumer pour éliminer le défaut. Si  s'allume à nouveau après le redémarrage du moteur, le véhicule a peut-être besoin d'une révision.

Faire éliminer la cause du problème par un atelier.

Système de freinage

 s'allume en rouge.

S'allume lorsque le contact est mis et s'éteint peu après la mise en marche du moteur. Dans le cas contraire, s'arrêter et faire appel à un atelier.

S'il reste allumé quand le moteur tourne, les freins ne fonctionnent pas normalement ou le circuit de freinage fuit. Ne pas conduire le véhicule. Le faire remorquer jusqu'à un atelier pour le faire vérifier et réparer.

⚠ Attention

S'arrêter. Interrompre immédiatement le trajet. Prendre contact avec un atelier.

S'allume quand le moteur tourne si le niveau d'huile du circuit de freinage hydraulique est trop bas ↗ 163.

Système de freinage ↗ 142.

Frein de stationnement électrique

Ⓢ s'allume ou clignote en rouge.

Au démarrage du moteur, Ⓢ s'allume brièvement. Dans le cas contraire, se rendre dans un atelier.

Allumé

Le frein de stationnement électrique est serré ↗ 143.

Clignotement

Le frein de stationnement électrique n'est pas complètement serré ou desserré.

Mettre le contact, enfoncer la pédale de frein et essayer de réinitialiser le système en desserrant, puis en serrant le frein de stationnement électrique.

Si Ⓢ continue à clignoter, ne plus rouler et prendre contact avec un atelier.

Défaillance du frein de stationnement électrique

Ⓢ s'allume en jaune.

Une fois le contact mis, Ⓢ s'allume brièvement. Dans le cas contraire, se rendre dans un atelier.

Allumé

Le frein de stationnement électrique fonctionne en mode dégradé ↗ 143.

⚠ Attention

Faire immédiatement remédier à la cause de la défaillance par un atelier.

Antiblocage de sécurité (ABS)

Ⓢ s'allume en jaune.

Le système est opérationnel dès que le témoin s'éteint.

Si le témoin ne s'allume pas quand le contact est mis, s'il reste allumé ou s'il s'allume pendant la conduite, l'ABS est défaillant. Le circuit de freinage du véhicule peut fonctionner, mais il ne bénéficie plus de la régulation ABS.

Si le témoin Ⓢ et le témoin du circuit de freinage Ⓢ s'allument simultanément pendant la conduite, le circuit de freinage présente une défaillance grave. Le faire contrôler immédiatement par un atelier.

Antiblocage de sécurité ↗ 142.

Passage au rapport supérieur

 s'allume en vert.

Il est recommandé de passer le rapport supérieur pour économiser du carburant.

Transmission intégrale

 s'allume ou clignote en jaune.

S'allume brièvement quand le contact est mis. Dans le cas contraire, se rendre dans un atelier.

Clignote brièvement quand le moteur tourne

Le système est temporairement désactivé.

Clignote en continu quand le moteur tourne

Défaillance du système. Prendre immédiatement contact avec un atelier.

Transmission intégrale ⇨ 139.


Système d'adhérence en descente

 s'allume en jaune et/ou en vert.

Les témoins jaune et vert s'allument brièvement quand on met le contact.

Vert

S'allume quand le système est prêt à fonctionner.

Clignote pendant la conduite quand le système est mis en marche par une pression sur la touche .

Jaune

Clignote pour signaler que le système n'est pas prêt à fonctionner.


S'allume pour signaler une défaillance du système.

Si il clignote ou s'allume pendant la conduite, il faut laisser refroidir le matériau de friction : conduire le véhicule en freinant le moins possible.

Contrôle d'adhérence en descente ⇨ 145.

Direction assistée

! s'allume en jaune.

Une fois le contact mis, ! s'allume brièvement. S'il ne s'allume pas, s'il reste allumé ou s'il s'allume pendant la conduite, le système est défaillant. Prendre contact avec un atelier.

Direction assistée ⇨ 127.

Aide au stationnement par ultrasons

▲ s'allume en jaune.

Défaillance dans le système ou

Défaillance en raison de capteurs encrassés ou couverts de givre ou de neige

ou

Interférences dues à des sources d'ultrasons externes. Une fois ces sources d'interférences éliminées, le système fonctionne de nouveau correctement.

Faire remédier à la cause du problème par un atelier.

Aide au stationnement à ultrasons

↗ 148.

Electronic Stability Control

☞ s'allume ou clignote en jaune.

Au démarrage du moteur, ☞ s'allume brièvement. Dans le cas contraire, se rendre dans un atelier.

Allumé

Défaillance dans le système. Il est possible de poursuivre la route. La stabilité de conduite peut toutefois être dégradée suivant l'état de la chaussée.

Faire remédier à la cause du problème par un atelier.

Clignotement

Le système est enclenché activement. La puissance du moteur peut être réduite et le véhicule peut être légèrement freiné automatiquement.

Electronic Stability Control ↗ 144.

Electronic Stability Control désactivé

☞ s'allume en jaune.

Une fois le contact mis, ☞ s'allume brièvement. Dans le cas contraire, se rendre dans un atelier.

S'allume quand l'ESC a été coupé manuellement en appuyant sur la touche ☞ de la console centrale.

Electronic Stability Control ↗ 144.

Température de liquide de refroidissement du moteur

☞ s'allume en rouge.

Au démarrage du moteur, ☞ s'allume brièvement. Dans le cas contraire, se rendre dans un atelier.

S'il s'allume lorsque le moteur tourne

Arrêter le véhicule et couper le moteur.

Avertissement

La température de liquide de refroidissement est trop élevée.

Contrôler le niveau de liquide de refroidissement ↗ 161.

S'il y a suffisamment de liquide de refroidissement, se rendre dans un atelier.

Préchauffage

☞ s'allume en jaune.


Le préchauffage est activé. Il s'enclenche uniquement lorsque la température extérieure est basse.

S'il s'allume pendant la conduite ou s'il est impossible de démarrer le moteur, se rendre dans un atelier le plus rapidement possible.

Démarrage du moteur ↗ 128.

Filtre à particules (pour diesel)

☞ s'allume ou clignote en jaune.



Le filtre à particules doit être nettoyé. Continuer à conduire jusqu'à ce que  s'éteigne.

S'allume pendant la conduite

Le filtre à particules est rempli. Lancer le processus de nettoyage dès que possible.

Clignote pendant la conduite

Le niveau maximum de remplissage du filtre a été atteint. Lancer immédiatement le processus de nettoyage pour éviter d'endommager le moteur.

Filtre à particules (pour diesel)
 133, système Stop-Start  129.

Pression d'huile moteur

 s'allume en rouge.

S'allume lorsque le contact est mis et s'éteint peu après la mise en marche du moteur. Dans le cas contraire, se rendre dans un atelier.

S'il s'allume lorsque le moteur tourne

Avertissement


La lubrification du moteur peut être interrompue. Cela peut entraîner des dégâts au moteur et/ou un blocage des roues motrices.

1. Appuyer sur l'embrayage.
2. Sélectionner le point mort et placer le levier sélecteur sur **N**.
3. Quitter le trafic le plus rapidement possible sans gêner les autres véhicules.
4. Couper le contact.

⚠ Attention


Quand le moteur est arrêté, il faut exercer des efforts plus importants pour freiner et manœuvrer le volant. Au cours d'un Autostop, le servofrein reste opérationnel.

Ne pas ôter la clé tant que le véhicule n'est pas à l'arrêt, afin d'éviter tout enclenchement inopiné de l'antivol de direction.


Vérifier le niveau d'huile avant de prendre contact avec un atelier
 160.

Niveau bas d'huile moteur

 s'allume en jaune.

Une fois le contact mis,  s'allume brièvement. Dans le cas contraire, se rendre dans un atelier.


S'allume pendant la conduite

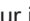
Le niveau d'huile est bas : rajouter de l'huile jusqu'au niveau indiqué
 160.

Vidange d'huile moteur

Témoin de durée de vie de l'huile moteur


 s'allume en jaune.

Au démarrage du moteur,  s'allume brièvement. Dans le cas contraire, se rendre dans un atelier.

Le dispositif de surveillance de la durée de vie de l'huile moteur indique quand il faut effectuer une vidange. Le témoin  s'allume pour indiquer que l'huile moteur a atteint la fin de sa durée de vie et qu'il faut en changer.


Selon les conditions de conduite, la fréquence des vidanges d'huile moteur indiquée peut fortement varier.

Vidanger tous les 1 000 km. La puissance du moteur peut être réduite.

Après la vidange  160, réinitialiser le dispositif de surveillance de la durée de vie de l'huile moteur. Prendre contact avec un atelier.


Mode économie de carburant


ECO s'allume en vert.


S'allume quand le mode économie de carburant est activé  136.


Niveau bas de carburant

 s'allume en jaune.

Au démarrage du moteur,  s'allume brièvement. Dans le cas contraire, se rendre dans un atelier.

S'allume pendant la conduite quand le niveau de carburant dans le réservoir est trop bas. Faire le plein immédiatement  151.


Ne jamais rouler jusqu'à ce que le réservoir soit vide. L'alimentation erratique en carburant peut provoquer la surchauffe du catalyseur  134.

Moteurs diesel : après avoir roulé le réservoir vide, purger le circuit d'alimentation  167.


Capacité du réservoir de carburant  217.

Catalyseur  134.


Purge du filtre à carburant


 s'allume en jaune.

S'allume quand le niveau d'eau dans le filtre à gazole (diesel) dépasse un niveau spécifié.


Il faut vider l'eau résiduelle présente dans le filtre à gazole (diesel)  166. Prendre contact avec un atelier dès que possible.

Blocage de démarrage

 s'allume en rouge.


Au démarrage du moteur,  s'allume brièvement. Dans le cas contraire, se rendre dans un atelier.

S'allume pour signaler un problème dans le système de blocage du démarrage. Le moteur ne peut pas être démarré.

Blocage du démarrage électronique  28.

Puissance réduite du moteur

 s'allume en jaune.

S'allume en association avec le témoin , le véhicule doit subir un entretien. Quitter le trafic dès que possible sans gêner les autres véhicules, arrêter le moteur et redémarrer après avoir attendu 10 secondes.

La puissance du moteur est limitée.
Prendre contact avec un atelier.

Enfoncer la pédale de frein

 s'allume en jaune.

La pédale de frein doit être enfoncée pour desserrer le frein de stationnement électrique ↻ 143.

La pédale d'embrayage doit être enfoncée pour redémarrer le moteur.

Système Stop/Start ↻ 129.

Feux de route

 s'allume en bleu.

Il s'allume quand les feux de route sont allumés ou en cas d'appel de phares ↻ 111.

Système de réglage de la portée des phares automatique

 s'allume en jaune

S'allume pendant la conduite pour signaler une défaillance nécessitant une intervention immédiate. Prendre contact avec un atelier dès que possible.

Réglage automatique de la portée des phares ↻ 111.

Antibrouillard

 s'allume en vert.

S'allume quand les feux antibrouillard avant sont allumés ↻ 113.

Feu antibrouillard arrière

 s'allume en jaune.

S'allume quand le feu antibrouillard arrière est allumé ↻ 114.

Régulateur de vitesse

 s'allume en jaune ou en vert.

S'allume en jaune

Le système est prêt à fonctionner.


S'allume en vert

Une vitesse est mémorisée.

Régulateur de vitesse ↻ 147.

Avertissement d'excès de vitesse

 s'allume en jaune.

Sur les véhicules équipés d'un témoin d'excès de vitesse, quand celle-ci dépasse 120 km/h, le témoin  clignote et un signal sonore retentit pour avertir le conducteur de ralentir.

Témoin de remorque

 s'allume en vert.

S'allume quand une remorque est attelée au véhicule ↻ 153.

Capot ouvert

 s'allume en rouge.

S'allume quand le capot est ouvert.
Système Stop/Start ↻ 129.

Porte ouverte

 s'allume en rouge.

S'allume quand une porte est ouverte ou mal verrouillée.


Hayon ouvert

 s'allume en rouge.

S'allume quand le hayon est ouvert ou mal verrouillé \rightarrow 24.

Système antivol

 s'allume en jaune.

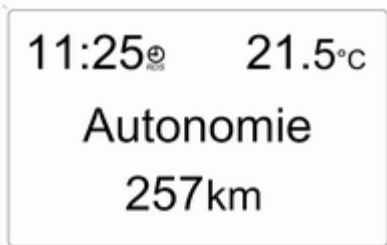
S'allume quand la surveillance par le système antivol de l'habitacle et de l'inclinaison du véhicule a été coupée à l'aide du bouton  dans la garniture de pavillon.

Système antivol \rightarrow 26.

Affichages d'information

Affichage d'informations de bord

Le Info-Display se trouve dans le tableau de bord au-dessus de l'Infotainment System.



L'Info-Display indique :

- l'heure \rightarrow 80
- la température extérieure \rightarrow 79

- la date \rightarrow 80
- Infotainment System - Voir le mode d'emploi de l'Infotainment System

L'Info-Display se trouve dans le tableau de bord au-dessus de l'Infotainment System.

L'affichage de F à l'écran signale une défaillance. Faire remédier à la cause du problème par un atelier.

Ordinateur de bord,
Board-Info-Display \rightarrow 105.

Sélection des fonctions

L'Info-Display permet de choisir les fonctions et les réglages de l'Infotainment System.

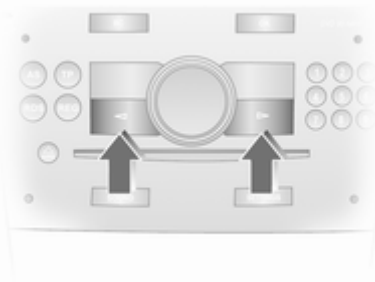
Les fonctions se sélectionnent et s'exécutent dans le menu affiché à l'aide des touches fléchées de l'Infotainment System ou bien de la molette de réglage gauche au volant.

Si un message d'avertissement Check-Control apparaît sur l'Info-Display, l'écran ne peut plus exécuter d'autres fonctions. Pour acquiescer le message, appuyer sur la touche **OK**

ou la molette gauche. Si plusieurs messages s'affichent, les acquitter un par un.

Check-Control ⇨ 104.

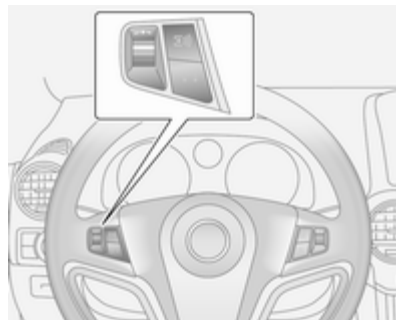
Sélection avec les boutons de l'Infotainment System



Utiliser la touche **OK** du menu **Préréglages** pour accéder à la fonction désirée. Les boutons fléchés permettent de modifier les réglages.

Utiliser la touche **OK** du menu **OB** pour accéder à la fonction désirée. Utiliser la touche **OK** pour enclencher le chronomètre ou redémarrer la mesure et le calcul.

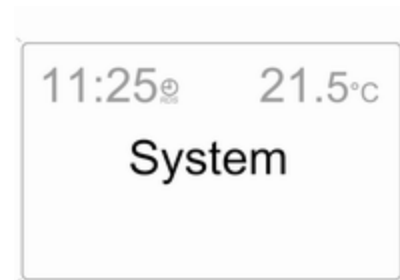
Sélection avec la molette gauche du volant



La rotation de la molette de réglage appelle la fonction souhaitée.

Appuyer sur la molette pour ouvrir le menu **OB**, sélectionner les options repérées et confirmer les commandes. Dans le menu **OB**, ce bouton permet d'enclencher le chronomètre ou de le remettre à zéro.

Réglages du système



20006

Appuyer le bouton **Settings** de l'Infotainment System. L'option Audio apparaît.

Ouvrir l'option **System** avec la touche fléchée gauche et sélectionner avec la touche **OK**.

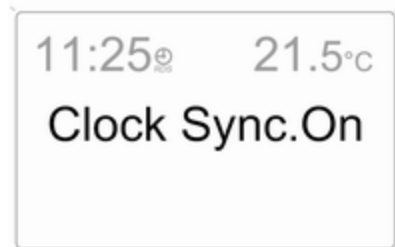
La première fonction du menu **System** est en surbrillance. Certaines fonctions sont affichées en abrégé.

Les fonctions sont affichées dans l'ordre suivant :


- Synchronisation de l'heure
- Heure, réglage des heures

- Heure, réglage des minutes
- Date, réglage du jour
- Date, réglage du mois
- Date, réglage de l'année
- Logique d'allumage
- Réglage de la langue
- Réglage des unités de mesure

Synchronisation automatique de l'heure



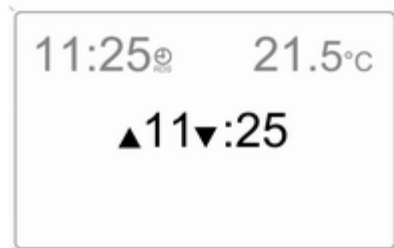
20007

Le signal RDS (Radio Data System) de la plupart des émetteurs FM règle automatiquement l'heure. Il se reconnaît au symbole  sur l'affichage.

Quelques émetteurs n'envoient pas de signal d'heure correcte. Dans ce cas, couper la synchronisation temporelle automatique et régler l'heure manuellement.

Désactiver (**Clock Sync.Off**) ou activer (**Clock Sync.On**) la synchronisation automatique de l'heure à l'aide des boutons fléchés.

Réglage de l'heure et de la date



20008

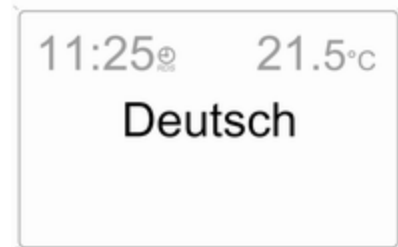
Pour régler la date et l'heure manuellement, sélectionner l'option de menu relative au réglage de la date et de l'heure et procéder au réglage désiré.

La valeur à régler est marquée par les flèches. Procéder au réglage souhaité avec les boutons fléchés. Le réglage est mémorisé en quittant l'option de menu.

Logique d'allumage

Voir le mode d'emploi de l'Infotainment System.

Réglage de la langue

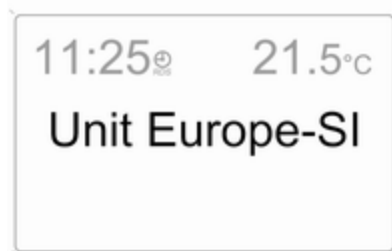


20009

Il est possible de sélectionner la langue de certaines fonctions.

Sélectionner la langue souhaitée avec les boutons fléchés.

Réglage des unités de mesure



20010

Sélectionner l'unité de mesure souhaitée avec les boutons fléchés.

Affichage d'informations graphique, affichage d'informations couleurs

Selon sa configuration, le véhicule possède un Graphic-Info-Display ou un Colour-Info-Display. Le Info-Display se trouve dans le tableau de bord au-dessus de l'Infotainment System.



20025

L'Info-Display indique :

- l'heure ↻ 80
- la température extérieure ↻ 79
- la date ↻ 80
- Infotainment System et système de navigation - Voir le mode d'emploi de l'Infotainment System
- les réglages du système

L'Info-Display se trouve dans le tableau de bord au-dessus de l'Infotainment System. Le Graphic-Info-Display présente les informations en monochrome. Le Colour-Info-Display présente les informations en couleur.

Le type d'informations et leur mode d'affichage dépendent de l'équipement du véhicule, ainsi que des réglages de l'ordinateur de bord et de l'Infotainment System. Certaines indications s'affichent de manière abrégée.

L'affichage de F à l'écran signale une défaillance. Faire remédier à la cause du problème par un atelier.

Ordinateur de bord,
Graphic-Info-Display,
Colour-Info-Display ↻ 107.

Sélection des fonctions

L'Info-Display permet de choisir les fonctions et les réglages de l'Infotainment System.

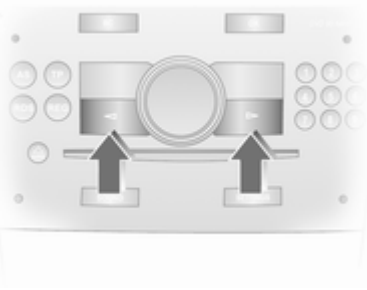
Les fonctions se sélectionnent et s'exécutent dans le menu affiché à l'aide des touches fléchées et du bouton multifonction de l'Infotainment System ou bien de la molette de réglage gauche au volant.

Si un message d'avertissement Check-Control apparaît sur l'Info-Display, l'écran ne peut plus exécuter d'autres fonctions. Pour acquitter le

message, appuyer sur une touche fléchée, le bouton multifonction ou la molette de réglage gauche. Si plusieurs messages s'affichent, les acquitter un par un.

Check-Control ↗ 104.

Sélection avec les boutons de l'Infotainment System



Sélectionner une fonction via les touches fléchées de l'Infotainment System. Le menu de la fonction sélectionnée est affiché.

Sélectionner à l'aide du bouton multifonction central

Le bouton multifonction est l'élément de commande central des menus :

Tourner

- Pour marquer une option de menu
- Pour régler une valeur numérique ou pour afficher une option de menu

Appuyer

- Pour sélectionner ou activer l'option marquée
- Pour confirmer une valeur réglée
- Pour activer/ désactiver le fonctionnement d'un système

Pour quitter un menu, tourner le bouton rotatif multifonction vers la gauche ou la droite sur **Retour** ou **Main** et sélectionner.

Sélection avec la molette gauche du volant



La rotation de la molette de réglage appelle la fonction souhaitée.

Appuyer sur la molette pour choisir les options sélectionnées et confirmer les commandes. Appuyer pour enclencher le chronomètre ou redémarrer la mesure et le calcul.

Ordinateur de bord ↗ 107.

Gammes de fonctions



À chaque fonction correspond une page principale (Main), sélectionnée en haut de l'affichage :

- Audio,
- Navigation,
- Téléphone,
- Ordinateur de bord.

Voir le manuel de l'Infotainment System pour de plus amples informations.

Réglages du système



20013

Les réglages sont effectués dans le menu **Préréglages**. Appuyer sur le bouton **Main** de l'Infotainment System (si celui-ci en possède un) pour ouvrir l'écran principal. Appuyer sur le bouton **Settings**. Sur l'Infotainment System CD 30, vérifier qu'aucun menu n'est sélectionné. Le menu **Préréglages** est affiché.

Les fonctions sont affichées dans l'ordre suivant :

- **Heure, Date**
- **Langue**
- **Unités**

- **Contraste**
- **Jour / Nuit**
- **Logique d'allumage**

Réglage de l'heure et de la date



20014

Avec le système de navigation, la date et l'heure sont réglées automatiquement à réception du signal satellite GPS. Si l'heure affichée ne correspond pas à l'heure locale, la corriger manuellement ou automatiquement avec la réception d'un signal d'heure RDS.

Certains émetteurs RDS envoient un signal d'heure incorrect. Dans ce cas, couper la synchronisation temporelle automatique et régler l'heure manuellement.

Pour régler la date et l'heure manuellement, sélectionner l'option **Heure, Date** dans le menu **Préréglages**. Le menu est affiché. Sélectionner les options de menu et effectuer le réglage souhaité.

Pour corriger l'heure à l'aide du RDS, sélectionner l'option **Synchro autom. de l'heure** du menu **Heure, Date**. La case en regard de **Synchro autom. de l'heure** est cochée.

Réglage de la langue



20015

Il est possible de sélectionner la langue de certaines fonctions. Sélectionner l'option **Langue** dans le menu **Préréglages**. Les langues disponibles s'affichent.



20016

Sélectionner la langue souhaitée. L'option sélectionnée est indiquée par le symbole ► en face de l'option de menu.

Dans les systèmes à guidage vocal, lorsque l'on change le réglage de langue de l'afficheur, le système demande s'il faut également modifier la langue de l'annonce - Voir le mode d'emploi de l'Infotainment System.

Réglage des unités de mesure

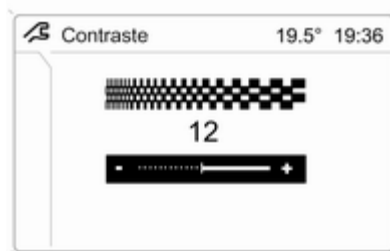


20017

Sélectionner l'option **Unités** dans le menu **Préréglages**. Les différentes unités possibles sont affichées. Sélectionner l'unité souhaitée.

L'option sélectionnée est indiquée par le symbole ● en face de l'option de menu.

Réglage du contraste (Graphic-Info-Display)



20018

Sélectionner l'option **Contraste** dans le menu **Préréglages**. Le menu est affiché. Confirmer le réglage souhaité.

Réglage du mode d'affichage

Il est possible d'ajuster l'écran aux conditions de luminosité ambiantes : Sélectionner l'option **Jour / Nuit** dans le menu **Préréglages**. Les différentes possibilités sont affichées.

Automatique ; adaptation en fonction de l'éclairage du véhicule.

Toujours design jour texte en noir ou en couleur sur fond clair.

Toujours design nuit texte en blanc ou en couleur sur fond foncé.

L'option sélectionnée est indiquée par le symbole ● en face de l'option de menu.

Logique d'allumage

Voir le mode d'emploi de l'Infotainment System.

Messages du véhicule

Signaux sonores

Lors du démarrage du moteur ou en roulant

Un seul signal sonore se fera entendre à la fois.

Le signal sonore indiquant des ceintures de sécurité déboutées aura la priorité sur tout autre signal sonore.

- En cas de ceinture de sécurité non bouclée.
- Quand on utilise les clignotants de changement de direction et de file
- Quand le véhicule roule alors que le frein de stationnement électrique est serré ↪ 143
- Quand on desserre le frein de stationnement électrique sans appuyer sur la pédale de frein ↪ 95
- En cas de défaillance du circuit de freinage ↪ 89

- Si l'aide au stationnement détecte un objet ↪ 148.
- Sur les véhicules équipés d'un avertissement d'excès de vitesse : quand celle-ci dépasse 120 km/h ↪ 95

Quand le véhicule est à l'arrêt et/ou que la porte du conducteur est ouverte

- Quand la clé de contact est dans la serrure de contact.
- Avec l'éclairage extérieur allumé.

Pression des pneus

Check-Control



20021

Sur les véhicules dotés d'un système de surveillance de la pression des pneus, l'écran d'information affiche un message si la pression est insuffisante.

Réduire la vitesse, vérifier la pression de gonflage à la première occasion.

Système de contrôle de la pression des pneus ↪ 186.

Vérifier la pression des pneus ↪ 185, ↪ 218.



20022

En cas de perte de pression considérable, un message indique la roue concernée.

Quitter la circulation le plus rapidement possible sans mettre en danger les autres véhicules. S'arrêter et vérifier les pneus. Monter la roue de secours ↪ 192, ↪ 195.

Système de contrôle de la pression des pneus ↪ 186.

Ordinateur de bord

Ordinateur de bord dans l'affichage d'informations de bord

L'ordinateur de bord informe sur les données de conduite qui sont enregistrées en permanence et évaluées électroniquement. Pour afficher les données de conduites de l'ordinateur de bord, appuyer sur la touche **BC** de l'Infotainment System ou appuyer sur la molette gauche du volant.

Certaines fonctions sont affichées en abrégé. Après sélection d'une fonction, les rangées suivantes de la fonction d'ordinateur de bord sont affichées.

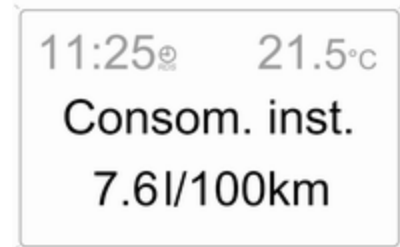
Les fonctions sont affichées dans l'ordre suivant :

- Consommation instantanée
- Consommation moyenne
- Consommation cumulée
- Vitesse moyenne
- Distance parcourue

- Autonomie
- Chronomètre

Affichage d'informations de bord
↪ 96.

Consommation instantanée



20023

Affichage de la consommation instantanée.

L'affichage change en fonction de la vitesse :

Affichage en l/h	=	au-dessous de 13 km/h
Affichage en l/100 km	=	au-dessus de 13 km/h

Consommation moyenne

Affichage de la consommation moyenne. La mesure peut être redémarrée à tout moment.

Consommation cumulée

Affichage de la quantité de carburant consommée. La mesure peut être redémarrée à tout moment.

Vitesse moyenne

Affichage de la vitesse moyenne. La mesure peut être redémarrée à tout moment.

Les arrêts avec coupure du contact pendant le voyage ne sont pas pris en compte.

Distance parcourue

Affichage de la distance parcourue. La mesure peut être redémarrée à tout moment.

Autonomie

L'autonomie est calculée à partir du contenu du réservoir et de la consommation instantanée. L'affichage donne des valeurs moyennes.

Après avoir rajouté du carburant, l'autonomie est automatiquement mise à jour après un bref instant.

Si la quantité de carburant dans le réservoir ne permet de parcourir que moins de 50 km, le message

Autonomie s'affiche.

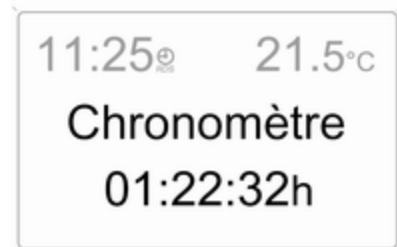
Si la quantité de carburant dans le réservoir ne permet de parcourir que moins de 30 km, le message **Faire le plein** s'affiche.

Acquitter l'option de menu ⇨ 96.

Remise à zéro des informations de l'ordinateur de bord

Sélectionner les informations désirées sur l'ordinateur de bord et réinitialiser en appuyant sur la molette gauche au volant ou sur la touche **OK** de l'Infotainment System.

Chronomètre



20024

Utilisation des touches fléchées :

Pour commencer, appuyer sur la touche fléchée gauche afin de sélectionner l'option de menu **Départ**, puis sur le bouton **OK** pour démarrer/arrêter. Pour réinitialiser, appuyer sur la touche fléchée gauche afin de sélectionner l'option de menu **R.A.Z.**, puis sur le bouton **OK**.

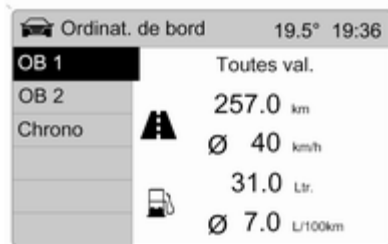
Utilisation de la molette gauche au volant :

Pour commencer, sélectionner l'option de menu **Départ** et appuyer pour démarrer/arrêter. Pour réinitialiser, sélectionner l'option de menu **R.A.Z.** et appuyer pour valider la commande.

Coupure d'alimentation électrique

Après une coupure de courant ou une baisse de tension trop forte de la batterie, les valeurs stockées dans l'ordinateur de bord seront perdues.

Ordinateur de bord dans l'affichage d'informations graphique ou dans l'affichage d'informations en couleurs



20027

Les ordinateurs de bord donnent des informations sur les données de conduite qui sont acquises et évaluées électroniquement en permanence. La page principale de l'ordinateur de bord fournit des informations sur l'autonomie, la consommation moyenne et la consommation instantanée.

Pour afficher d'autres données de l'ordinateur de bord, appuyer sur le bouton **BC** de l'Infotainment System et sélectionner le menu Ordinateur de bord sur l'affichage.

Les informations de deux ordinateurs de bord peuvent être réinitialisées séparément, ce qui permet d'afficher différentes distances de trajet.

Graphic-Info-Display,
Colour-Info-Display ⇨ 99.

Autonomie



20025

L'autonomie est calculée à partir du contenu du réservoir et de la consommation instantanée. L'affichage donne des valeurs moyennes.

Après avoir rajouté du carburant, l'autonomie est automatiquement mise à jour après un bref instant.



20026

Si la quantité de carburant dans le réservoir ne permet de parcourir que moins de 50 km, le message **Autonomie** s'affiche.

Si la quantité de carburant dans le réservoir ne permet de parcourir que moins de 30 km, le message **Faire le plein** s'affiche.

Acquitter l'option de menu ↗ 99.

Consommation instantanée

Affichage de la consommation instantanée.

L'affichage change en fonction de la vitesse :

- Affichage en l/h = au-dessous de 13 km/h
- Affichage en l/100 km = au-dessus de 13 km/h

Distance parcourue

Affichage de la distance parcourue. La mesure peut être redémarrée à tout moment.

Vitesse moyenne

Affichage de la vitesse moyenne. La mesure peut être redémarrée à tout moment.

Les arrêts avec coupure du contact pendant le voyage ne sont pas pris en compte.

Consommation cumulée

Affichage de la quantité de carburant consommée. La mesure peut être redémarrée à tout moment.

Consommation moyenne

Affichage de la consommation moyenne. La mesure peut être redémarrée à tout moment.

Remise à zéro des informations de l'ordinateur de bord



20028

Dans le menu Ordinateur de bord, sélectionner **OB 1** ou **OB 2**.

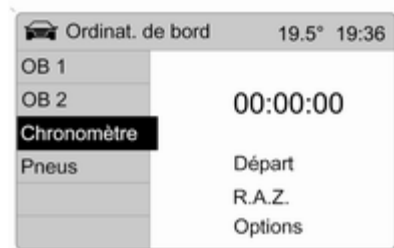
Sélectionner les informations désirées sur l'ordinateur de bord et réinitialiser en appuyant sur la molette gauche au volant ou sur la touche **OK** de l'Infotainment System.



20029

Pour remettre à zéro toutes les informations d'un ordinateur de bord, sélectionner l'option de menu **Toutes val.** Après réinitialisation, "- -" s'affiche pour les informations de l'ordinateur de bord sélectionnées. Les valeurs recalculées s'affichent au bout d'un bref laps de temps.

Chronomètre



20030

Sélectionner l'option **Chrono** dans le menu **Ordinat. de bord**. Le menu **Chrono** est affiché.

Pour démarrer, sélectionner l'option de menu **Départ**. Pour remettre les informations à zéro, sélectionner l'option de menu **R.A.Z.**

Le menu **Options** permet de sélectionner le type d'affichage du chronomètre :

Temps conduite sans arrêts : mesure le temps pendant lequel le véhicule est en mouvement. Les temps d'arrêt ne sont pas pris en compte.

Temps conduite avec arrêts : mesure le temps pendant lequel le véhicule est en mouvement. Le temps d'arrêt du véhicule avec la clé dans le contact est compris.

Temps de conduite : mesure le temps écoulé entre la mise en marche manuelle en appuyant sur **Départ** et l'arrêt manuel en appuyant sur **R.A.Z.**

Coupure d'alimentation électrique

Après une coupure de courant ou une baisse de tension trop forte de la batterie, les valeurs stockées dans l'ordinateur de bord seront perdues.

Éclairage



Feux extérieurs	110
Éclairage intérieur	115
Fonctions spéciales d'éclairage .	117

Feux extérieurs

Commutateur d'éclairage



Tourner le commutateur d'éclairage :

- AUTO** = Allumage automatique des feux de croisement : Les phares sont automatiquement allumés et éteints en fonction des conditions d'éclairage extérieures.
- O** = Arrêt (ou désactivation de la commande automatique des feux).
-  = Feux de position
-  = Phares

Témoin  95.

Feux arrière

Les feux arrière s'allument en même temps que les feux de croisement/de route et les feux de position.

Commande automatique des feux



Quand la fonction de commande automatique des feux est activée et que le moteur tourne, les feux de croisement s'allument automatiquement en fonction de la luminosité extérieure.

Pour des raisons de sécurité, il est recommandé de laisser le commutateur d'éclairage en position **AUTO**.

Pour garantir le bon fonctionnement de la commande automatique des feux, ne pas couvrir le capteur de luminosité placé sur le haut du tableau de bord.

Allumage des feux de jour

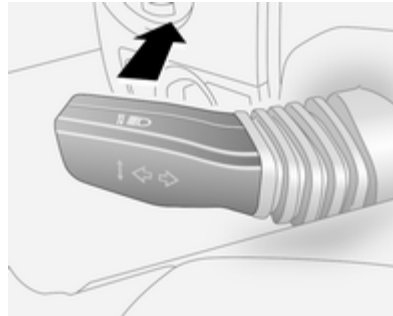
Les feux de jour augmentent la visibilité du véhicule pendant la journée. Les feux s'allument automatiquement lors que le contact est mis.

Conduire à l'étranger ↪ 112.

Éclairage piloté par l'essuie-glace

Quand le commutateur d'éclairage est en position **AUTO** et que l'essuie-glace avant fonctionne pendant 8 cycles ou plus, les feux extérieurs s'allument automatiquement.

Feux de route



Passage des feux de croisement aux feux de route : pousser la manette vers l'avant.

Pour passer en feux de croisement, tirer à nouveau sur la manette.

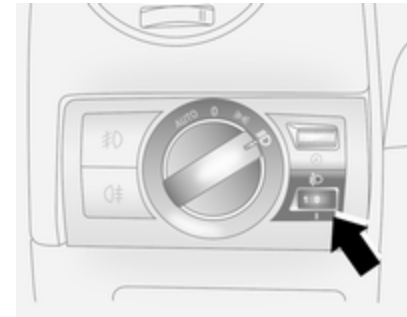
Témoin  ↪ 95.

Appel de phares

Actionner l'appel de phares : tirer la manette vers le volant.

Réglage de la portée des phares

Réglage manuel de la portée des phares



Allumer les feux de croisement et régler la hauteur des phares en fonction de la charge du véhicule. Un réglage correct de la portée des phares diminue l'éblouissement des autres usagers de la route.

Véhicules sans correcteur d'assiette automatique

Tourner la molette  à la position désirée :

- 0 = Sièges avant occupés
- 1 = Tous les sièges occupés
- 2 = Tous les sièges occupés et coffre chargé
- 3 = Siège conducteur occupé et charge dans le coffre

Véhicules avec correcteur d'assiette automatique


Tourner la molette à la position désirée :

- 0 = Sièges avant occupés
- 1 = Tous les sièges occupés
- 1 = Tous les sièges occupés et coffre chargé
- 2 = Siège conducteur occupé et charge dans le coffre

Correcteur d'assiette automatique
↻ 146.

Réglage automatique de la portée des phares

Sur les véhicules équipés de phares au xénon, la portée des phares est réglée automatiquement en fonction de la charge.

Si le témoin  s'allume dans le combiné d'instruments pendant la conduite, une défaillance s'est produite. Faire immédiatement remédier à la cause du problème par un atelier.

Témoin  ↻ 95.

Phares pour conduite à l'étranger

Les phares asymétriques assurent une meilleure visibilité du bord de la route du côté passager.

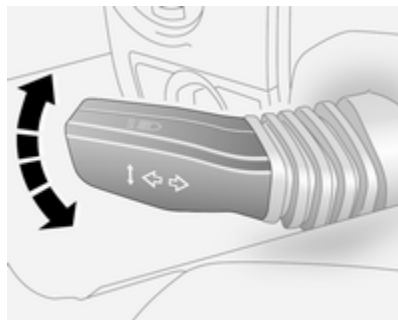
Mais dans les pays où l'on roule de l'autre côté de la route, il faut faire régler les phares pour ne pas éblouir les véhicules venant en sens inverse. Prendre contact avec un atelier.

Feux de détresse

Actionnement avec le bouton .

En cas d'accident avec déploiement d'airbag, les feux de détresse sont automatiquement activés.

Clignotants de changement de direction et de file



Manette vers le haut = clignotant droit
 Manette vers le bas = clignotant gauche

En actionnant la manette au-delà de la résistance, le clignotant reste enclenché en permanence.

Le clignotant s'éteint automatiquement quand on redresse le volant. Ce n'est pas le cas lorsque la manœuvre du volant est minime, par exemple lors d'un changement de file.

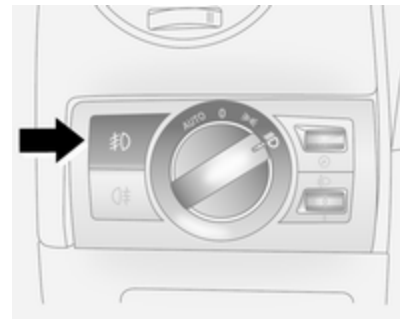
Pour un triple clignotement, par exemple en cas de changement de file de circulation, pousser la manette jusqu'à sentir une résistance et la relâcher. Pour un clignotement plus long, pousser la manette jusqu'à sentir une résistance et la maintenir dans cette position.

Le volume du signal sonore des clignotants dépend de la vitesse du véhicule.

Arrêter manuellement les clignotants en ramenant la manette dans sa position de départ.

Témoins \leftrightarrow \rightarrow 88.

Phares antibrouillard



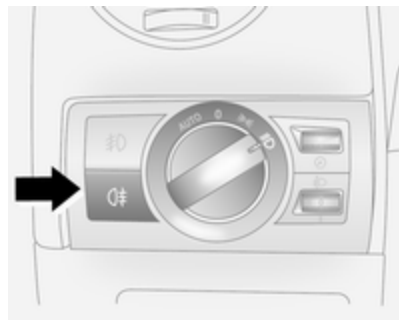
Actionnement avec le bouton D . Le témoin D s'allume dans le combiné d'instruments quand les feux antibrouillard avant sont allumés.

Les phares antibrouillard avant ne peuvent être allumés que lorsque le contact est mis et lorsque les feux de croisement/de route sont allumés.


Commutateur d'éclairage en position **AUTO** : l'activation des phares antibrouillard avant allume automatiquement les feux de croisement et les feux de position.


Respecter la réglementation relative à l'utilisation des phares antibrouillard avant en vigueur dans le pays traversé.


Feux antibrouillard arrière



Actionnement avec le bouton .

Le témoin  s'allume dans le combiné d'instruments quand les feux antibrouillard arrière sont allumés.

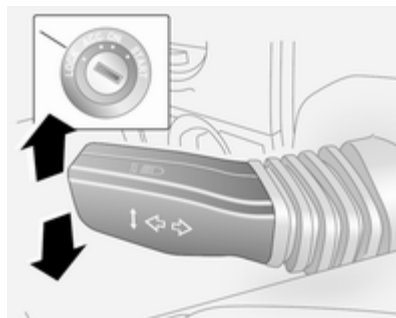
Le feu antibrouillard arrière ne s'allume que si le contact est mis et que le commutateur d'éclairage se trouve en position  ou si les phares anti-

brouillard avant sont allumés et le commutateur d'éclairage en position .

Commutateur d'éclairage en position **AUTO** : l'activation des feux antibrouillard arrière allume automatiquement les feux de croisement et les feux de position.

Le feu antibrouillard arrière du véhicule est désactivé lorsqu'une remorque est tractée.

Feux de stationnement



Quand le véhicule est stationné, les feux de stationnement peuvent être allumés d'un côté :

1. Commutateur d'éclairage sur **O** ou **AUTO**.
2. Couper le contact.
3. Relever à fond la manette des clignotants (feu de stationnement droit) ou l'abaisser à fond (feu de stationnement gauche).

Confirmation par signal sonore et via le témoin du clignotant correspondant.

Pour les désactiver, mettre le contact ou tirer/pousser la manette des clignotants vers le haut/le bas.

Feux de recul

Les feux de recul s'allument lorsque le contact est mis et que la marche arrière est engagée.

Troisième feu stop

S'allume au freinage en plus des feux stop traditionnels.

Lentilles de feu embuées

L'intérieur du boîtier de feu peut s'embuer brièvement si le temps est humide, s'il pleut fortement ou après un lavage de voiture. La buée disparaît rapidement ; pour accélérer le processus, allumer les feux de croisement/de route.


Éclairage intérieur


Commande d'éclairage du tableau de bord



La luminosité des lampes suivantes peut être réglée quand les feux extérieurs sont allumés :

- éclairage du tableau de bord
- Affichage d'informations
- allume les commutateurs et les organes de fonctionnement.

Tourner la molette  vers la droite ou la gauche jusqu'à obtention de la luminosité désirée.

Si la porte du conducteur est ouverte ou si on appuie sur la touche  de la télécommande, le tableau de bord s'éclaire automatiquement pendant 30 secondes, jusqu'à ce que la clé de contact soit en position **ACC**.

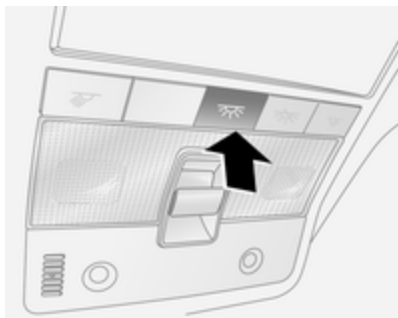
Mode d'affichage ⇨ 99.

Éclairage intérieur

Les plafonniers avant et central s'allument automatiquement en montant et descendant du véhicule et s'éteignent au bout d'un certain temps.

Remarque

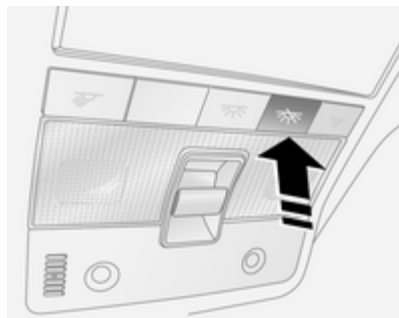
En cas d'accident avec déploiement d'airbag, les plafonniers sont automatiquement allumés.

Plafonnier avant

Les lampes de lecture avant et arrière et l'éclairage du coffre fonctionnent comme des lampes de courtoisie et s'allument à l'ouverture des portes ou du hayon.

Si les portes ou le hayon restent ouverts, elles demeurent allumées pendant 10 minutes. Une fois que toutes les portes et le hayon sont fermés, les lampes de courtoisie s'atténuent graduellement au bout de 10 secondes.

Appuyer sur le bouton ☀ dans la garniture de pavillon allume les lampes de lecture avant et arrière. Appuyer à nouveau pour les éteindre.



On peut éteindre immédiatement les lampes de courtoisie en appuyant sur le bouton ☀.

Éclairage du contacteur d'allumage

S'allume à l'ouverture d'une porte.

Pour l'éteindre immédiatement, appuyer sur le bouton ☀ dans la garniture de pavillon.

Éclairage du cendrier

Le cendrier avant amovible, situé dans le porte-gobelets avant, s'allume en fonction des conditions de luminosité extérieure.

Éclairage de la boîte à gants

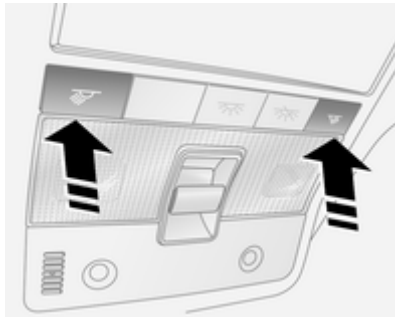
S'allume à l'ouverture de la boîte à gants.



Éclairage du coffre

S'allume à l'ouverture d'une porte ou du hayon.

Lampes de lecture

Lampes de lecture avant



Fonctionnent avec les boutons  et .

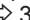
Éviter d'utiliser les lampes de lecture avant pendant la conduite de la nuit car elles peuvent réduire la visibilité du conducteur.

Lampes de lecture arrière



Les lampes de lecture arrière gauche et droite fonctionnent séparément. Appuyer pour les allumer et les éteindre.

Lampes de pare-soleil

S'allument quand le cache du miroir est ouvert  34.

Fonctions spéciales d'éclairage

Éclairage pour entrer dans le véhicule

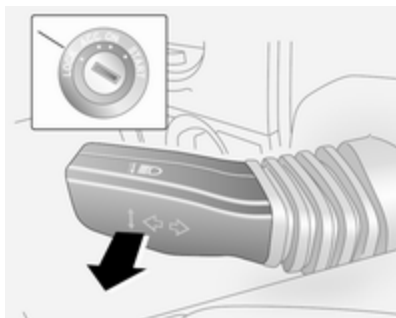
Éclairage d'accueil

Selon les conditions de luminosité extérieures, les feux de détresse clignotent deux fois et l'éclairage extérieur et intérieur s'allume pendant 20 secondes quand on déverrouille le véhicule avec la télécommande. Cette fonction permet de localiser facilement le véhicule quand il fait noir.

Éclairage pour quitter le véhicule

Les feux de croisement et les feux de recul s'allument pendant 30 secondes après que le conducteur soit descendu du véhicule et ait fermé sa porte.

Mise en marche



1. Couper le contact.
2. Retirer la clé de contact.
3. Ouvrir la porte du conducteur.
4. Tirer la manette des clignotants vers le volant.
5. Fermer la porte du conducteur.

Si la porte du conducteur n'est pas fermée, la lumière s'éteint au bout de deux minutes.

L'éclairage pour quitter le véhicule peut se désactiver en introduisant la clé dans le commutateur d'allumage

ou en tirant à nouveau sur la manette des clignotants alors que la porte du conducteur est ouverte.

Protection contre la décharge de la batterie

Pour éviter de décharger complètement la batterie, l'éclairage extérieur s'éteint automatiquement 10 minutes après la coupure du contact.

La protection contre la décharge de la batterie ne fonctionnera pas si l'éclairage est allumé 10 minutes après la coupure du contact. On ne peut pas retirer la clé de la serrure de contact tant que la batterie n'est pas rechargée.

Climatisation

Systèmes de climatisation	119
Bouches d'aération	124
Maintenance	125

Systèmes de climatisation

Chauffage et ventilation



Commandes pour :

- Température
- Répartition de l'air
- Vitesse de soufflerie
- Désembuage et dégivrage

Lunette arrière chauffante  ↗ 33.

Sièges chauffants  ↗ 41.






Température

rouge = chaud

bleu = froid

Le chauffage n'est vraiment efficace que lorsque le moteur a atteint sa température normale de fonctionnement.

Répartition de l'air

-  = vers la tête via les bouches d'aération réglables
-  = vers la tête par les bouches d'aération réglables et vers les pieds
-  = vers les pieds
-  = vers le pare-brise, les vitres de porte avant et les pieds
-  = vers le pare-brise, les vitres de porte avant et la tête via les bouches d'aération réglables



Toutes les combinaisons sont possibles.

Vitesse de soufflerie

Régler le débit d'air en sélectionnant la vitesse de soufflerie souhaitée.

- ☸ = arrêt
- 1 = vitesse minimale
- 4 = vitesse maximale




Désembuage et dégivrage

- Régler le commutateur de répartition de l'air sur  ou 
- Définir le commutateur de température sur le niveau le plus chaud
- Régler la soufflerie au maximum
- Fermer les bouches d'aération centrales
- Ouvrir les bouches d'aération latérales et les diriger vers les vitres des portes

Lunette arrière chauffante  ↪ 33.

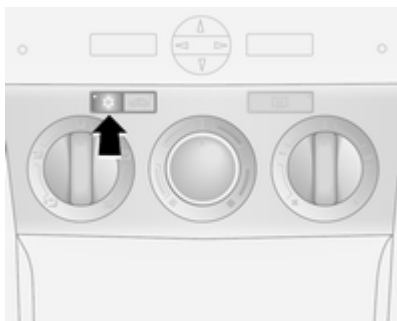
Climatisation


En plus, le système de chauffage et de ventilation, la climatisation offre les commandes pour :


-  = refroidissement
-  = recyclage d'air
-  = désembuage et dégivrage

Sièges chauffants  ↪ 41.

Refroidissement



Appuyer sur le bouton  pour mettre le refroidissement en marche. L'activation est signalée par la LED dans le bouton. Le refroidissement ne fonctionne que lorsque le moteur est en marche et que la soufflerie de la climatisation est allumée.


Appuyer de nouveau sur le bouton  pour arrêter le refroidissement.


Le système de climatisation refroidit et déshumidifie l'air dès que la température extérieure est légèrement supérieure au point de gel. Il peut

alors se former de la condensation qui se traduit par un écoulement sous le véhicule.

Si aucun refroidissement ni aucune déshumidification ne sont souhaités, éteindre le refroidissement pour économiser le carburant. Activer le refroidissement peut inhiber les arrêts automatiques.

Recyclage d'air

Appuyer sur le bouton  pour activer le mode de recyclage de l'air. L'activation est signalée par la LED dans le bouton.

Appuyer de nouveau sur le bouton  pour désactiver le mode de recyclage.




Attention

Le système de recyclage d'air réduit le renouvellement de l'air intérieur. En utilisation sans refroidissement, l'humidité de l'air augmente et les vitres peuvent se recouvrir de buée. On observe une

baisse de la qualité de l'air, ce qui peut se traduire par des signes de fatigue chez les passagers.




Refroidissement maximal





Ouvrir brièvement les vitres et le toit ouvrant pour évacuer rapidement l'air chaud.

- Appuyer sur le bouton  pour mettre la climatisation en marche.
- Appuyer sur le bouton  pour activer le recyclage de l'air.
- Régler le commutateur de répartition de l'air sur .
- Placer le commutateur de température sur le niveau le plus froid.
- Régler la soufflerie au maximum.
- Ouvrir toutes les bouches.

Désembuage et dégivrage



- Régler le commutateur de répartition de l'air sur  ou .
- Commutateur de température sur le niveau le plus chaud.
- Régler la soufflerie au maximum.
- Fermer les bouches d'aération centrales.
- Ouvrir les bouches d'aération latérales et les diriger vers les vitres des portes.
- Activer la lunette arrière chauffante  ➔ 33.

La climatisation  et le recyclage de l'air  démarrent automatiquement pour améliorer l'efficacité du dégivrage quand on sélectionne la position  ou .

Climatisation électronique

La climatisation à zone double permet des températures de climatisation différentes entre le côté conducteur et le côté passager avant.




Commandes pour :

- Température côté conducteur
- Répartition de l'air

- Vitesse de soufflerie
- Température du côté de passager avant

AUTO = Mode Automatique

 = Recyclage d'air automatique

 = Désembuage et dégivrage

Refroidissement **A/C**, recyclage de l'air  ⇨ 120.

Remarque

Ne pas couvrir le capteur de température intérieur (situé à côté du commutateur de soufflerie) ni le capteur d'ensoleillement (situé devant les bouches de dégivrage du pare-brise), car cela entraînerait une défaillance du système.

Lunette arrière chauffante  ⇨ 33, sièges chauffants  ⇨ 41.

Mode Automatique AUTO

Réglage de base en vue d'un confort maximum :



- Appuyer sur le bouton **AUTO**. Le refroidissement **A/C** est mis en marche, tandis que la répartition de l'air et la vitesse de soufflerie sont réglées automatiquement.
- Ouvrir toutes les bouches d'aération.
- Régler les températures souhaitées pour le côté conducteur et le côté passager avant à l'aide des boutons rotatifs gauche et droit.

Remarque

Toutes les bouches d'aération sont actionnées automatiquement en mode Automatique. Les bouches d'aération doivent donc toujours être ouvertes.

Présélection de la température

Le réglage de confort conseillé est 22 °C. Des réglages intermédiaires sont possibles.

Appuyer sur le bouton **SYNC** pour régler automatiquement la température côté passager avant afin qu'elle soit identique à la température actuelle côté conducteur. L'activation est signalée par la LED dans le bouton.

Si les réglages de température sont différents côté conducteur et côté passager avant, la LED du bouton **SYNC** s'éteint.

Réglages manuels



Pour changer les réglages de la climatisation, appuyer sur le bouton **A/C** ou bien régler la vitesse de la soufflerie ou le commutateur de répartition de l'air. Une modification de réglage désactivera le mode Automatique.

Pour revenir en mode Automatique : Appuyer sur le bouton **AUTO**.

Refroidissement **A/C** ⇨ 120.

Vitesse de soufflerie 🌀

Pour désactiver le mode Automatique, changer manuellement la vitesse de soufflerie ou tourner la soufflerie en position d'arrêt 🌀.

Pour revenir en mode Automatique : Mettre la soufflerie en marche et appuyer sur le bouton **AUTO**.

Répartition de l'air

Appuyer sur le bouton correspondant au réglage souhaité. L'activation est signalée par la LED dans le bouton.

- 🌀 = vers la tête via les bouches d'aération réglables
- 🌀 = vers la tête par les bouches d'aération réglables et vers les pieds
- 🌀 = vers les pieds
- 🌀 = vers le pare-brise, les vitres de porte avant et les pieds
- 🌀 = vers le pare-brise, les vitres de porte avant et la tête via les bouches d'aération réglables

Toutes les combinaisons sont possibles.

Pour revenir en mode Automatique : Appuyer sur le bouton **AUTO**.

Recyclage d'air automatique (A)

Le système de recyclage de l'air automatique est doté d'un capteur de qualité d'air qui s'active automatiquement en cas de détection de gaz ambiants dangereux.







Actionnement avec le bouton (A). L'activation est signalée par la LED dans le bouton.

Le système de recyclage de l'air automatique ne fonctionne que si le moteur tourne.

Désembuage et dégivrage



- Appuyer sur le bouton . L'activation est signalée par la LED dans le bouton.
- Régler la soufflerie à la vitesse désirée.
Le mode Recyclage de l'air  se coupe automatiquement. Le refroidissement **A/C** démarre.
- Activer la lunette arrière chauffante .

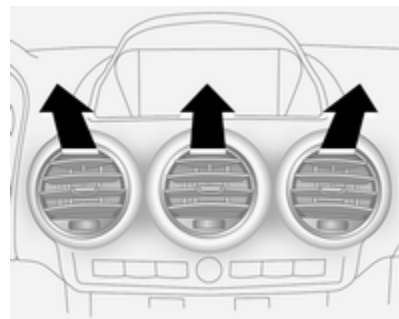
Pour arrêter le désembuage et le dégivrage des vitres, appuyer à nouveau sur le bouton , puis sur le

bouton **AUTO** et régler la vitesse de la soufflerie ou le commutateur de répartition d'air.



Bouches d'aération

Bouches d'aération réglables

Au moins une des bouches d'aération doit être ouverte quand le refroidissement **A/C** fonctionne.

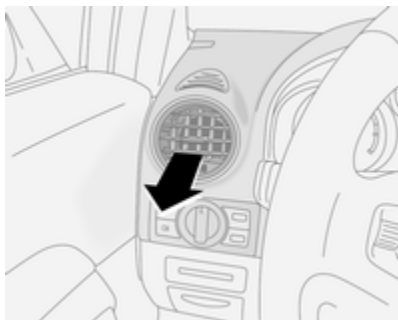


Pour ouvrir et fermer les bouches d'aération, tourner la molette horizontale vers la gauche ou la droite.

Ouvrir les bouches d'aération quand le commutateur de répartition de l'air se trouve sur  ou .

La mise en marche de la soufflerie augmente le débit d'air.

Pour réguler la température de l'air en sortie des bouches d'aération latérales, utiliser le commutateur de régulation de la température.



Régler la direction du flux d'air en faisant basculer et pivoter les lamelles.

⚠ Attention

Ne pas attacher d'objet aux lamelles des bouches d'aération. Risque de dommage et de blessure en cas d'accident.

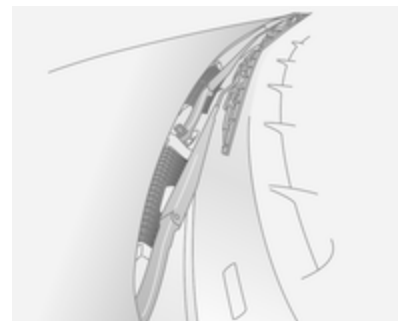
Bouches d'aération fixes

D'autres bouches d'aération se trouvent sous le pare-brise, les vitres latérales et dans l'espace pour les jambes avant et arrière.

La zone sous les sièges avant ne doit pas être obstruée pour laisser l'air circuler jusqu'à l'espace pour les jambes des passagers arrière.

Maintenance

Prise d'air



Les entrées d'air dans le compartiment moteur, à l'extérieur devant le pare-brise, ne doivent pas être encombrées. Le cas échéant, enlever les feuilles, les saletés ou la neige.

Filtre à pollens

Filtration de l'air de l'habitacle

Un filtre à particules épure l'air de l'habitacle des poussières, des suies, des pollens et des spores.

Filtre au charbon actif

En plus du filtre à particules, le filtre à charbon actif élimine les odeurs.

Fonctionnement normal de la climatisation

Pour assurer un fonctionnement toujours efficace, mettre en marche le système de refroidissement une fois par semaine pendant quelques minutes, quels que soient le temps ou la saison. Le refroidissement n'est pas possible quand la température extérieure est trop basse.

Service

Pour une performance optimale du refroidissement, il est recommandé de vérifier annuellement, à partir de la troisième année de mise en circulation du véhicule, le système de climatisation, y compris :

- Test de fonctionnement et de pression
- Fonctionnement du chauffage
- Vérification de l'étanchéité

- Contrôle de la courroie d'entraînement
- Nettoyage du condenseur et de la purge d'évaporateur
- Contrôle des performances

Conduite et utilisation

Conseils de conduite	127
Démarrage et utilisation	128
Gaz d'échappement	133
Boîte automatique	134
Boîte manuelle	138
Systèmes d'entraînement	139
Freins	142
Systèmes de contrôle de conduite	144
Régulateur de vitesse	147
Systèmes de détection d'objets .	148
Carburant	150
Remorquage	153

Conseils de conduite

Contrôle du véhicule

Ne jamais rouler avec le moteur arrêté (sauf lors d'un Autostop)

De nombreux systèmes ne fonctionneront plus dans ce cas (p. ex. le servofrein, la direction assistée). Conduire de cette façon constitue un danger pour vous et pour les autres. Tous les systèmes fonctionnent pendant un Autostop, mais il y aura une réduction contrôlée de l'assistance à la direction assistée et la vitesse du véhicule est réduite.

Système Stop/Start ⇨ 129.

Pédales

Afin d'empêcher le blocage de la pédale, la zone sous les pédales ne doit pas être recouverte d'un tapis.

Direction assistée

Ne jamais laisser le volant braqué à fond quand le véhicule est à l'arrêt car cela pourrait endommager la pompe de direction assistée.

Témoin ☹! ⇨ 91.

Démarrage et utilisation

Rodage d'un véhicule neuf

Pendant les premiers déplacements, ne pas effectuer de freinage d'urgence inutile.

Au cours du premier trajet, de la fumée peut se former en raison de la cire et de l'huile qui s'évaporent du système d'échappement. Stationner le véhicule à l'air libre un moment après le premier trajet et éviter de respirer les vapeurs.

La consommation d'huile moteur et de carburant peut se révéler plus élevée et le processus de nettoyage du filtre à particules (pour diesel) peut avoir lieu plus souvent. L'Autostop peut être interrompu afin de permettre le chargement de la batterie.

Filtre à particules pour diesel ⇨ 133.

Positions de la serrure de contact



- LOCK** = Contact coupé
- ACC** = Blocage de direction déverrouillé, contact coupé
- ON** = Contact mis, pour moteur diesel : préchauffage
- START** = Démarrer


Démarrage du moteur



Boîte manuelle : utiliser les pédales d'embrayage et de frein.

Boîte automatique : actionner la pédale de frein et déplacer le levier sélecteur en position **P** ou **N**.

Ne pas actionner la pédale d'accélérateur.

Moteurs diesel : tourner la clé en position **ON** pour le préchauffage jusqu'à ce que le témoin  s'éteigne ⇨ 92.

Tourner brièvement la clé en position **START** et la relâcher. La clé revient automatiquement à la position **ON**.

Avant de redémarrer ou pour arrêter le moteur, ramener la clé de contact en position **LOCK**.

Les tentatives de démarrage ne doivent pas durer plus de 15 secondes. Si le moteur ne démarre pas, attendre 10 secondes avant de répéter la procédure de démarrage.

Le régime accéléré du moteur revient automatiquement à un régime de ralenti normal quand la température du moteur augmente. Rouler à vitesse modérée, en particulier par temps froid, jusqu'à ce que le moteur ait atteint une température de fonctionnement normale.

Pendant un Autostop, enfoncer la pédale d'embrayage pour démarrer le moteur.

Système Stop/Start ⇨ 129.

Démarrage du véhicule à basses températures

Par temps extrêmement froid, c'est-à-dire en dessous de -20 °C, il faudra peut-être lancer le moteur pendant 30 secondes avant qu'il démarre.

Passer la clé en position **START** et la maintenir jusqu'à ce que le moteur démarre. Les tentatives de démarrage ne doivent pas durer plus de 30 secondes. Si le moteur ne démarre pas, attendre 10 secondes avant de répéter la procédure de démarrage.

Vérifier que l'huile moteur possède une viscosité correcte, que le carburant utilisé est le bon, que le véhicule est révisé régulièrement et que la batterie est suffisamment chargée.

Coupure d'alimentation en décélération

L'alimentation en carburant est automatiquement coupée en décélération, c'est-à-dire quand le véhicule roule et qu'un rapport est engagé, mais que la pédale d'accélérateur est relâchée.

Système d'arrêt-démarrage

Le système Stop/Start permet d'économiser du carburant et de réduire les émissions à l'échappement. Lorsque les conditions le permettent, il coupe le moteur dès que le véhicule est à l'arrêt ou à faible vitesse, par exemple, devant un feu rouge ou dans un bouchon. Il redémarre automatiquement le moteur dès que le conducteur actionne la pédale d'embrayage. Grâce à un capteur de batterie, la fonction Autostop n'est exécutée que si la batterie est suffisamment chargée pour assurer le redémarrage.

Activation

Le système Stop/Start est disponible dès que le moteur démarre, le véhicule prend la route et que les conditions décrites dans cette section sont remplies.

Désactivation



Pour désactiver le système Stop/Start manuellement, appuyer sur le bouton **eco**. La désactivation est signalée par l'extinction de la LED dans le bouton.

Autostop

Lorsque le véhicule roule à faible vitesse ou à l'arrêt, activer l'Autostop comme suit :

- Enfoncer la pédale d'embrayage
- mettre le levier de vitesses au point mort
- relâcher la pédale d'embrayage

Le moteur sera coupé pendant que le contact reste mis.



La fonction Autostop est indiquée par l'aiguille à la position **AUTOSTOP** dans le compte-tours.

Pendant un Autostop, le fonctionnement du chauffage, de la direction assistée et du freinage est maintenu.

La climatisation peut interrompre ou non le système d'arrêt-démarrage en fonction des performances du refroidissement.

Avertissement

L'assistance de la direction peut être réduite pendant un Autostop.

Conditions pour un Autostop

Le système Stop/Start vérifie si toutes les conditions suivantes sont remplies.

- Le système Stop/Start n'est pas désactivé manuellement,
- le capot est complètement fermé,
- la porte du conducteur est fermée ou la ceinture de sécurité du conducteur est bouclée,
- la batterie est suffisamment chargée et en bon état,
- le moteur est chaud,
- la température de liquide de refroidissement du moteur n'est pas trop basse,
- la température de gaz d'échappement n'est pas trop élevée, par exemple après avoir conduit le véhicule avec une charge de moteur élevée,

- la température ambiante n'est pas trop basse,
- la fonction de dégivrage n'est pas activée,
- le système de climatisation n'empêche pas un arrêt moteur,
- la dépression de frein est suffisante,
- la fonction d'autonettoyage du filtre à particules pour diesel n'est pas activée,
- le véhicule a roulé depuis le dernier Autostop.

Sinon, l'Autostop sera interrompu.

Certains réglages du système de climatisation peuvent empêcher un Autostop. Se reporter au chapitre sur la climatisation pour obtenir des informations plus détaillées ⇨ 121.

La fonction Autostop peut être interrompue immédiatement après la conduire sur une autoroute.

Rodage d'un véhicule neuf ⇨ 128.


Protection contre le déchargement de la batterie

Pour assurer le redémarrage fiable du moteur, le système Stop/Start intègre plusieurs fonctions de protection contre la décharge de la batterie.

Redémarrage du moteur par le conducteur

Enfoncer la pédale d'embrayage pour redémarrer le moteur.

Le démarrage du moteur est indiqué par l'aiguille sur la position de ralenti dans le compte-tours.

Si le levier sélecteur est déplacé hors du point neutre sans actionner la pédale d'embrayage au préalable, le témoin  s'allume.

Témoin  ⇨ 95.

Redémarrage du moteur par le système Stop/Start

Si l'une des conditions suivantes se produit pendant un Autostop, le système Stop/Start redémarrera automatiquement le moteur.

- Le système Stop/Start est désactivé manuellement,
- le capot est ouvert,
- la ceinture de sécurité du conducteur n'est pas attachée et la porte du conducteur est ouverte,
- la température du moteur est trop basse,
- le niveau de charge de la batterie est inférieur au niveau défini,
- la dépression de frein est insuffisante,
- le véhicule commence à démarrer lentement,
- la fonction de dégivrage est activée,
- le système de climatisation demande le démarrage du moteur.
- la climatisation est enclenchée manuellement.

Si un accessoire électrique, par exemple un lecteur CD portable, est branché sur la prise de courant, une brève chute de tension au redémarrage peut être perçue.

Stationnement

- Ne pas stationner le véhicule au-dessus d'un sol facilement inflammable. En effet, le sol pourrait s'enflammer en raison de températures élevées du système d'échappement.

- Toujours serrer le frein de stationnement électrique.

Tirer le commutateur (P).

Pour un serrage maximal, par exemple en cas de stationnement avec une remorque ou dans une pente, tirer deux fois le bouton (P).




- Couper le moteur, passer la clé de contact en position **LOCK**, enfoncer la clé dans le contacteur et la retirer.


Tourner le volant jusqu'à ce que le blocage de la direction s'enclenche (antivol).

Sur les véhicules à boîte automatique, appuyer sur la pédale de frein et passer sur **P** avant d'enfoncer la clé dans le contacteur et de la retirer.


- Lorsque le véhicule se trouve sur une route plane ou en côte, engager la première ou passer le levier sélecteur sur **P** avant de couper le contact. Dans une côte, diriger les roues avant à l'opposé de la bordure du trottoir.

Lorsque le véhicule se trouve sur une pente descendante, engager la marche arrière ou passer le levier sélecteur sur **P** avant de couper le contact. Diriger les roues avant vers la bordure du trottoir.

- Verrouiller le véhicule à l'aide de la touche  de la télécommande radio  22 et activer le système antivol  26.
- Fermer les vitres et le toit ouvrant.
- Éteindre les feux extérieurs, sinon l'alarme sonore d'oubli d'extinction des phares retentira à l'ouverture de la porte conducteur.

- Le ventilateur de refroidissement du moteur peut se mettre en marche même si le moteur est arrêté  159.

- Pour ménager le turbocompresseur après avoir roulé à régime élevé ou avec une charge élevée du moteur, faire tourner brièvement le moteur à faible charge ou au point mort pendant environ 1 ou 2 minutes avant de l'arrêter.

Arrêt du véhicule pour une période prolongée  158.

Gaz d'échappement

⚠ Danger

Les gaz d'échappement contiennent du monoxyde de carbone incolore et inodore mais néanmoins nocif. Danger de mort en cas d'inhalation.

Si des gaz d'échappement pénètrent dans l'habitacle, ouvrir les vitres. Faire remédier à la cause de la défaillance par un atelier.

Éviter de rouler avec le coffre ouvert car des gaz d'échappement pourraient pénétrer dans le véhicule.

Témoin de dysfonctionnement  89.

Filtere à particules (pour diesel)



Le système de filtre à particules pour diesel filtre les particules de suie nocives dans les gaz d'échappement du moteur. Le système dispose d'une


fonction d'autonettoyage qui s'effectue automatiquement en roulant et sans avertissement.


Le filtre est nettoyé régulièrement par combustion à haute température des particules de suie retenues. Ce procédé se fait automatiquement dans certaines conditions de conduite et peut durer plus de 15 minutes. L'Autostop n'est pas disponible et la consommation de carburant peut être plus importante pendant cette période. Le développement de fumées et d'odeur est normal.



Dans certaines conditions de conduite, par exemple des petits trajets, le système ne peut pas se nettoyer automatiquement.


Si le nettoyage du filtre est requis et si les conditions de circulation antérieures n'ont pas permis un nettoyage automatique, le témoin   92 l'indique.

 s'allume quand le filtre à particules est rempli. Lancer le processus de nettoyage dès que possible.

 clignote quand le filtre à particules pour diesel a atteint son niveau de remplissage maximal. Lancer immédiatement le processus de nettoyage pour éviter d'endommager le moteur.

Processus de nettoyage

Pour activer le processus de nettoyage, continuer à rouler et garder un régime moteur supérieur à 2 000 tours min^{-1} . Si nécessaire, rétrograder. Le nettoyage du filtre à particules pour diesel est alors lancé.


Si le témoin du combiné d'instruments  s'allume aussi quand le moteur tourne, le filtre à particules (pour

diesel) est peut-être défaillant ↪ 89.
Prendre immédiatement contact avec un atelier.

Avertissement

Si le processus de nettoyage est interrompu, il y a un risque de provoquer de graves dégâts au moteur.

Le nettoyage s'opère plus rapidement lorsque le régime et la charge du moteur sont élevés.

Ne pas éteindre le moteur tant que le processus de nettoyage n'est pas terminé. Cela est indiqué par le témoin  éteint.

Catalyseur

Le catalyseur réduit la quantité de substances nocives dans les gaz d'échappement.

Avertissement

Des qualités de carburant autres que celles mentionnées aux pages ↪ 150, ↪ 212 pourraient endommager le catalyseur ou les composants électroniques.

L'essence non brûlée surchauffe et endommage le catalyseur. Il faut donc éviter d'utiliser excessivement le démarreur, de rouler jusqu'à ce que le réservoir soit vide et de démarrer le moteur en poussant le véhicule ou en le remorquant.

En cas de ratés, de fonctionnement irrégulier du moteur, de réduction des performances du moteur ou d'autres problèmes inhabituels, faire remédier à la cause de la défaillance dès que possible. En cas d'urgence, il est possible de continuer à rouler pendant une brève période, à faible régime et à vitesse réduite.

Témoin de dysfonctionnement ↪ 89.

Boîte automatique

La boîte automatique permet un passage de vitesse automatique (mode automatique) ou un passage de vitesse manuel (mode manuel).

Affichage de la transmission

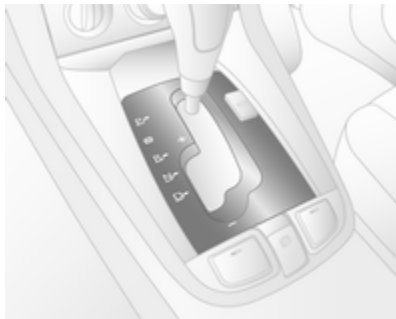


Le mode ou rapport sélectionné est indiqué sur l'affichage de transmission.

- P** = Position de stationnement
- R** = Marche arrière

- N** = Neutre (point mort)
D = Position Drive (conduite)
 (mode automatique)
 1-6 = Rapport engagé en mode manuel

Levier sélecteur



- P** = position de stationnement, les roues sont bloquées, à n'engager que si le véhicule est à l'arrêt et que le frein de stationnement électrique est serré
R = marche arrière, à n'engager que si le véhicule est à l'arrêt

- N** = point mort ou ralenti
D = position Drive (conduite) (mode automatique avec tous les rapports)

Le levier sélecteur est verrouillé en positions **P** et **N** et ne peut bouger que si le contact est mis et que l'on appuie sur la pédale de frein.

Pour engager le levier en **P** ou **R**, appuyer sur le bouton de déverrouillage. Ne jamais passer sur **P** ou **R** quand le véhicule roule.

Le moteur ne peut démarrer que si le levier est en position **P** ou **N**. Appuyer sur la pédale de frein ou serrer le frein de stationnement électrique avant de démarrer.

Ne pas accélérer pendant le changement de vitesse. Ne jamais actionner en même temps la pédale d'accélérateur et la pédale de frein.

Une fois un rapport sélectionné, le véhicule démarre lentement quand on relâche la pression sur la pédale de frein.

Frein moteur

Pour utiliser le frein moteur, rétrograder à temps en cas de conduite en pente - voir Mode manuel.

L'utilisation de l'effet de frein moteur, au lieu de recourir au frein de service dans les descentes, permet de prolonger la durée de vie des freins.

Désenlisement du véhicule

La fonction de désenlisement n'est autorisée que si le véhicule est prisonnier d'eau, de glace, de sable, de boue, de neige ou tombé dans un trou. Déplacer le levier sélecteur entre **D** et **R** de manière répétée tout en enfonçant légèrement la pédale de l'accélérateur quand un rapport est engagé. Ne pas emballer le moteur et éviter toute accélération brusque.

Si la répétition à plusieurs reprises de cette manœuvre ne libère pas le véhicule, il faut le faire remorquer
 ⇨ 199.

Stationnement

Serrer le frein de stationnement électrique et passer sur **P**.

La clé de contact ne peut être retirée que lorsque le levier sélecteur est en position **P**.

Mode manuel



Déplacer le levier sélecteur de la position **D** vers la gauche puis vers l'avant ou l'arrière.

+ = Passage au rapport supérieur.

- = Passage au rapport inférieur.

Basculer le levier sélecteur dans la direction appropriée. Il revient ensuite au centre.

Le changement de vitesse en mode manuel peut être effectué tout en accélérant. Si le régime moteur est trop bas, la boîte de vitesses passe automatiquement à un rapport inférieur, même en mode manuel, pour empêcher le moteur de caler.

Si un rapport supérieur est engagé à trop faible vitesse ou un rapport inférieur à trop haut régime, aucun changement de vitesse n'a lieu.

En mode manuel, la boîte de vitesses ne passe pas automatiquement à un rapport supérieur à régime moteur élevé.

Les rapports peuvent être « sautés » par des déplacements répétés du levier sélecteur et séparés de brefs intervalles.

Après un arrêt, la 1^{ère} est automatiquement sélectionnée. En cas de démarrage sur des surfaces glissantes, basculer le levier sélecteur vers l'avant pour passer la 2^{ème}.

Pour revenir en position de conduite **D**, repasser le levier sélecteur vers la droite.

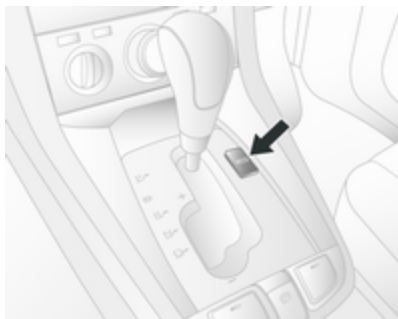
Programmes de conduite électronique

- Après un démarrage à froid, le programme de température de service amène rapidement le catalyseur à la température nécessaire en augmentant le régime moteur.

Kickdown

En modes automatique et manuel, appuyer à fond sur la pédale d'accélérateur fait passer la boîte de vitesses à un rapport inférieur en fonction du régime moteur. La pleine puissance du moteur est disponible pour accélérer.

Mode Économie de carburant



Activer le mode Economie de carburant pour que la boîte de vitesses adapte les schémas de changement de vitesse de manière à réduire la consommation.

Activation

En mode automatique, appuyer sur le bouton **ECO**. Le témoin **ECO** s'allume dans le combiné d'instruments ↻ 94.

Les réglages de certains systèmes électroniques sont modifiés pour diminuer la consommation :


- le moteur réagit moins rapidement à la pédale d'accélérateur.
- le point de passage automatique au rapport supérieur est atteint plus vite et les points de passage au rapport inférieur sont retardés.
- la boîte de vitesses se verrouille au moteur à la vitesse du régulateur pour améliorer le rendement et augmenter la puissance et le couple.
- l'alimentation est coupée automatiquement plus rapidement pendant la décélération du véhicule. Coupure d'alimentation en décélération ↻ 129.


Ne pas utiliser le mode Economie de carburant en cas de traction de remorque, par exemple.

Désactivation

Pour désactiver le mode Economie de carburant, appuyer à nouveau sur le bouton **ECO**. Le témoin **ECO** s'éteint dans le combiné d'instruments.

Défaillance

En cas de défaillance de la boîte automatique, le témoin  s'allume dans le combiné d'instruments ↻ 89. Un changement de rapport automatique peut être plus brutal que normalement ou, en cas de grave problème, être totalement impossible. Faire remédier à la cause du problème par un atelier.

L'allumage du témoin  dans le combiné d'instruments quand le moteur tourne peut signaler une défaillance de l'électronique de boîte de vitesses ↻ 89. L'électronique passe au programme de fonctionnement d'urgence, la consommation de carburant risque d'augmenter et le véhicule pourra perdre de sa maniabilité. Prendre contact avec un atelier.

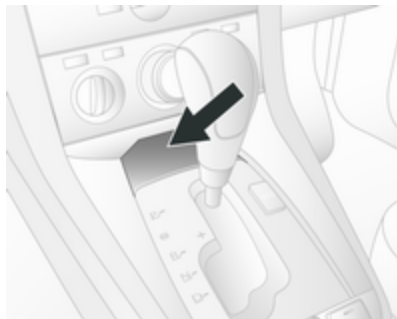
Coupage de courant

L'embrayage reste engagé si la batterie du véhicule est déchargée et qu'un rapport a été sélectionné. Il est impossible de bouger le véhicule. Il est impossible de sortir le levier de la position **P** ou **N**.

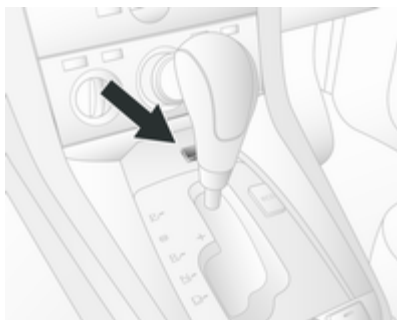
Si la batterie est déchargée, effectuer le démarrage par câble ↗ 197.

Si la batterie n'est pas à l'origine de la défaillance, débloquer le levier sélecteur :

1. Couper le contact et retirer la clé.
2. Enfoncer la pédale de frein et la maintenir enfoncée.



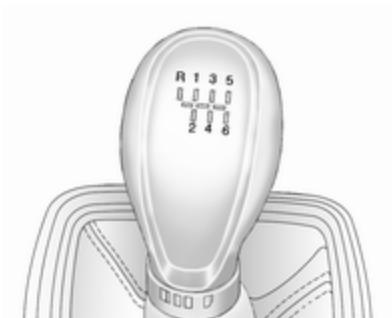
3. Enlever l'habillage de garniture.



4. Appuyer sur le bouton de déverrouillage du verrou de changement de vitesse et le maintenir enfoncé.
5. Passer en position Neutre (point mort) (**N**).
6. Remettre l'habillage de garniture en place.
7. Démarrer le moteur et passer le rapport choisi.

Faire corriger la cause de la coupure de courant par un atelier.

Boîte manuelle



Marche arrière : le véhicule étant arrêté, attendre 3 secondes après avoir enfoncé la pédale d'embrayage et engager le rapport.

Si le rapport ne s'engage pas, amener le levier au point mort, relâcher la pédale d'embrayage puis débrayer à nouveau ; réessayer de passer la marche arrière.

Ne pas laisser patiner l'embrayage inutilement.

Lors de la manœuvre, enfoncer la pédale d'embrayage à fond. Ne pas utiliser la pédale comme repose-pied.

Avertissement

Il n'est pas recommandé de conduire en gardant la main sur le levier sélecteur.

Systèmes d'entraînement

Transmission intégrale

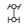

La transmission intégrale s'active quand cela est nécessaire, automatiquement et sans intervention du conducteur. En fonction de l'environnement de conduite, le véhicule passe de la traction avant à la transmission intégrale pour renforcer sa force de traction et sa stabilité.

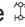
Si les roues avant commencent à patiner, les roues arrière vont automatiquement commencer à entraîner le véhicule correctement. Un couple plus important est transféré aux roues qui présentent la meilleure adhérence de sorte que le véhicule bénéficie d'une tenue de route optimale à tout moment. Il peut y avoir un léger bruit d'engagement en cas d'usage intensif.

Outre le fait de pouvoir utiliser le véhicule en tout-terrain, ce système permet également au véhicule d'être conduit sur des routes normales sans

usure excessive des pneus et du train roulant et sans dégradation de la tenue de route.

Vérifier que les pneus (y compris la roue de secours) sont gonflés à la pression adéquate ⇨ 218 et adaptés à l'état de la route. Pour une performance optimale du système, les pneus du véhicule ne devraient pas présenter des degrés d'usure différents.

Si le témoin du combiné d'instruments  clignote pendant la conduite, la transmission intégrale est temporairement désactivée. Si  clignote en permanence, le système est défaillant. Se rendre dans un atelier.

Témoin de transmission intégrale  ⇨ 91.

Conduite sur route

La traction accrue des véhicules dotés d'une transmission intégrale permet de mieux maîtriser la conduite sur les routes difficiles, en particulier en cas de couche épaisse de neige et de verglas. Mais les véhicules à

transmission intégrale ne sont pas « anti-patinage » et ce dispositif ne réduit pas les distances de freinage.

Les véhicules à transmission intégrale ont un centre de gravité plus haut que les autres. Toujours aborder les virages à la bonne vitesse. Ne pas prendre les virages aussi vite qu'avec un véhicule classique. Les vents latéraux forts peuvent perturber la direction normale du véhicule. Conduire plus lentement en cas de fort vent latéral.

Conduite tout-terrain

- Éviter les objets formant saillie (tels que les pierres ou les souches) car ils pourraient endommager le sous-bassement et les pneus de votre véhicule.
- Tester les freins après avoir traversé de la boue afin d'évacuer celle-ci des surfaces de freinage.
- Tenir fermement le volant à deux mains sur les terrains accidentés. La configuration du terrain peut provoquer un mouvement rapide et inattendu du volant.

La garde au sol, l'angle ventral, l'angle d'attaque et de fuite et la profondeur de gué doivent être pris en compte, notamment en montagne et lors de passage de gué, afin d'éviter que le véhicule ne soit coincé et éventuellement endommagé.

Dimensions du véhicule ↻ 215.

Remorquage du véhicule ↻ 199.

Rouler dans l'eau

Ne pas dépasser la profondeur de gué maximale ↻ 215.

Contrôler la profondeur de l'eau ; choisir les angles d'attaque et de départ les plus faibles avant d'entrer dans l'eau. Maintenir un régime moteur constant pour empêcher l'eau de pénétrer dans le circuit d'échappement, mais ne pas dépasser 5 km/h pour éviter les éclaboussures.

Conduire dans le sens du courant si possible et pas l'inverse. S'il faut avancer à contre-courant, essayer de rouler de biais de manière à que le coin avant du véhicule empêche l'eau de pénétrer dans le compartiment

moteur. Éviter les éclaboussures d'eau : si le système d'allumage est mouillé, le moteur peut caler.

Éviter que de l'eau ne pénètre dans le système d'admission d'air. Si de l'eau pénètre dans le système d'admission d'air, le grippage du moteur peut entraîner d'importants frais de réparation.

Tester les freins après avoir quitté l'eau : des freins mouillés sont moins efficaces que des freins secs. Effectuer les opérations d'entretien pour le passage à gué, notamment les contrôles de pollution d'eau à la première occasion.

Contrôles d'entretien après passage à gué

Vérifier si de l'eau a pénétré dans les composants suivants :

- Réservoir de liquide de frein
- Cartouche de filtre à air
- Moteur
- Boîte de vitesses
- Essieux
- Intérieur du véhicule

Remplacer toute huile de lubrification ou tout fluide hydraulique ayant une apparence laiteuse, laquelle indique une contamination par de l'eau.

Nettoyage

Nettoyer convenablement le véhicule et dès que possible après la conduite en tout-terrain.

Ne pas laisser la boue sécher sur quelle partie que ce soit du véhicule car elle deviendrait abrasive et pourrait endommager la peinture, les vitres, les joints, les roulements et les composants du circuit de freinage. L'accumulation de boue peut entraver fortement la circulation de l'air dans les pièces mécaniques et provoquer des surchauffes localisées et la défaillance de certaines pièces, en particulier dans le compartiment moteur.

Vérifier que le faisceau de radiateur et la zone comprise entre le radiateur et le refroidisseur d'air de suralimentation/ d'huile (si présent) soient gardés propres pour permettre une circulation correcte de l'air de refroidissement. Contrôler que les faisceaux

de radiateur et de refroidisseur ne soient pas obstrués (sable, boue, etc.).

Contrôler la sculpture des pneus.

Nettoyer et contrôler les pièces mécaniques du véhicule, en particulier les zones suivantes :

- Arbres de transmission, y compris les soufflets
- Étriers de frein avant, garnitures et disques
- Suspension avant
- Soufflets d'étanchéité de fourchette d'embrayage
- Étriers de frein arrière, garnitures et disques
- Suspension arrière
- Réservoir à carburant et la protection inférieure
- Reniflards, essieux et réservoir à carburant
- Valve de détection de charge

- Boîte de transfert et protection inférieure
- Carter d'huile moteur et protection inférieure

Observer ce qui suit :

- Ne pas projeter de l'eau sous pression directement sur les joints du véhicule
- Démontez les roues pour retirer toute la boue et les gravillons des étriers de frein et pour vérifier l'usure des garnitures de frein
- Les surfaces situées sur le haut des protections inférieures doivent être nettoyées des gravillons et des pierres afin de ne pas endommager le carter d'huile moteur et le réservoir à carburant

Freins

Le système de freinage possède deux circuits indépendants l'un de l'autre.

Si un circuit de freinage est défaillant, le véhicule peut toujours être freiné grâce à l'autre circuit de freinage.

Toutefois, le freinage n'est obtenu qu'en enfonçant la pédale de frein fermement. Un effort nettement supérieur doit être exercé. La distance de freinage est plus longue qu'habituellement. Prendre contact avec un atelier avant de poursuivre votre déplacement.

Quand le moteur ne tourne pas, l'assistance du servofrein disparaît une fois que la pédale de frein a été actionnée une ou deux fois. Le freinage n'est pas réduit, mais il nécessite une force beaucoup plus grande. Il est particulièrement important de garder cela à l'esprit quand le véhicule est remorqué.

Témoin (I) ⇨ 89.

Antiblocage de sécurité

L'antiblocage de sécurité (ABS) empêche que les roues ne se bloquent.

Dès qu'une roue a tendance à bloquer, l'ABS module la pression de freinage de la roue incriminée. Le véhicule puisse toujours être dirigé, même en cas de freinage d'urgence.

La régulation ABS est identifiable à la pulsation de la pédale de frein et au bruit du processus de régulation.

Afin d'obtenir un freinage optimal, enfoncer la pédale de frein à fond pendant toute la durée du freinage malgré la pulsation de la pédale de frein. Ne pas réduire la pression sur la pédale.

Après le démarrage, le système procède à un autotest éventuellement audible.

Témoin (ABS) ⇨ 90.

Défaillance

⚠ Attention

En cas de défaillance de l'ABS, les roues peuvent avoir tendance à se bloquer en cas de freinage brutal. Les avantages de l'ABS ne sont plus disponibles. Lors d'un freinage brutal, le véhicule ne peut plus être dirigé et peut déraiper.

Vous pouvez continuer à rouler prudemment. Faire remédier à la cause du problème par un atelier.

Frein de stationnement

Frein de stationnement électrique



Serrage quand le véhicule est à l'arrêt

Tirer le commutateur (P), le frein de stationnement électrique se serre automatiquement avec une force adéquate. Pour un serrage maximal, par exemple en cas de stationnement avec une remorque ou dans une pente, tirer deux fois sur le commutateur (P).

Le frein de stationnement électrique peut toujours être actionné, même avec le contact coupé.


Ne pas actionner le frein de stationnement électrique trop souvent quand le moteur ne tourne pas, car cela déchargera la batterie.

Avant de quitter le véhicule, vérifier l'état du frein de stationnement électrique.

Témoin (P) ⇨ 90.

Desserrage

Mettre le contact. Maintenir la pédale de frein enfoncée, puis pousser sur le commutateur (P).

Si la pédale de frein n'est pas enfoncée lors de la tentative de desserrage du frein de stationnement électrique, un signal sonore retentit et le témoin  s'allume dans le combiné d'instruments ⇨ 95.

Aide au démarrage

Quand le moteur tourne, sélectionner un rapport de marche avant (boîte manuelle) ou passer en position **D** (boîte automatique), puis appuyer sur

la pédale d'accélérateur desserre automatiquement le frein de stationnement électrique. Cela n'est pas possible si l'on tire simultanément sur le commutateur (P).

Cette fonction facilite aussi le démarrage en côte.


Des démarrages en trombe peuvent réduire la durée de vie des pièces d'usure.

Freinage dynamique en roulant

Quand le véhicule roule et que le commutateur (P) est toujours tiré, un signal sonore d'avertissement retentit et le frein de stationnement électrique fait décélérer le véhicule, mais ne l'arrête pas.

Dès que le commutateur (P) est relâché, le freinage dynamique s'arrête.

Défaillance

Le témoin  signale une défaillance du frein de stationnement électrique ⇨ 90.

En cas de défaillance, pour appliquer le frein de stationnement électrique : tirer sur le commutateur (E) et le maintenir dans cette position pendant quelques secondes. Si le témoin (E) s'allume, le frein de stationnement électrique est correctement serré.

Pour desserrer le frein de stationnement électrique : pousser sur le commutateur (E) et le maintenir enfoncé pendant quelques secondes. Si le témoin (E) s'éteint, le frein de stationnement électrique est correctement desserré.

Si le témoin (E) clignote : le frein de stationnement électrique n'est pas totalement serré ou desserré. Si (E) clignote en continu alors que le contact est mis, appuyer sur la pédale de frein, desserrer le frein de stationnement électrique et essayer à nouveau de le serrer.

Si (E) continue à clignoter, ne pas conduire le véhicule. Si nécessaire, disposer des cales ou équivalent devant et derrière les roues pour empêcher

le véhicule de bouger. Prendre contact avec un atelier pour remédier à la cause de la défaillance.

Assistance au freinage

Lors d'un enfoncement rapide et puissant de la pédale de frein, la force de freinage maximale (freinage d'urgence) est sollicitée automatiquement.

Maintenir une pression constante sur la pédale de frein aussi longtemps qu'un freinage maximal est nécessaire. La force de freinage maximale est automatiquement réduite quand la pédale de frein est relâchée.

Aide au démarrage en côte

Le système aide à prévenir un recul intempestif lors d'un démarrage en côte.

Lorsque l'on relâche le frein après un arrêt en côte, il demeure activé pendant 2 secondes supplémentaires.



Les freins se relâchent automatiquement dès que le véhicule commence à accélérer.


Systemes de contrôle de conduite

Electronic Stability Control

L'Electronic Stability Control (ESC) améliore la stabilité de la conduite lorsque c'est nécessaire, quel que soit le type de surface de revêtement ou l'adhérence des pneus. Il comprend également une fonction antipatinage.

Dès que le véhicule menace de déraiper (sous-virage, survirage), la puissance du moteur est réduite et les roues sont freinées individuellement. Ainsi, même sur chaussée glissante, la stabilité du véhicule est considérablement améliorée.

L'ESC fonctionne dès que les témoins  et  s'éteignent dans le combiné d'instruments après avoir mis le contact.

Quand l'ESC est actif,  clignote
⇨ 92.

⚠ Attention

Ce dispositif de sécurité particulier ne doit pas vous pousser à adopter un style de conduite dangereux.



Adapter la vitesse aux conditions de circulation.


Désactivation



Si l'ESC est activé et que les roues patinent sur une route mouillée, enneigée ou verglacée, il se peut que le régime moteur n'augmente pas

quand on appuie sur l'accélérateur. Il est possible que le véhicule reste immobilisé.

Couper la fonction ESC pour permettre au régime moteur d'augmenter en appuyant brièvement sur la touche . Le témoin  s'allume dans le combiné d'instruments.

Pour réactiver l'ESC, appuyer à nouveau sur la touche . Le témoin s'éteint.

Témoin  ⇨ 92.

Assistance au freinage hydraulique

Quand la fonction ESC se met en route et détecte une situation d'urgence nécessitant un freinage brusque, elle délivre automatiquement une pression de freinage accrue aux roues.

Protection active contre le retournement

Si le véhicule se déplace de manière instable, cette fonction aide le véhicule à garder sa stabilité.

Programme de stabilité de remorque

Si le système détecte un fort mouvement de lacet, la puissance du moteur est réduite et l'attelage est freiné de manière déterminée jusqu'à la disparition du lacet. Quand le système est en action, garder le volant aussi immobile que possible.

Contrôle d'adhérence en descente

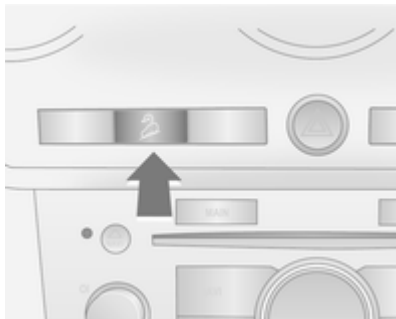
Le contrôle d'adhérence en descente (DCS) permet au véhicule de se déplacer à basse vitesse sans actionner la pédale de frein. Le véhicule décélère automatiquement jusqu'à une faible vitesse, qu'il conserve tant que le système est activé. Il arrive que le système de freinage émette du bruit ou des vibrations lorsqu'il fonctionne.

Avertissement

Ne l'utiliser que dans les descentes à forte pente en conduite tout terrain. Ne pas l'utiliser sur des

routes normales. L'utilisation inutile de la fonction DCS, par exemple sur routes normales, risque d'endommager le système de freinage et la fonction ESC.

Activation



À des vitesses inférieures à environ 50 km/h, appuyer sur le bouton . Le témoin vert clignote dans le combiné d'instruments pour indiquer que le DCS fonctionne. Le DCS ne se déclenche pas à des vitesses supérieures à 50 km/h même si l'on appuie sur le bouton.

Désactivation

Appuyer à nouveau sur le bouton . Le témoin vert s'éteint. L'actionnement de la pédale de frein ou de l'accélérateur désactive également le système.

Défaillance

Le témoin jaune clignote pour indiquer que le système ne peut pas fonctionner en raison de la température élevée (environ 350 - 400 °C) du matériau de friction suite à des freinages brutaux ou répétés. Il s'éteint quand la température descend en dessous de 350 °C.

Le témoin jaune s'allume en cas de défaillance du système due à la température extrêmement élevée (plus de 400 °C) du matériau de friction suite à des freinages brutaux ou répétés. Il s'éteint quand la température descend sous 350 °C. Cette température peut différer en fonction de l'état du véhicule ou des conditions extérieures.

Le témoin jaune clignote ou s'allume pour rappeler au conducteur que le matériau de friction a besoin de refroidir : conduire le véhicule en freinant le moins possible. Si le témoin ne s'éteint pas, faire réparer le défaut par un atelier.

Témoins du DSC 91.

Correcteur d'assiette automatique

Le niveau arrière du véhicule est automatiquement ajusté aux conditions de charge tout en roulant. La suspension et la garde au sol sont augmentées, ce qui améliore la conduite.

Le correcteur d'assiette automatique s'active après que le véhicule ait parcouru une certaine distance, en fonction de sa charge et de l'état de la route.

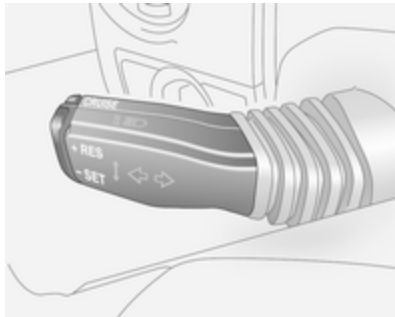
En cas de défaillance, ne pas charger à la charge utile maximale. Faire remédier à la cause du problème par un atelier.

Réglage de la portée des phares
 111.

Régulateur de vitesse


Le régulateur de vitesse peut mémoriser et maintenir des vitesses supérieures à 40 km/h. Les côtes et les descentes peuvent provoquer des écarts par rapport à la vitesse mémorisée.

Pour des raisons de sécurité, le régulateur de vitesse ne peut être activé qu'après que vous ayez appuyé une fois sur la pédale de frein.





Ne pas activer le régulateur de vitesse lorsqu'une vitesse constante n'est pas conseillée.

Avec une boîte automatique, n'activer le régulateur de vitesse qu'en mode automatique.

Témoin  \rightarrow 95.

Activation

Appuyer sur la touche **CRUISE**. Le témoin  s'allume en jaune dans le combiné d'instruments. Accélérer à la vitesse désirée, appuyer sur la touche - **SET** et la relâcher. La vitesse présente est mémorisée et maintenue. Le témoin  s'allume en vert. La pédale d'accélérateur peut être relâchée.

Il est possible d'augmenter la vitesse en enfonçant la pédale d'accélérateur. Après relâchement de la pédale d'accélérateur, la vitesse mémorisée est rétablie.

Augmentation de la vitesse


Quand le régulateur de vitesse est actif, appuyer sur la touche **+ RES** et la maintenir enfoncée ou appuyer plusieurs fois sur la touche **+ RES** : la vitesse augmente en continu ou progressivement.

Ou bien accélérer jusqu'à la vitesse souhaitée et la mémoriser en appuyant sur la touche - **SET**.

Diminution de la vitesse

Quand le régulateur de vitesse est actif, appuyer sur la touche - **SET** et la maintenir enfoncée ou appuyer plusieurs fois sur la touche - **SET** : la vitesse diminue en continu ou progressivement.

Désactivation

Appuyer sur la touche **CRUISE**. Le témoin  s'éteint et le véhicule décélère lentement.

Désactivation automatique :

- vitesse du véhicule inférieure à 45 km/h ;
- actionnement de la pédale de frein ;
- actionnement de la pédale d'embrayage ;
- levier sélecteur en position **N** ;
- le dispositif Electronic Stability Control fonctionne.

Reprise de la vitesse mémorisée

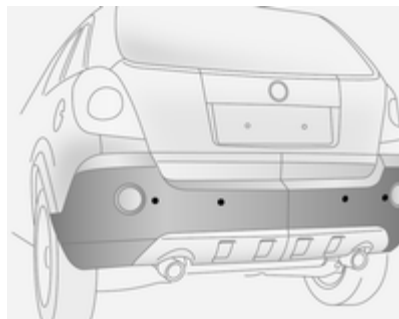
Appuyer sur la touche **+ RES** à une vitesse supérieure à 45 km/h. La vitesse mémorisée est reprise.

Effacement de la vitesse mémorisée

Pour effacer la vitesse mémorisée, appuyer sur la touche **CRUISE** ou couper le contact.

Systèmes de détection d'objets

Aide au stationnement



Le système d'aide au stationnement facilite les manœuvres en mesurant la distance entre le véhicule et les obstacles à l'avant et à l'arrière et en émettant des signaux sonores. C'est toutefois le conducteur qui reste pleinement responsable de la manœuvre de stationnement.


Le système se compose de quatre capteurs à ultrasons situés dans les pare-chocs avant et arrière.

Témoin **P**   91.

Activation



Si le contact est mis, il faut activer le système manuellement.

Appuyer sur la touche **P**  du tableau de bord. La LED de la touche s'allume et s'active quand on passe la marche avant ou la marche arrière avec le frein de stationnement électrique desserré.

Un signal sonore indique la présence d'un obstacle. L'intervalle entre les signaux sonores se réduit au fur et à mesure que le véhicule se rapproche

de l'obstacle. Quand la distance est inférieure à 30 cm, le signal est continu. Le signal acoustique peut être différent selon le type d'objet détecté.

Désactivation

Pour le désactiver, appuyer à nouveau sur la touche et sa LED s'éteint. Le témoin du combiné d'instruments **P** s'allume jusqu'à ce que le véhicule roule à plus de 25 km/h.

Le système se désactive automatiquement quand le véhicule roule à plus de 8 km/h ou quand le levier sélecteur se trouve au point mort (boîte automatique en position **N** ou **P**).

Si l'on appuie à nouveau sur le bouton **P**, sa LED s'éteint. Le système se réactive dès que la marche avant ou la marche arrière est engagée et que le frein de stationnement électrique est desserré.

Défaillance

En cas de défaillance du système, le témoin **P** s'allume dans le combiné d'instruments.

Si le signal sonore retentit en continu 3 fois en l'absence d'obstacles à proximité du pare-chocs avant ou arrière, le système est défaillant. Faire remédier à la cause du problème par un atelier.

Remarques importantes concernant le système d'aide au stationnement

⚠ Attention

Différentes surfaces réfléchissantes d'objets ou de vêtements ainsi que des sources externes de parasites peuvent, dans des conditions particulières, empêcher le système de reconnaître des obstacles.

Avertissement

Les performances du système peuvent être dégradées par la présence de glace ou de neige, par ex., sur le capteur.

Les performances du système d'aide au stationnement peuvent être réduites en raison de la charge élevée.

Des conditions spécifiques s'appliquent si des véhicules de plus grande taille sont à proximité (p. ex. véhicules tout terrain, fourgonnette, camionnette). L'identification d'objet et l'indication de distance correcte dans la partie supérieure de ces véhicules ne peuvent pas être garanties.

Des objets offrant une section transversale de réflexion fort étroite, des objets étroits ou des matériaux souples par exemple, peuvent ne pas être détectés par le système.

Les systèmes d'aide au stationnement ne détectent pas les objets situés en dehors de leur portée de détection.

Carburant

Carburant pour moteurs à essence

N'utiliser que des carburants se confirmant à la norme européenne EN 228 ou E DIN 51626-1 ou toute autre norme équivalente.

Votre moteur peut fonctionner à l'E10 qui est conforme à ces normes. Le carburant E10 contient jusqu'à 10 % de bioéthanol.

Utiliser du carburant avec l'indice d'octane recommandé ⇨ 212. L'utilisation de carburant avec un indice d'octane trop bas peut réduire le couple et la puissance du moteur et augmenter légèrement la consommation de carburant.

Avertissement

Ne pas utiliser de carburant ou d'additifs pour carburant contenant des composés métalliques

tels que des additifs à base de manganèse. Ceci peut endommager le moteur.

Avertissement

L'utilisation de carburant ne se conformant pas à EN 228 ou E DIN 51626-1 ou toute autre spécification identique peut conduire à des dépôts, une usure plus importante ou des dommages sur le moteur et peut affecter la garantie.

Avertissement

Du carburant à l'indice d'octane trop bas peut entraîner une combustion incontrôlée et endommager le moteur.

Remarque

N'utiliser que du carburant Premium sans plomb dans les pays suivants : Arménie, Azerbaïdjan, Bélarus, Moldavie.

Carburant pour moteurs adaptés à l'éthanol (E85)

À défaut du carburant E85, un mélange contenant une proportion d'éthanol différente ou un carburant normal RON 95 peut être utilisé pour faire le plein. Le système de calculateur de gestion moteur est automatiquement adapté en fonction de la proportion d'éthanol présente dans le carburant.

Le carburant E85 doit répondre à la norme CWA 15293 ou SS 155480.

Lorsque les températures sont inférieures ou égales à -10 °C environ, utiliser un mélange contenant une proportion d'essence plus élevée. Avec le E85, le véhicule pourrait connaître des problèmes de démarrage à basses températures. Une proportion d'essence légèrement plus élevée améliore considérablement les caractéristiques de démarrage par temps froid.

Pendant la phase de réchauffement du moteur (à plus de +50 °C), le couple moteur baisse lorsque le carburant utilisé contient une proportion d'éthanol.

L'éthanol produit moins d'énergie au litre que l'essence. C'est pourquoi la consommation de carburant augmente avec l'E85 comparativement à l'essence. Par conséquent, un réservoir de carburant E85 couvre moins de kilomètres qu'un réservoir d'essence.

Avertissement

Certains additifs utilisés dans l'essence, en combinaison avec l'éthanol, peuvent réduire la qualité de conduite. C'est pourquoi il faut faire le plein d'essence tous les 10 000 km. Vider le réservoir au maximum avant de refaire le plein du véhicule.

Carburant pour moteurs diesel

N'utiliser que des carburants diesel selon EN 590.

Dans des pays hors de l'Union européenne, utiliser le carburant euro-diesel avec une concentration de soufre inférieure à 50 ppm.

Avertissement

L'utilisation de carburant ne se conformant pas à EN 590 ou toute autre spécification identique peut conduire à une perte de puissance du moteur, une usure plus importante ou des dommages sur le moteur et une perte de la garantie.

Ne pas utiliser du mazout marin, du mazout de chauffage, de l'Aquazole ou toute autre émulsion identique diesel-eau. Il n'est pas autorisé de mélanger le diesel avec des carburants pour moteurs à essence afin de le diluer.

Faire le plein

Danger

Avant de reprendre du carburant, arrêter le moteur ainsi que les chauffages externes avec chambre de combustion. Éteindre les téléphones mobiles.

Lors du remplissage du réservoir, respecter les prescriptions d'utilisation et de sécurité de la station-service.

Danger

Le carburant est inflammable et explosif. Ne pas fumer. Pas de flamme nue ou de formation d'étincelles.

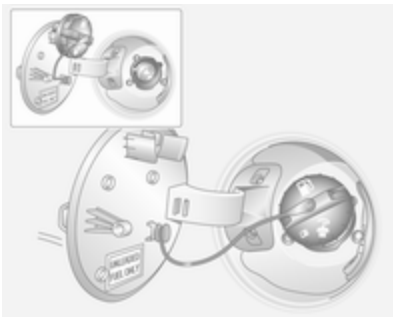
Si une odeur de carburant se dégage dans le véhicule, faire immédiatement remédier au problème par un atelier.

Avertissement

En cas d'erreur de carburant, ne pas mettre le contact.


La trappe à carburant se trouve sur le côté arrière gauche du véhicule.

La trappe à carburant ne peut s'ouvrir que si le véhicule est déverrouillé ↪ 22. Ouvrir la trappe à carburant en la poussant.



Pour déverrouiller le bouchon de réservoir : le tourner dans le sens anti-horaire. Attendre qu'un éventuel sifflement s'arrête avant de finir de dévisser le bouchon.

Le bouchon de remplissage peut être déposé dans le support à l'intérieur de la trappe à carburant.

Après le plein, remettre le bouchon de réservoir à carburant en place et le tourner dans le sens horaire jusqu'à entendre plusieurs déclics. Vérifier que le bouchon est vissé à fond, sinon le témoin du combiné d'instruments  risque de s'allumer ↪ 89.

Fermer la trappe à carburant.

Avertissement

Nettoyer aussitôt le carburant qui a débordé.

Bouchon de remplissage

Seul un bouchon de remplissage d'origine garantit un fonctionnement parfait. Les véhicules avec moteur diesel sont équipés d'un bouchon de remplissage spécifique.

Consommation de carburant - Émissions de CO₂

La consommation de carburant (cycle combiné) du modèle Opel Antara se situe dans une plage comprise entre 6,3 et 10,9 l/100 km.

Les émissions de CO₂ (cycle combiné) sont dans la fourchette de 167 à 255 g/km.

Pour les valeurs spécifiques à votre véhicule, consulter le certificat de conformité CEE fourni avec votre véhicule et les autres documents d'enregistrement nationaux.

Remarques générales

La consommation officielle de carburant et les valeurs spécifiques d'émission de CO₂ qui sont mentionnées se rapportent au modèle de base européen avec l'équipement de série.

Les données de consommation de carburant et les données d'émissions de CO₂ sont déterminées conformément à la directive R (CE) n°715/2007

(dans sa version en vigueur), en tenant compte du poids du véhicule en ordre de marche comme spécifié dans la directive.

Les chiffres sont uniquement fournis à titre de comparaison entre les différentes variantes de véhicules et ne reflètent pas forcément la consommation réelle d'un véhicule en particulier. La présence d'équipements optionnels peut entraîner des chiffres de consommation et d'émission de CO₂ légèrement supérieurs. La consommation de carburant dépend dans une large mesure du style de conduite ainsi que des conditions routières et du trafic.


Remorquage

Informations générales

La barre d'attelage se trouve dans un sac attaché par une sangle et rangé sous le tapis du coffre.

Nous vous recommandons de confier tout montage ultérieur à un atelier.

Faire effectuer toute modification du véhicule qui concerne le système de refroidissement, les plaques de protection thermiques ou d'autres organes du véhicule. Utiliser uniquement un dispositif d'attelage homologué pour le véhicule.

Le témoin du combiné d'instruments  s'allume quand une remorque est attelée au véhicule ⇨ 95.

Caractéristiques de conduite et conseils pour le remorquage

Si la remorque est équipée de freins, attacher le câble de retenue à l'œillet et non à la barre d'attelage.

En l'absence d'œillet, enrouler le câble autour de la barre d'attelage. S'assurer que le câble passe sous la flèche du timon afin d'éviter que le nez de la remorque pique vers le sol en cas de séparation de l'attelage. Le câble ne doit pas traîner par terre. Toujours laisser suffisamment de mou pour que la remorque puisse tourner. Suivre les instructions fournies avec le dispositif d'attelage.

Avant d'accrocher une remorque, lubrifier la boule d'attelage. Toutefois, il ne faut pas la lubrifier si un stabilisateur qui agit sur la boule est utilisé pour réduire les mouvements de lacet. Pour les remorques à faible stabilité, il est vivement recommandé d'utiliser un stabilisateur à friction.

Ne pas dépasser 80 km/h, même dans les pays où des vitesses plus élevées sont autorisées. En côte, ne pas dépasser 30 km/h en 1^{ère} ou 50 km/h en 2^e.

Si la remorque commence à balancer, ralentir, ne pas contre-braquer, freiner à fond si nécessaire.

En descente, engager le même rapport que pour monter la pente et rouler à plus ou moins la même vitesse. Régler la pression de gonflage à la valeur pour pleine charge ⇨ 218.

Emploi d'une remorque

Charges remorquables

Les charges admissibles remorquables sont des valeurs maximales qui dépendent du moteur et qui ne doivent pas être dépassées. La charge remorquable réelle est la différence entre le poids total en charge réel de la remorque et le poids à la flèche réel avec la remorque accrochée.

Par conséquent, lorsque l'on vérifie la charge de la remorque, seules les roues de la remorque - et pas la roue de manutention - doivent se trouver sur la bascule.

Les charges remorquables admissibles sont spécifiées dans les papiers du véhicule. En général, ces valeurs sont valides pour des pentes jusqu'à 12% maximum.

La charge remorquable admissible s'applique à la pente spécifiée et jusqu'à une altitude de 1000 mètres au-dessus du niveau de la mer. Comme la puissance du moteur décroît quand l'altitude augmente en raison de la raréfaction de l'air, les performances en montagne sont réduites ; le poids total roulant autorisé est également réduit de 10% pour tous les 1000 mètres d'altitude supplémentaire. Le poids total roulant ne doit pas être réduit quand le véhicule roule sur des routes à faible déclivité (moins de 8%, par exemple des autoroutes).

Le poids total roulant autorisé ne doit pas être dépassé. Ce poids est mentionné sur la plaquette signalétique ⇨ 208.

Charge verticale à l'attelage

La charge verticale à l'attelage est la charge exercée par la remorque sur la boule d'attelage. Elle peut varier en modifiant la répartition du poids lors du chargement de la remorque.

La charge verticale à l'attelage maximale admissible (80 kg) est spécifiée sur la plaquette signalétique du dis-

positif d'attelage et dans les papiers du véhicule. Toujours essayer d'être proche de la charge maximale, en particulier dans le cas de lourdes remorques. La charge verticale à l'attelage ne doit jamais descendre sous 25 kg.

Lors de la mesure de la charge verticale à l'attelage, vérifier que la barre d'attelage de la remorque chargée se trouve à la hauteur à laquelle elle sera une fois la remorque attelée au véhicule qui la tracte. Ceci est particulièrement important pour les remorques à essieu tandem.

Charge sur l'essieu arrière

Quand la remorque est attelée et que le véhicule tracteur est chargé au maximum (y compris avec tous ses occupants), il ne faut pas dépasser la charge admissible sur l'essieu arrière (voir la plaquette d'identification ou les papiers du véhicule).

Il faut impérativement respecter la réglementation nationale en vigueur concernant les vitesses maximales en cas de traction d'une remorque.

Dispositif d'attelage

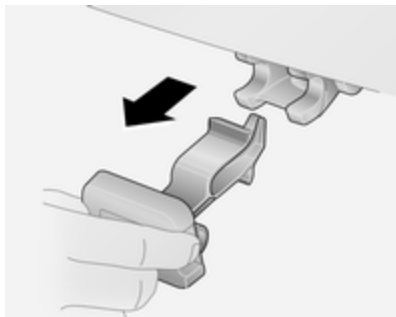
Avertissement

Quand le véhicule ne tracte pas de remorque, démonter la barre d'attelage.

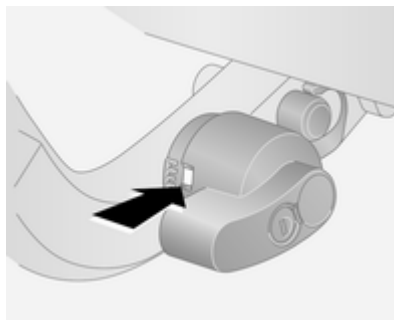
Dispositif de remorquage avec barre d'attelage amovible

La barre d'attelage se trouve dans un sac attaché par une sangle et rangé sous le tapis du coffre.

Montage de la barre d'attelage

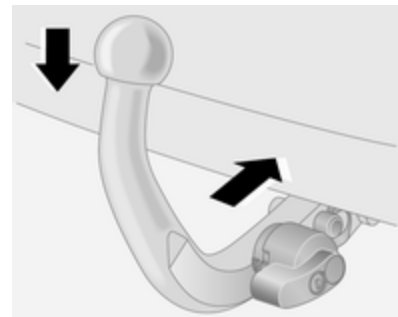


Enlever le bouchon d'étanchéité du trou destiné à accueillir la barre d'attelage et le ranger dans le coffre.



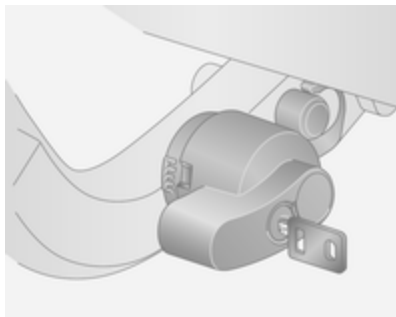
Vérifier que le repère coloré sur le levier est rouge.

Insertion de la barre d'attelage



Introduire la boule d'attelage dans le logement d'accouplement et pousser fermement vers le bas jusqu'à entendre un déclic d'engagement. S'il n'y a pas d'engagement, répéter la procédure de montage.

Ne pas pivoter la boule d'attelage vers la gauche ou vers la droite, vers le haut ou vers le bas, pour éviter de compromettre un montage correct.



Verrouiller la boule d'attelage en tournant la clé fournie dans le cylindre de verrouillage de la boule d'attelage. Retirer la clé.

Contrôler le bon montage de la barre d'attelage :

- Le repère vert est visible sur le levier.
- La boule d'attelage est bien mise en place dans le boîtier d'accouplement.

La boule d'attelage est accrochée et la clé est retirée.

⚠ Attention

L'utilisation d'une remorque est uniquement autorisée quand la barre d'attelage est correctement montée. S'il n'est pas possible de fixer convenablement la barre d'attelage, demander l'aide d'un atelier.

Œillet pour câble de rupture d'attelage

Si la remorque est équipée de freins, attacher le câble de retenue à l'œillet et non à la barre d'attelage.

Démontage de la barre d'attelage



Déverrouiller la boule d'attelage et retirer la clé. Pousser le levier vers la gauche en direction de la barre d'attelage et le tourner vers le bas. Sortir la barre d'attelage de son logement.

Enlever toute rouille ou saletés de la zone entourant le logement de la boule d'attelage et la flèche du timon avant de remettre le bouchon d'étanchéité dans l'orifice.

Placer la barre d'attelage dans le sac fourni, le fermer avec la sangle et le ranger sous le tapis du coffre.

Ne pas nettoyer la boule d'attelage à l'aide de nettoyeurs à jet de vapeur ou autres appareils haute pression.

Programme de stabilité de la remorque

Si le système détecte un fort mouvement de lacet, la puissance du moteur est réduite et l'attelage est freiné de manière déterminée jusqu'à la disparition du lacet. Quand le système est en action, garder le volant aussi immobile que possible.

Le programme de stabilité de la remorque (TSA) est une fonction de l'Electronic Stability Control ↗ 144.

Soins du véhicule

Informations générales	158
Contrôles du véhicule	159
Remplacement des ampoules ...	168
Circuit électrique	174
Outillage du véhicule	183
Jantes et pneus	184
Démarrage par câbles auxiliaires	197
Remorquage	199
Soins extérieurs et intérieurs	201

Informations générales

Accessoires et modifications du véhicule

Nous vous recommandons d'utiliser des pièces et accessoires d'origine et des pièces homologuées par l'usine correspondant spécifiquement à votre type de véhicule. Nous ne pouvons porter aucun jugement sur d'autres pièces, même si une autorisation administrative ou autre devait exister, et nous ne pouvons pas non plus répondre de leur fiabilité.

N'apporter aucune modification à l'équipement électrique, par exemple des modifications de la gestion électronique (Chip-Tuning).

Avertissement

Les bavettes garde-boue peuvent être endommagées lors du transport du véhicule sur un train ou sur une dépanneuse.

Stockage du véhicule

Stockage pendant une période prolongée

Si le véhicule doit être stocké pendant plusieurs mois :

- Laver et lustrer le véhicule.
- Faire vérifier la protection à la cire dans le compartiment moteur et sur le soubassement.
- Nettoyer et protéger les joints d'étanchéité en caoutchouc.
- Remplacer l'huile moteur.
- Vider le réservoir de liquide de lave-glace.
- Vérifier la protection antigel et anti-corrosion du liquide de refroidissement.
- Régler la pression de gonflage des pneus à la valeur pour la pleine charge.
- Garer le véhicule dans un local sec et bien ventilé. Passer la première ou la marche arrière ou placer le levier sélecteur sur **P**. Empêcher le véhicule de rouler.

- Ne pas serrer le frein de stationnement électrique.
- Ouvrir le capot, fermer toutes les portes et verrouiller le véhicule.
- Débrancher la cosse de la borne négative de la batterie du véhicule. Ne pas oublier que certains systèmes ne fonctionnent plus (par exemple le système antivol).

Remise en service

Quand le véhicule est remis en circulation :

- Rebrancher la borne négative de la batterie. Activer l'électronique des lève-vitres.
- Vérifier la pression des pneus.
- Remplir le réservoir de lave-glace.
- Vérifier le niveau d'huile du moteur.
- Contrôler le niveau de liquide de refroidissement.
- Le cas échéant, poser la plaque d'immatriculation.

Demander conseil à un atelier.

Reprise des véhicules hors d'usage

Vous trouverez des informations sur la reprise des véhicules hors d'usage et leur recyclage sur notre site, lorsque cela est exigé par la loi. Ne confier ce travail qu'à un centre de recyclage agréé.

Contrôles du véhicule

Exécution du travail

Attention

N'effectuer des contrôles dans le compartiment moteur que lorsque le contact est coupé.

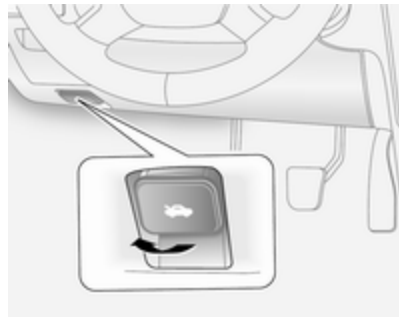
Le ventilateur de refroidissement peut également fonctionner lorsque le contact est coupé.

Danger

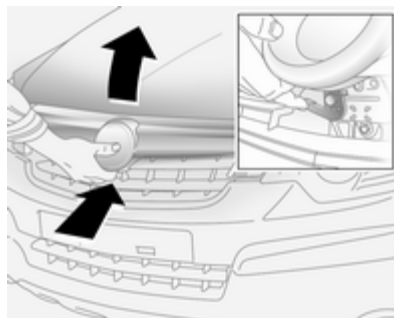
L'allumage et les phares au xénon utilisent une tension très élevée. Ne pas toucher.

Capot

Ouverture



Tirer le levier de déverrouillage et le ramener dans sa position de départ.



Trouver le loquet de sécurité (légèrement à gauche du centre de la partie intérieure du capot), le tirer vers le haut et lever le capot avec précaution.

Le capot est automatiquement maintenu ouvert.

Si le capot est ouvert lors d'un Auto-stop, le moteur sera automatiquement redémarré pour des raisons de sécurité.

Entrée d'air ↗ 125.

Fermeture

Abaisser le capot, le laisser tomber dans le verrou. Vérifier le verrouillage.

Huile moteur

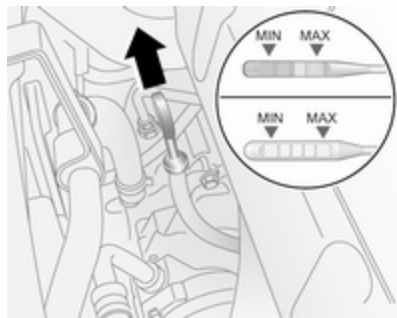
Contrôler régulièrement le niveau d'huile moteur afin de protéger le moteur contre toute détérioration.

Veiller à ce que l'huile utilisée respecte les valeurs spécifiées. Fluides et lubrifiants recommandés ↗ 205.

Contrôle à effectuer uniquement lorsque le véhicule est à l'horizontale. Le moteur doit avoir atteint sa température de fonctionnement et être arrêté depuis au moins 5 minutes.

Sortir la jauge d'huile, l'essuyer, l'introduire dans le tube jusqu'à la butée sur la poignée, la ressortir et relever le niveau d'huile moteur.

Plonger la jauge jusqu'à la butée de la poignée et effectuer un demi-tour.



En fonction du moteur, différentes jauges d'huile sont utilisées.

Lorsque le niveau d'huile moteur est descendu sous le repère **MIN**, faire l'appoint d'huile moteur.



Nous vous recommandons d'utiliser la même qualité d'huile moteur que celle utilisée lors de la dernière vidange d'huile.

Le niveau d'huile moteur ne doit pas dépasser le repère **MAX** de la jauge.

Avertissement

Un excès d'huile moteur doit être vidangé ou aspiré.

Capacités ⇨ 217, qualité/viscosité d'huile moteur ⇨ 205.

Remettre le bouchon droit et le serrer.

Témoins de pression d'huile moteur
 ⇨ 93, niveau d'huile moteur bas ⇨
 ⇨ 93 et durée de vie de l'huile moteur
 ⇨ 93.

Après la vidange, réinitialiser le dispositif de surveillance de la durée de vie de l'huile moteur. Prendre contact avec un atelier.

Liquide de refroidissement du moteur

Le liquide de refroidissement offre une protection contre le gel allant jusqu'à environ -28 °C.

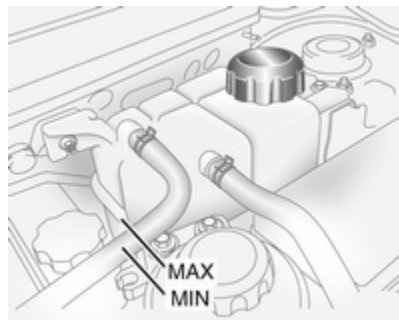
Avertissement

N'employer que du produit antigel homologué.

Niveau de liquide de refroidissement

Avertissement

Un niveau insuffisant de liquide de refroidissement peut provoquer des dommages au moteur.




Si le circuit de refroidissement est froid, le niveau de liquide de refroidissement doit se trouver entre les repères **MIN** et **MAX**. Faire l'appoint si le niveau est bas.

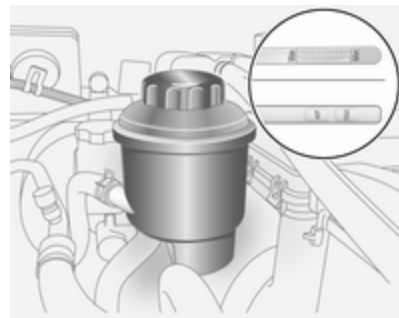
⚠ Attention

Laisser refroidir le moteur avant d'ouvrir le bouchon. Ouvrir le bouchon avec précaution, en laissant la pression s'évacuer lentement.

Pour faire l'appoint, utiliser un mélange 1:1 de concentré de liquide de refroidissement recommandé et d'eau de ville propre. Si du concentré de liquide de refroidissement n'est pas disponible, utiliser de l'eau de ville propre. Serrer fermement le bouchon. Faire contrôler la concentration de liquide de refroidissement et faire remédier à la cause de la perte de liquide de refroidissement par un atelier.

Témoin de température du liquide de refroidissement du moteur  92.

Liquide de direction assistée

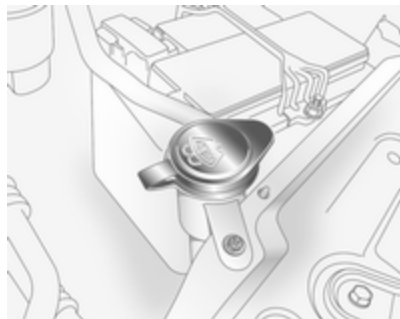


Ouvrir le capuchon et le retirer. Sécher la jauge d'huile et tourner le capuchon dans le récipient. Ouvrir à nouveau le capuchon et lire le niveau du liquide de direction assistée.

Le niveau de liquide de direction assistée doit se situer entre **MIN/COLD** et **MAX/HOT**.

Si le niveau de liquide est trop bas, contacter un atelier.

Liquide de lave-glace



Remplir avec de l'eau propre mélangée d'une quantité adéquate de produit de lave-glace contenant de l'antigel. Pour le rapport de mélange correct, voir le récipient de liquide de lave-glace.

Avertissement

Seule une concentration d'antigel adéquate dans le produit de lave-glace garantit la protection néces-

saire à basses températures ou en cas de baisses soudaines de température.

Ne pas vaporiser de liquide lave-glace sur le pare-brise par temps de gel pour éviter que de la glace ne se forme et n'entrave la vision.

Par temps froid, ne pas remplir le réservoir de liquide de lave-glace à plus des trois quarts afin de laisser suffisamment d'espace en cas de gel du fluide et de protéger le réservoir.

Freins

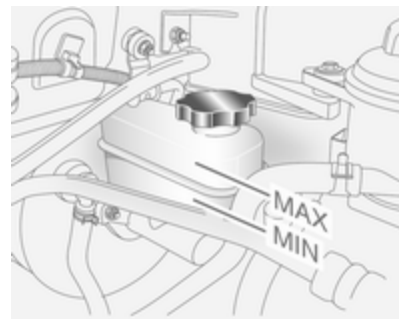
Un bruit de grincement indique que la garniture de frein a atteint son épaisseur minimale. On peut poursuivre sa route, mais il faut faire remplacer les garnitures de frein dès que possible.

Une fois que des garnitures de frein neuves ont été montées, ne pas effectuer de freinage d'urgence inutile pendant les premiers déplacements.

Liquide de frein

⚠ Attention

Le liquide de frein est nocif et corrosif. Éviter les contacts avec les yeux, la peau, les tissus et les surfaces peintes.




Le niveau de liquide de frein doit se situer entre **MIN** et **MAX**.

Lors de l'appoint, veiller à la plus grande propreté car la présence d'impuretés dans le liquide de frein peut

entraîner des défaillances du dispositif de freinage. Faire corriger la cause de la fuite de liquide de frein par un atelier.

Avertissement

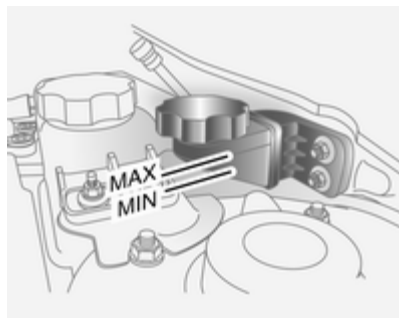
Utiliser uniquement du liquide de frein hautes performances approuvé pour le véhicule.
Liquide de frein ↪ 205.

Témoin de niveau de liquide de frein  ↪ 89.

Liquide d'embrayage

⚠ Attention

Le liquide d'embrayage est nocif et corrosif. Éviter les contacts avec les yeux, la peau, les tissus et les surfaces peintes.



Si le liquide dans le réservoir descend sous le repère **MIN**, prendre contact avec un atelier.

Liquide d'embrayage ↪ 205.

Batterie

Les véhicules n'étant pas équipés d'un système Stop/Start seront dotés d'une batterie au plomb. Les véhicules étant équipés d'un système Stop/Start seront dotés d'une batterie AGM, cette batterie n'est pas une batterie au plomb.

La batterie du véhicule est sans maintenance pour autant que le profil de conduite permet un rechargement suffisant de la batterie. Des trajets sur courtes distances et des démarrages fréquents du moteur peuvent décharger la batterie. Éviter l'utilisation de consommateurs électriques non nécessaires.



Les piles ne doivent pas être jetées avec les ordures ménagères. Elles doivent être recyclées via les centres de collecte appropriés.

Ne pas utiliser le véhicule pendant plus de 6 semaines peut conduire à une décharge de la batterie. Débrancher la cosse de la borne négative de la batterie du véhicule. Ne brancher et débrancher la batterie que quand le contact est coupé.

Les accessoires électriques ou électroniques améliorés peuvent ajouter une charge à la batterie ou la décharger. Demander les possibilités techniques à un atelier, par exemple monter une batterie plus puissante.

Vérifier que le contact est coupé avant de rebrancher la batterie. Ensuite, procéder comme suit :

1. Réglage de la date et de l'heure sur l'affichage d'informations ↪ 80.
2. Si nécessaire, activer le lève-vitre électriques et le toit ouvrant ↪ 32, ↪ 34.

Certaines sources de consommation telles que l'éclairage de courtoisie s'éteignent automatiquement au bout d'un certain temps pour éviter de décharger la batterie.

Charger la batterie débranchée toutes les 6 semaines.

Protection contre la décharge de la batterie ↪ 118.

Remplacement de la batterie

Remarque

Toute dérogation aux instructions données dans ce paragraphe peut entraîner la désactivation temporaire du système Stop/Start.

Quand la batterie est remplacée, s'assurer qu'il n'y a pas de trous de ventilation ouverts à proximité de la borne positive. Si un trou de ventilation est ouvert dans cette zone, il doit être obturé par un capuchon borgne et la ventilation à proximité de la borne négative doit être ouverte.

N'utiliser que des batteries qui permettent de monter la boîte à fusibles au-dessus d'elles.

Sur les véhicules équipés d'un système d'arrêt-démarrage, vérifier que la batterie AGM (fibre de verre absorbante) est remplacée de nouveau par une batterie AGM.



Une batterie AGM se reconnaît à l'étiquette sur la batterie. Nous recommandons d'utiliser une batterie d'origine Opel.

Remarque

L'utilisation d'une batterie AGM autre qu'une batterie d'origine Opel peut réduire les performances du système Stop/Start.

Nous vous recommandons de faire remplacer la batterie par un atelier. Système Stop/Start ↪ 129.

Recharge de la batterie

⚠ Attention

Sur les véhicules avec système Stop/Start, s'assurer que la tension de charge ne dépasse pas 14,6 V en cas d'utilisation d'un chargeur de batterie. Sinon, la batterie peut être endommagée.

Démarrage par câbles auxiliaires
 ⇨ 197.

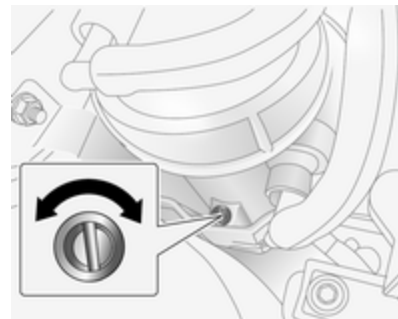
Étiquette d'avertissement



Signification des symboles :

- Pas d'étincelle ou de flamme nue, interdit de fumer.
- Toujours protéger les yeux. Les gaz explosifs peuvent causer une cécité ou des blessures.
- Garder la batterie hors de portée des enfants.
- La batterie contient de l'acide sulfurique pouvant causer une cécité ou de sérieuses brûlures.
- Consulter le manuel d'utilisation pour de plus amples informations.
- Des gaz explosifs peuvent être présents à proximité de la batterie.

Filtre à gazole (diesel)




Purger l'eau résiduelle du filtre à gazole (diesel) à chaque vidange d'huile moteur.

Placer un récipient sous le carter du filtre. Faire tourner le bouchon de vidange dans le sens antihoraire à l'aide d'un tournevis adapté pour vider l'eau.

Le filtre ne contient plus d'eau dès que du gazole sort par l'orifice. Pour refermer le bouchon de vidange, le faire tourner dans le sens horaire.

Couper le moteur, passer la clé de contact sur **ON**, attendre environ 5 secondes et passer la clé sur **LOCK** pour procéder à l'amorçage. Effectuer cette opération 3 fois ou plus moteur coupé pour éviter la pénétration d'air dans la conduite de carburant.

Contrôler le filtre à gazole (diesel) à des intervalles plus rapprochés si le véhicule est utilisé dans des conditions de fonctionnement extrêmes.

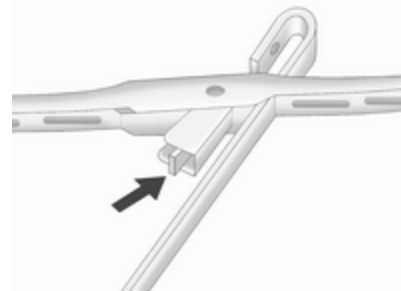
S'il y a de l'eau dans le filtre à gazole (diesel), le témoin  s'allume dans le combiné d'instruments ↪ 94. Vidanger l'eau immédiatement.

Purge du système d'alimentation en gazole (diesel)

Si le réservoir de carburant a été vidé, le circuit de gazole (diesel) doit être purgé de son air. Mettre le contact trois fois, chaque fois pour une durée de 15 secondes. Puis démarrer le moteur pendant 40 secondes au maximum. Si le moteur ne démarre pas, attendre au moins 10 secondes avant de réessayer. Si le moteur ne démarre pas, prendre contact avec un atelier.

Remplacement des balais d'essuie-glace

Balais d'essuie-glace avant



Soulever le bras d'essuie-glace, comprimer et maintenir le clip de fixation puis détacher le balai d'essuie-glace. Abaisser le bras d'essuie-glace avec précaution.

Remplacement des ampoules

Couper le contact et activer les commutateurs concernés ou fermer les portes.

Maintenir une ampoule uniquement par son culot ! Ne pas toucher le verre de l'ampoule avec les doigts nus.

Ne remplacer les ampoules que par des ampoules du même type.

Remplacer les ampoules de phare depuis l'intérieur du compartiment moteur.

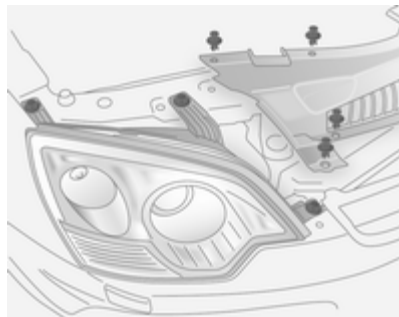
Vérification d'ampoule

Après le remplacement d'une ampoule, mettre le contact, opérer et vérifier les feux.

Phares

Dépose du phare

Pour remplacer une ampoule, il est nécessaire de d'abord déposer l'ensemble de phare.

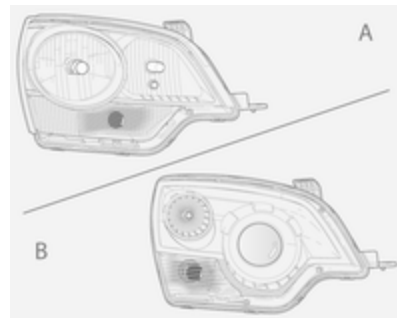


1. Couper le contact et éteindre les phares.
2. Ouvrir le capot, libérer les 11 attaches et enlever le couvercle de radiateur.
3. Retirer 3 boulons et retirer le phare.
4. Enfoncer les pattes du connecteur de faisceau de câbles et débrancher le câblage du phare.
5. Retirer l'ensemble de phare.

La procédure de la pose de l'ensemble de phare est l'inverse de la procédure de dépose. Veiller à ce que le

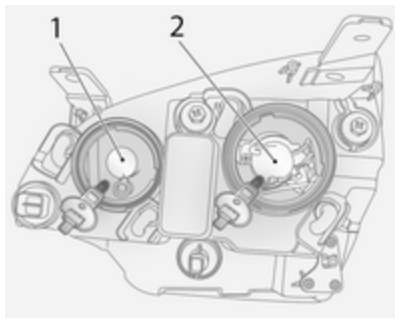
goujon de centrage s'aligne dans son logement. Ne pas serrer les vis ou les attaches exagérément.

Phares halogènes



Les phares halogènes **A** se distinguent des phares au xénon **B** par la forme différente de leur lentille.

Feu de croisement/de route

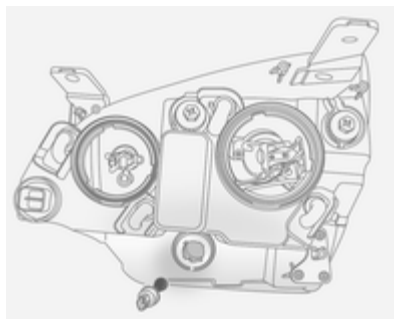


Les phares halogènes sont dotés de systèmes distincts pour les feux de route **1** (ampoules intérieures) et les feux de croisement **2** (ampoules extérieures).

1. Retirer le phare complet ⇨ 168.
2. Retirer le couvercle du phare.
3. Libérer le ressort de maintien d'ampoule et enlever l'ampoule du logement de réflecteur.
4. Lors de l'insertion d'une ampoule neuve, vérifier que les ergots s'engagent correctement dans les parties en retrait du réflecteur.

5. Engager le ressort de maintien de l'ampoule et replacer le capuchon du phare.
6. Reposer le phare.

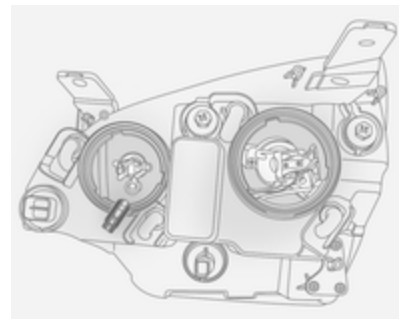
Clignotants avant



1. Retirer le phare complet ⇨ 168.
2. Tourner le porte-ampoule dans le sens antihoraire et le retirer du phare.
3. Enfoncer et tourner l'ampoule dans le sens antihoraire pour l'enlever du porte-ampoule.

4. Pour insérer l'ampoule neuve dans le porte-ampoule, appuyer dessus et la faire tourner dans le sens horaire.
5. Reposer le porte-ampoule dans l'ensemble de phare en le tournant dans le sens horaire.
6. Reposer le phare.

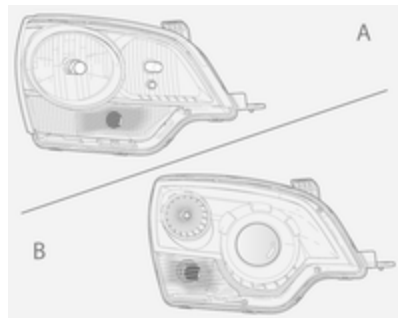
Feux de position



1. Retirer le phare complet ⇨ 168.
2. Enlever le capuchon du phare et retirer le porte-ampoule (situé à côté de l'ampoule du feu de route) du phare.

3. Retirer l'ampoule du porte-ampoule en la tirant tout droit dehors.
4. Insérer une ampoule neuve en la tenant avec un chiffon non pelucheux.
5. Replacer le porte-ampoule dans l'ensemble de phare et remettre le capuchon de phare.
6. Reposer le phare.

Phares au xénon



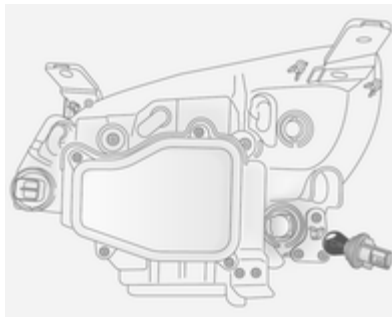
Les phares au xénon **B** se distinguent des phares halogènes **A** par l'agencement différent de leurs lentilles.

Feu de croisement/de route

⚠ Danger

Les phares au xénon fonctionnent sous très haute tension électrique. Ne pas toucher. Faire remplacer les ampoules par un atelier.

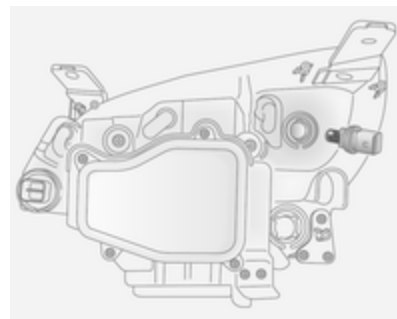
Clignotants avant



1. Retirer le phare complet ⇨ 168.
2. Tourner le porte-ampoule dans le sens antihoraire et le retirer du phare.

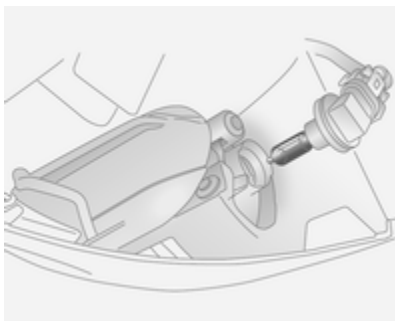
3. Enfoncer et tourner l'ampoule dans le sens antihoraire pour l'enlever du porte-ampoule.
4. Pour insérer l'ampoule neuve dans le porte-ampoule, appuyer dessus et la faire tourner dans le sens horaire.
5. Reposer le porte-ampoule dans l'ensemble de phare en le tournant dans le sens horaire.
6. Reposer le phare.

Feux de position



1. Retirer le phare complet ↪ 168.
2. Tourner le porte-ampoule dans le sens antihoraire et le retirer du phare.
3. Retirer l'ampoule du porte-ampoule en la tirant tout droit dehors.
4. Insérer une ampoule neuve en la tenant avec un chiffon non pelucheux.
5. Reposer le porte-ampoule dans l'ensemble de phare en le tournant dans le sens horaire.
6. Reposer le phare.

Feux antibrouillard



1. Retirer 2 vis du panneau inférieur du véhicule sous les feux antibrouillard et déposer le panneau.
2. Débrancher le connecteur de faisceau de câbles du porte-ampoule et tourner le porte-ampoule dans le sens antihoraire.
3. Enlever le porte-ampoule du phare, tourner l'ampoule dans le sens antihoraire et l'enlever du porte-ampoule.
4. Insérer l'ampoule neuve dans le porte-ampoule et la faire tourner dans le sens horaire.
5. Reposer le porte-ampoule dans l'ensemble de phare et rebrancher le connecteur de faisceau de câbles.
6. Reposer le panneau sous le véhicule avec les 2 vis retirées précédemment.

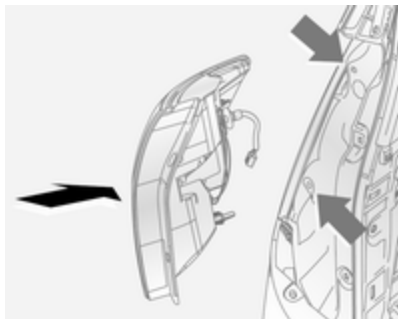
Feux arrière

Ampoules de feu stop, de clignotant, de feu de recul et de feu antibrouillard arrière



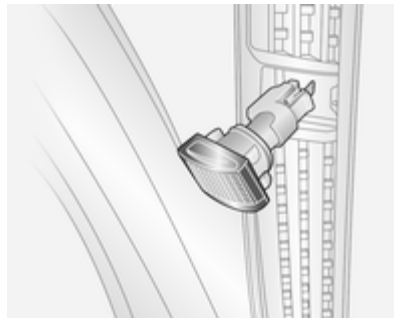
1. Ouvrir le hayon et enlever les 2 vis et le feu.
2. Retirer le porte-ampoule en le faisant tourner dans le sens antihoraire.
3. Retirer l'ampoule du porte-ampoule en enfonçant l'ampoule, puis en la faisant tourner dans le sens antihoraire.

4. Insérer l'ampoule neuve dans le porte-ampoule.
5. Reposer le porte-ampoule dans le feu. Faire tourner le porte-ampoule dans le sens horaire et vérifier qu'il est bien fixé.



6. Pour remettre le feu en place, guider ses ergots dans les ouvertures correspondantes.
7. Replacer les 2 vis enlevées précédemment et fermer le hayon.

Clignotants latéraux

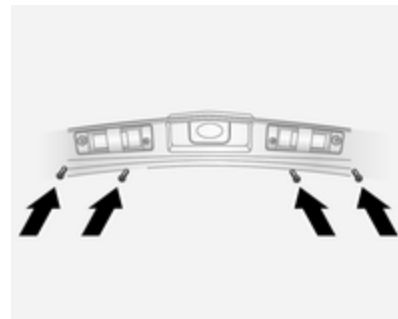


1. En utilisant un tournevis approprié, sortir le répéteur complet de l'aile en faisant levier.
2. Faire tourner le porte-ampoule dans le sens antihoraire.
3. Retirer l'ampoule du répéteur en la tirant tout droit hors du porte-ampoule.
4. Insérer l'ampoule neuve dans le porte-ampoule en l'enfonçant puis en la tournant dans le sens horaire.
5. Repousser le répéteur complet dans son logement.

Troisième feu stop

Faire remplacer les ampoules par un atelier.

Éclairage de plaque d'immatriculation

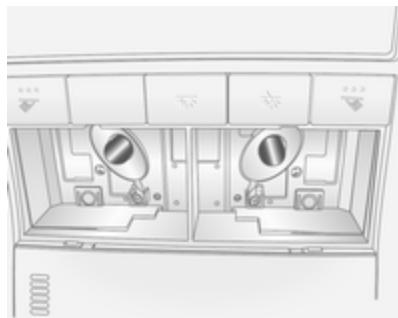


1. Retirer 4 vis (indiquées par les flèches) et ôter les couvercles.
2. Retirer le porte-ampoule de la lampe en le faisant tourner dans le sens antihoraire.
3. Retirer l'ampoule en la tirant tout droit du porte-ampoule.
4. Insérer une nouvelle ampoule.

5. Remettre le porte-ampoule dans le feu arrière, faire tourner le porte-ampoule dans le sens horaire et vérifier qu'il est bien mis.
6. Remettre les caches de lampe en utilisant les 4 vis retirées précédemment.

Éclairage intérieur

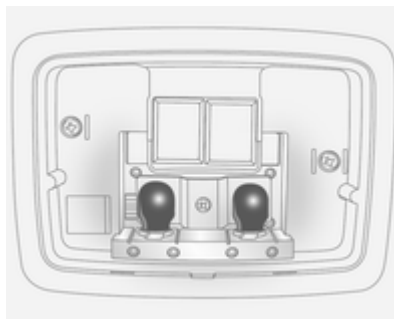
Lampes de lecture avant



1. En utilisant un tournevis approprié, sortir la lentille de la lampe du pavillon de toit en faisant levier.
2. Retirer l'ampoule.

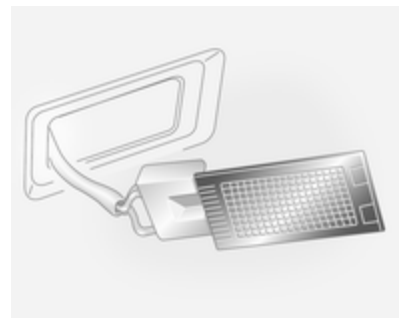
3. Insérer une nouvelle ampoule.
4. Reposer la lentille de la lampe dans le pavillon de toit.

Lampes de lecture arrière



1. En utilisant un tournevis approprié, sortir la lentille de la lampe du pavillon de toit en faisant levier.
2. Retirer l'ampoule.
3. Insérer une nouvelle ampoule.
4. Reposer la lentille de la lampe dans le pavillon de toit.

Éclairage du coffre



1. En utilisant un tournevis, enlever la lentille de lampe.
2. Retirer l'ampoule.
3. Insérer une nouvelle ampoule.
4. Reposer la lentille sur la lampe.

Éclairage de la boîte à gants

Faire remplacer les ampoules par un atelier.

Éclairage du tableau de bord

Faire remplacer les ampoules par un atelier.

Circuit électrique

Fusibles

Les inscriptions sur le fusible neuf doivent correspondre aux inscriptions sur le fusible défectueux.

Le véhicule est équipé de deux boîtes à fusibles :

- dans le compartiment moteur à côté du réservoir de liquide de refroidissement ;
- dans le tableau de bord, sur la gauche de l'espace pour les jambes du siège de passager avant ou, sur les véhicules à direction à droite, sur la gauche de l'espace pour les jambes du siège du conducteur.

Avant de remplacer un fusible, mettre le commutateur correspondant en position Off et couper le contact.

Un fusible défectueux se reconnaît à son filament brûlé. Ne pas remplacer le fusible tant que la cause de la défaillance n'a pas été supprimée.

Certaines fonctions sont protégées par plusieurs fusibles. Des fusibles peuvent aussi être enfichés même si la fonction n'est pas présente.

Il est recommandé de disposer d'un jeu complet de fusibles de rechange. On peut ranger les fusibles de rechange dans la boîte à fusibles du compartiment moteur.



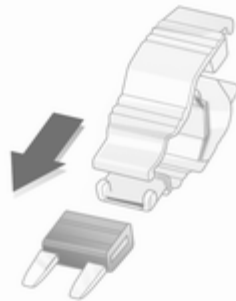
30040



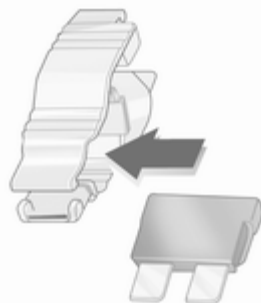
30041

Pince à fusibles

On peut placer un extracteur de fusibles dans la boîte à fusibles du compartiment moteur.



30042



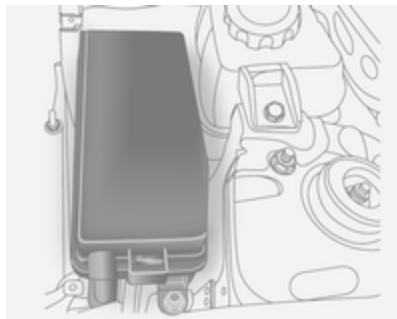
30042



30044

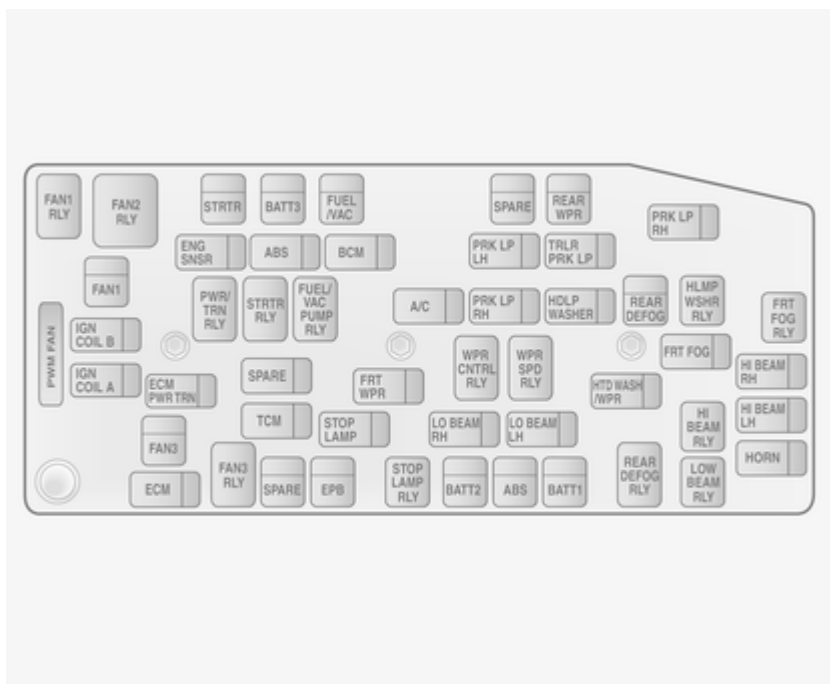
Placer la pince à fusibles par le haut ou le côté sur les différents types de fusibles et retirer le fusible.

Boîte à fusibles du compartiment moteur



La boîte à fusibles est située à côté du vase d'expansion dans le compartiment moteur.

Pour ouvrir, ouvrir le couvercle et le relever vers le haut.



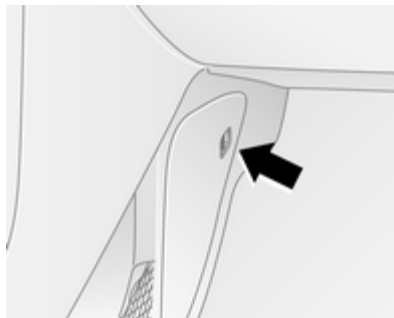
Fusible	Circuit électrique	Fusible	Circuit électrique	Fusible	Circuit électrique
ABS	Système de freinage antiblocage	ENG SNSR	Capteurs du moteur	HORN	Avertisseur sonore
A/C	Climatisation, circuit de climatisation	EPB	Frein de stationnement électrique	HTD WASH/MIR	Liquide de lave-glace chauffé, rétroviseurs extérieurs chauffés
BATT1	Boîte à fusibles du tableau de bord	FAN1	Ventilateur de refroidissement	IGN COIL A	Bobine d'allumage
BATT2	Boîte à fusibles du tableau de bord	FAN3	Ventilateur de refroidissement	IGN COIL B	Bobine d'allumage
BATT3	Boîte à fusibles du tableau de bord	FRT FOG	Phares antibrouillard	LO BEAM LH	Feu de croisement (gauche)
BCM	Module de commande de carrosserie	FRT WPR	Essuie-glace avant	LO BEAM RH	Feu de croisement (droit)
ECM	Module de commande du moteur	FUEL/VAC	Pompe d'alimentation, pompe à dépression	PRK LP LH	Feu de stationnement (gauche)
ECM PWR TRN	Module de commande du moteur, groupe motopropulseur	HDLP WASHER	Lave-phare	PRK LP RH	Feu de stationnement (droit)
		HI BEAM LH	Feu de route (gauche)	PWM FAN	Ventilateur à modulation de largeur d'impulsion
		HI BEAM RH	Feu de route (droit)		

Fusible	Circuit électrique
REAR DEFOG	Lunette arrière chauffante
REAR WPR	Essuie-glace arrière
SPARE	–
STOP LAMP	Feux stop
STRTR	Démarrreur
TCM	Module de commande de transmission
TRLR PRL LP	Feux de stationnement de remorque

Après le remplacement des fusibles défectueux, refermer le couvercle de la boîte à fusibles et l'enfoncer jusqu'à son encliquetage.

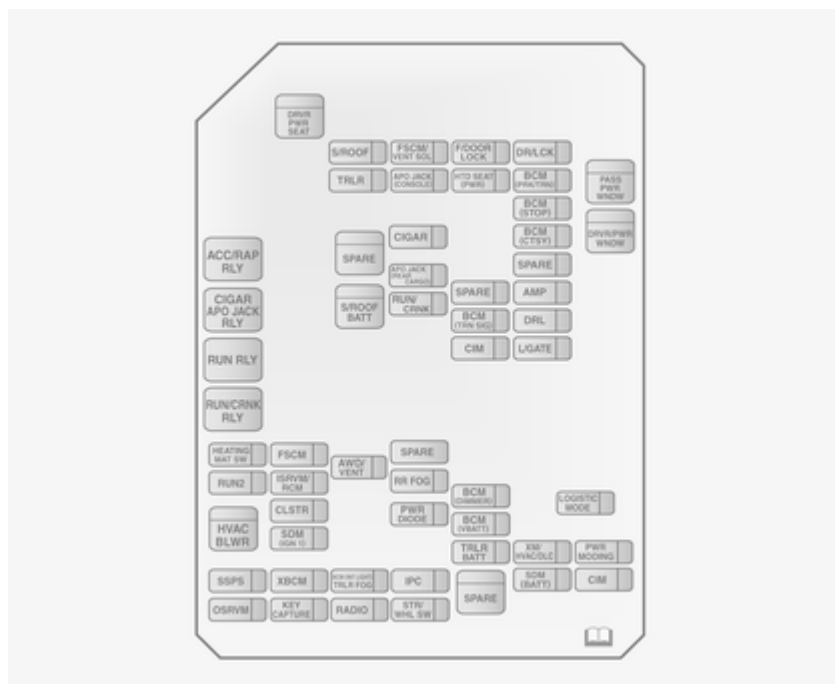
Si le couvercle de boîte à fusibles n'est pas correctement fermé, des dysfonctionnements peuvent survenir.

Boîte à fusibles du tableau de bord



La boîte à fusibles se trouve sur la gauche de l'espace pour les jambes du siège de passager avant ou, sur les véhicules à direction à droite, sur la gauche de l'espace pour les jambes du siège du conducteur.

Ouvrir le verrou pour ouvrir le couvercle.



Fusible	Circuit électrique	Fusible	Circuit électrique	Fusible	Circuit électrique
AMP	Amplificateur	BCM (TRN SIG)	Clignotants	FSCM	Circuit d'alimentation
APO JACK (CONSOLE)	Prise de courant (console centrale)	BCM (VBATT)	Tension de pile	FSCM/VENT SOL	Circuit d'alimentation, solénoïde de ventilation
APO JACK (REAR CARGO)	Prise de courant (coffre)	CIGAR	Allume-cigares	HEATING MAT SW	Commutateur de tapis chauffant
AWD/VENT	Transmission intégrale, ventilation	CIM	Module d'intégration des communications	HTD SEAT PWR	Chauffage de siège
BCM (CTSY)	Éclairage de courtoisie	CLSTR	Combiné d'instruments	HVAC BLWR	Climatisation, ventilateur de climatisation
BCM (DIMMER)	Éclairage des instruments	DRL	Allumage des feux de jour	IPC	Combiné d'instruments
BCM (INT LIGHT TRLR FOG)	Éclairage intérieur, feu antibrouillard de remorque	DR/LCK	Serrure de porte conducteur	ISRVM/RCM	Rétroviseur intérieur, module de compas à distance
BCM (PRK/TRN)	Feux de stationnement, clignotants	DRVR PWR SEAT	Siège électrique de conducteur	KEY CAPTURE	Capture de clé
BCM (STOP)	Feux stop	DRV/PWR WNDW	Vitre électrique de conducteur	L/GATE	Hayon
		F/DOOR LOCK	Trappe à carburant	LOGISTIC MODE	Mode Logistique
		FRT WSR	Lave-glace avant		

Fusible	Circuit électrique
OSRVM	Rétroviseurs extérieurs
PASS PWR WNDW	Vitre électrique de passager
PWR DIODE	Diode de puissance
PWR MODING	Mode de puissance
RADIO	Radio
RR FOG	Lunette arrière chauffante
RUN 2	Alimentation batterie, contact mis, démarrage
RUN/CRNK	Démarrage, lancement
SDM (BATT)	Module de diagnostic de sécurité (batterie)

Fusible	Circuit électrique
SDM (IGN 1)	Module de diagnostic de sécurité (allumage)
SPARE	–
S/ROOF	Toit ouvrant
S/ROOF BATT	Batterie de toit ouvrant
SSPS	Direction assistée
STR/WHL SW	Volant
TRLR	Remorque
TRLR BATT	Batterie de remorque

Fusible	Circuit électrique
XBCM	Module de commande de carrosserie export
XM/HVAC/DLC	Radio satellite XM, climatisation, connexion de liaison données

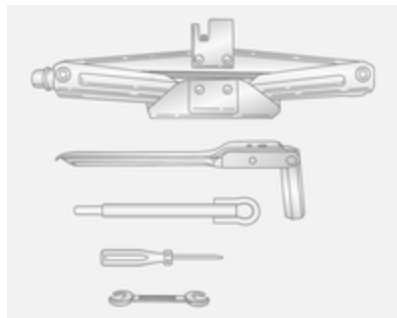
Après le remplacement des fusibles défectueux, refermer le couvercle de la boîte à fusibles et l'enfoncer jusqu'à son encliquetage.

Si le couvercle de boîte à fusibles n'est pas correctement fermé, des dysfonctionnements peuvent survenir.

Outillage du véhicule

Outillage

Véhicules avec roue de secours

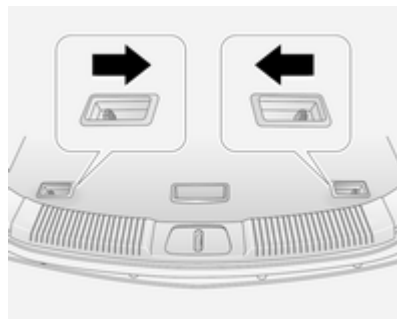


Un cric et une boîte à outils sont présents dans les véhicules dotés d'une roue de secours.

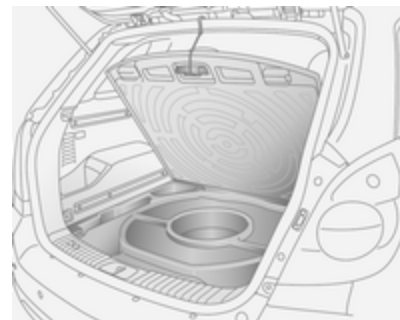
Le cric et les outils ont été spécialement conçus pour le véhicule et ne doivent s'utiliser qu'avec lui. N'utiliser le cric que pour changer les roues.

Le cric et l'outillage de bord se trouvent dans un compartiment de rangement sous le recouvrement de plancher du coffre.

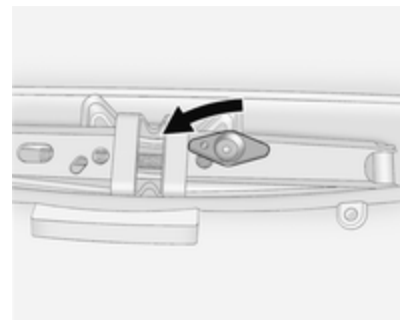
Pour accéder au cric et aux outils, ouvrir le hayon.



Pousser les deux leviers sur le tapis de sol en direction de la poignée et tirer le tapis par la poignée.

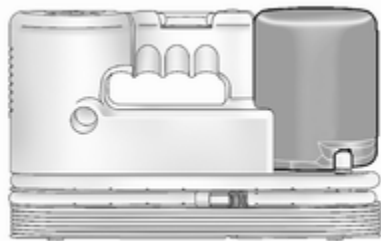


S'il est présent, suspendre le crochet à la partie supérieure de la baie de hayon.



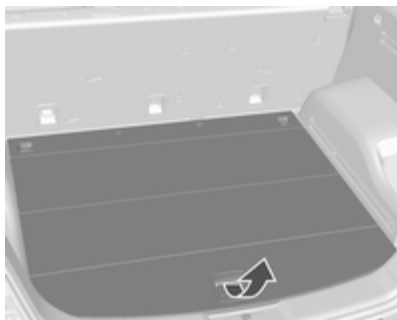
Enlever la vis à tête papillon du cric en la tournant dans le sens antihoraire et retirer le cric et le sac de clé de roue. Retirer les lanières fermant le sac contenant la clé de roue. Retirer la clé de roue du sac.

Véhicules avec kit de réparation des pneus



Les véhicules dotés d'un kit de réparation des pneus ne disposent peut-être pas d'un cric et d'une boîte à outils.

Le kit de réparation des pneus se trouve dans un espace de rangement sous le tapis du coffre.



Pour retirer le kit de réparation des pneus, ouvrir le hayon et tirer sur la poignée du tapis du sol vers le haut ↗ 69.

Avertissement

Ne pas laisser d'objets dépasser au-dessus de la partie supérieure du compartiment de rangement au sol arrière pour ne pas endommager le compartiment de rangement et le plancher du coffre.

Jantes et pneus

État des pneus, état des jantes

Franchir les arêtes vives lentement et si possible à angle droit. Rouler sur des arêtes vives peut endommager les pneus et les jantes. Ne pas écraser un pneu contre une bordure de trottoir lors du stationnement.

Contrôler régulièrement l'état des pneus. En cas de dégâts ou d'usure anormale, prendre contact avec un atelier.

Pneus d'hiver

Les pneus d'hiver améliorent la sécurité de conduite à des températures inférieures à 7 °C et devraient donc être montés sur toutes les roues.

Une monte de pneus 215/70 R 16 est conseillée en hiver.

Disposer l'autocollant de vitesse dans le champ de vision du conducteur selon la réglementation du pays.

Si les pneus d'hiver ne sont pas agréés pour le véhicule, le système Electronic Stability Control (ESC) risque de moins bien fonctionner ⇨ 144. Se renseigner auprès d'un atelier concernant la disponibilité de pneus d'hiver homologués.

Si l'on utilise des pneus d'hiver, il se peut que la roue de secours temporaire soit encore équipée d'un pneu d'été. La maniabilité du véhicule risque d'en souffrir, surtout sur routes glissantes. Roue de secours ⇨ 195.

Désignations des pneus

par exemple **235/65 R 17 104 H**

235 = Largeur du pneu en mm

65 = Rapport de la section (hauteur du pneu sur largeur du pneu) en %

R = Type de carcasse : radiale

RF = Type : RunFlat

17 = Diamètre des jantes en pouces

104 = Indice de capacité de charge par exemple : 91 correspond à 618 kg

H = Indicatif de vitesse

Indicatif de vitesse :

Q = jusqu'à 160 km/h

S = jusqu'à 180 km/h

T = jusqu'à 190 km/h

H = jusqu'à 210 km/h

V = jusqu'à 240 km/h

W = jusqu'à 270 km/h

Pression de gonflage

Vérifier la pression des pneus (à froid) au moins tous les 14 jours et avant chaque long voyage. Ne pas oublier la roue de secours. Cela vaut également pour les véhicules avec système de surveillance de la pression des pneus.

Utiliser la clé pour capuchon de valve pour dévisser les capuchons plus facilement. La clé pour capuchon de valve se trouve à l'intérieur de la trappe à carburant.

Pression des pneus ⇨ 218.

Les données de pression de gonflage se rapportent aux pneus froids. Elles s'appliquent tant aux pneus d'été qu'aux pneus d'hiver.

Toujours gonfler la roue de secours à la pression de gonflage pour pleine charge.

Le surgonflage ou le sous-gonflage des pneus par rapport aux pressions prescrites influence défavorablement la sécurité, la tenue de route, le confort routier et la consommation et augmente l'usure des pneus.

Attention

Un gonflage insuffisant peut provoquer un échauffement considérable du pneu ainsi que des dommages internes entraînant le décollement de la bande de roulement et même l'éclatement du pneu à grande vitesse.

Si la pression de gonflage a été réduite ou augmentée sur un véhicule avec système de surveillance de la pression des pneus, couper le contact.

Système de surveillance de la pression des pneus

Le système de surveillance de la pression des pneus surveille la pression des quatre pneus une fois par minute quand la vitesse du véhicule dépasse une certaine limite.

Toutes les roues doivent être équipées de capteur de pression et les pneus doivent être gonflés à la pression prescrite. Si les roues ne sont pas équipées de capteurs, le système de surveillance de la pression des pneus ne fonctionne pas. Un montage ultérieur des capteurs est possible.

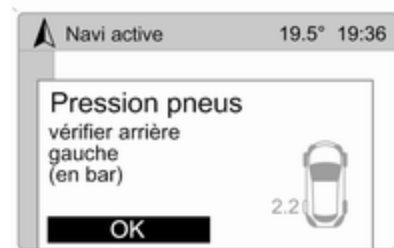


20031

La pression des pneus s'affiche avec l'option **Pneus** du menu **Ordinat. de bord**. Appuyer sur la touche **BC** de l'Infotainment System et sélectionner l'option de menu.

Le système de surveillance de la pression des pneus détecte automatiquement la charge du véhicule. Un message s'affiche à l'écran d'information en cas de détection de pressions de pneus erronées. Dans certaines versions, le message apparaît sous forme abrégée.

Les messages peuvent, par exemple, apparaître :



20021

Un graphique représentant le pneu arrière gauche s'affiche avec la pression actuelle ; léger écart de pression.

Diminution de la vitesse. Vérifier la pression des pneus le plus rapidement possible avec un manomètre adapté et la corriger si nécessaire.

Sur l'affichage d'informations en couleur, ce message apparaît en jaune.



20022

Un graphique représentant le pneu avant gauche s'affiche avec la pression actuelle ; écart de pression important ou perte de pression directe.

Quitter le trafic le plus rapidement possible sans mettre en danger les autres véhicules. S'arrêter et vérifier les pneus. Monter la roue de secours si nécessaire ↷ 192.

Sur l'affichage d'informations en couleur, ce message apparaît en rouge.

Acquittement des avertissements ↷ 96, ↷ 99.

Messages du véhicule ↷ 104.

S'il faut réduire ou augmenter la pression des pneus, couper le contact. Pression des pneus ↷ 185, ↷ 218.

Les systèmes radio externes à haute puissance peuvent nuire au système de surveillance de la pression des pneus.

Les bagues d'étanchéité et obus de valve du système de surveillance de la pression des pneus doivent être remplacés à chaque fois que les pneus sont changés.

Compensation de la température

Des pneus froids réduisent la pression de gonflage, des pneus chauds augmentent la pression de gonflage. Le système de surveillance de la pression des pneus tient compte de cet effet pour afficher les messages d'avertissement.

La valeur de pression des pneus indiquée correspond à la pression réelle des pneus. Il est dès lors important de vérifier la pression de gonflage quand les pneus sont froids.

Profondeur de sculptures

Contrôler régulièrement la profondeur des sculptures.

Pour des raisons de sécurité, les pneus doivent être remplacés à partir d'une profondeur de 2-3 mm (4 mm pour les pneus d'hiver).

Pour des raisons de sécurité, il est recommandé de ne pas dépasser un écart de plus de 2 mm entre les profondeurs de sculpture de pneu d'un même essieu.



La profondeur minimale de sculpture légalement autorisée (1,6 mm) est atteinte lorsque le profil est usé jusqu'au repère d'usure (TWI). La position des repères d'usure est indiquée par des marques sur les flancs du pneu.

Si l'usure est plus importante à l'avant qu'à l'arrière, permuter les roues avant avec les roues arrière. S'assurer que le sens de rotation des roues est le même qu'auparavant.

Les pneus vieillissent même s'ils ne roulent pas. Nous recommandons de remplacer les pneus tous les 6 ans.

Changement de taille de pneus et de jantes

En cas d'utilisation de taille de pneus autre que celle montée d'origine, il faut, le cas échéant, reprogrammer le compteur de vitesse électronique ainsi que la pression de gonflage nominale et procéder à d'autres modifications du véhicule.

Après avoir changé de taille de pneu, faire remplacer l'étiquette de pression de gonflage.

⚠ Attention

L'utilisation de pneus ou de jantes non adaptés peut donner lieu à des accidents et entraîner la perte de l'homologation du véhicule.

Si l'on pose des jantes d'un type différent, il faut aussi changer les écrous de roue. Nous conseillons de consulter un réparateur agréé.

Enjoliveurs

Utiliser des enjoliveurs et des pneus homologués en usine pour le véhicule correspondant afin de répondre à toutes les exigences concernant chaque combinaison roue et pneu.

Si des enjoliveurs ou des pneus non homologués en usine sont utilisés, les pneus ne peuvent pas présenter de bourrelet de protection de jante.

Les enjoliveurs ne doivent pas entraver le refroidissement des freins.

⚠ Attention

Des pneus ou des enjoliveurs non adéquats peuvent conduire à un dégonflage soudain des pneus et donc à des accidents.

Chaînes à neige



Les chaînes à neige ne sont autorisées que sur les roues avant.

Il faut les monter symétriquement sur les pneus pour obtenir un positionnement concentrique.

Utiliser des chaînes à neige à mail-
lons fins qui ne dépassent pas la
bande de roulement et les flancs in-
térieurs des pneus de plus de
15 mm, fermoir de chaîne compris.

⚠ Attention

Un pneu endommagé est un pneu
qui peut éclater.

Les chaînes à neige ne sont autori-
sées que sur les roues 16 pouces.
Nous conseillons de consulter un ré-
parateur agréé.

L'utilisation de chaînes à neige sur la
roue de dépannage n'est pas autori-
sée.

S'il faut utiliser des chaînes à neige
après la crevaisson d'un pneu avant,
monter la roue de secours temporaire
sur l'essieu arrière et transférer l'une
des roues arrière sur l'essieu avant.

Kit de réparation des pneus

De petits dégâts sur la bande de rou-
lement et le flanc du pneu peuvent
être réparés avec le kit de réparation
de pneus.

Ne pas enlever les corps étrangers du
pneu.

Les dégâts au pneu d'une taille supé-
rieure à 4 mm ou se situant dans le
flanc du pneu près de la jante ne peu-
vent pas être réparés à l'aide du kit de
réparation des pneus.

Les véhicules dotés d'un kit de répa-
ration des pneus ne disposent peut-
être pas d'un cric et d'une boîte à ou-
tils.

Outils de bord ⇨ 183.

Roue de secours temporaire ⇨ 195.

⚠ Attention

Ne pas dépasser 80 km/h.

Ne pas utiliser pendant une lon-
gue période.

Cela risque d'affecter la direction
et la manœuvrabilité.

En cas de crevaisson de pneu :

Serrer le frein de stationnement élec-
trique ⇨ 143 et passer la 1ère ou la
marche arrière ou placer le levier sé-
lecteur sur **P**.

Le kit de réparation des pneus se
trouve dans un espace de rangement
sous le tapis du coffre.

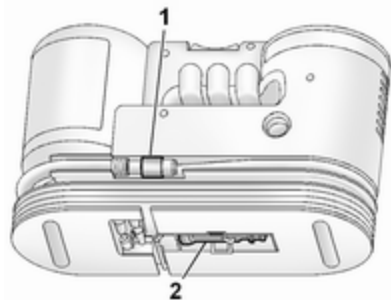
Pour sortir le kit de réparation des
pneus, ouvrir le hayon.

Tirer sur la poignée du tapis du sol
vers le haut ⇨ 69.

Outils de bord ⇨ 183.

Avertissement

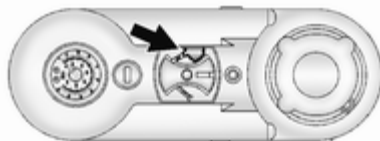
Ne pas laisser d'objets dépasser au-dessus de la partie supérieure du compartiment de rangement au sol arrière pour ne pas endommager le compartiment de rangement et le plancher du coffre.



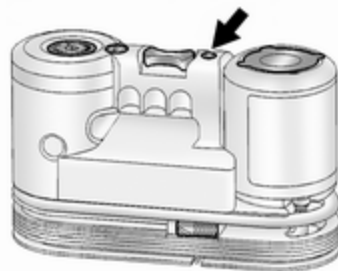
1. Déverrouiller le flexible de remplissage de produit d'étanchéité 1 et la prise électrique 2.
2. Dévisser le capuchon de valve de la roue défectueuse.

Visser le flexible de remplissage de produit d'étanchéité sur la valve du pneu.

3. Brancher le cordon d'alimentation à la prise électrique ou à la prise d'allume-cigares. Débrancher tous les appareils des autres prises électriques.
4. Mettre le contact. Nous vous recommandons de laisser le moteur tourner afin d'éviter un déchargement de la batterie.



5. Tourner le commutateur de sélection dans le sens antihoraire jusqu'à la position **produit d'étanchéité + air**.



6. Appuyer sur le bouton **marche/arrêt** pour mettre le kit de réparation des pneus en marche. Le pneu est rempli de produit d'étanchéité.

Le manomètre indique brièvement une pression élevée pendant que la bouteille de produit d'étanchéité se vide. Ensuite, la pression commence à chuter.

Le produit d'étanchéité a été complètement pompé dans le pneu. Puis, le pneu est gonflé à l'air.

7. Gonfler le pneu à la pression conseillée à l'aide du manomètre. La pression de gonflage prescrite

devrait être atteinte au bout de 10 minutes ↪ 218. Quand la pression correcte est atteinte, éteindre le compresseur.

Si la pression de pneu prescrite n'est pas atteinte dans les 10 minutes, démonter le kit de réparation de pneus. Avancer ou reculer le véhicule d'un tour de roue. Brancher à nouveau le kit de réparation de pneus et poursuivre la procédure de remplissage pendant 10 minutes. Si la pression de gonflage prescrite n'est toujours pas atteinte, c'est que le pneu est trop fortement endommagé. Prendre contact avec un atelier.

Évacuer la pression excédentaire à l'aide du bouton situé à côté du manomètre.

Ne pas faire fonctionner le compresseur pendant plus de 10 minutes.

8. Retirer le kit de réparation des pneus et remettre le capuchon de la valve en place.
9. Essuyer avec un chiffon le produit d'étanchéité excédentaire.

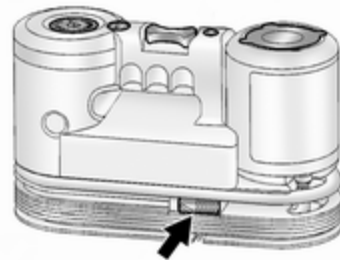


10. Prélever l'étiquette indiquant la vitesse maximale admise apposée sur la bouteille de produit d'étanchéité et la placer dans le champ de vision du conducteur.
11. Reprendre la route sans délai afin que le produit d'étanchéité se répartisse uniformément dans le pneu. Au bout d'environ 10 km (mais de 10 minutes maximum), s'arrêter et contrôler la pression du pneu.

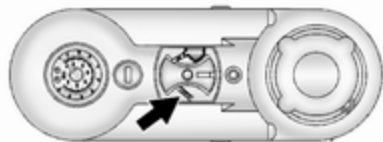
Si la pression a légèrement diminué, regonfler à la valeur correcte. Répéter la procédure, jusqu'à ce

que plus aucune perte de pression ne se produise.

Si la pression a baissé de plus de 68 kPa (0,68 bar), ne pas utiliser le véhicule. Prendre contact avec un atelier.



12. Pour régler la pression des pneus, visser le flexible d'air du compresseur (flèche) directement sur la valve du pneu.



13. Tourner le bouton dans le sens horaire jusqu'à la position **air seulement**. Mettre le compresseur en marche pour gonfler le pneu uniquement à l'air.

Remarque

Les caractéristiques de conduite du pneu réparé sont fortement dégradées, c'est pourquoi il convient de le remplacer.

En cas de bruits anormaux ou de fort échauffement du compresseur, l'arrêter pendant au moins 30 minutes.

Être attentif à la date d'expiration du kit. Au-delà de cette date, sa capacité d'étanchéité n'est plus garantie.

Tenir compte des consignes de stockage mentionnées sur la bouteille du produit d'étanchéité.

Remplacer la bouteille de produit d'étanchéité usagée. Pour retirer la bouteille de produit d'étanchéité, déverrouiller le flexible de remplissage de produit d'étanchéité et le flexible d'air, faire glisser la bouteille hors de son logement et dévisser le flexible de la bouteille. Mettre la bouteille au rebut conformément à la législation en vigueur.

Les adaptateurs pour accessoires fournis peuvent servir à gonfler d'autres objets, par exemple ballons, matelas pneumatiques, canots pneumatiques, etc. L'adaptateur se trouve sous le kit de réparation des pneus.

Changement d'une roue

Certains véhicules sont équipés d'un kit de réparation de pneus au lieu d'une roue de secours ↷ 189.

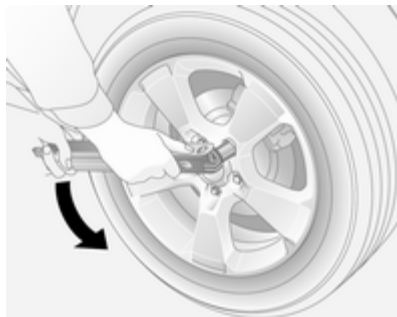
Effectuer les préparatifs suivants et suivre les conseils ci-après :

- Garer le véhicule sur un sol ferme, plat et non glissant. Mettre les roues avant en position droite.
- Serrer le frein de stationnement électrique ↷ 143 et passer la 1ère ou la marche arrière ou placer le levier sélecteur sur **P**.
- Enlever la roue de secours ↷ 195.
- Ne pas changer plus d'une roue à la fois.
- Bloquer la roue diamétralement opposée à la roue à changer en plaçant des cales ou autres objets similaires devant et derrière cette roue.
- N'utiliser le cric que pour remplacer les pneus crevés, pas pour monter des pneus d'hiver ou d'été au changement de saison.
- Ne jamais dépasser la charge maximum du cric (900 kg).
- Si le sol n'est pas ferme, placer une planche solide d'une épaisseur maximale de 1 cm sous le cric.

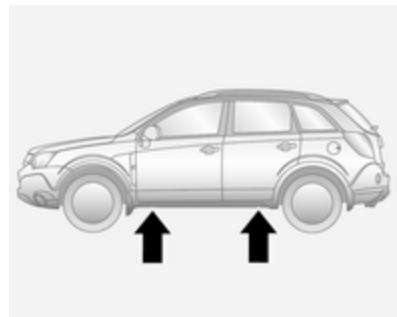
- Ne pas lever le véhicule plus qu'il n'est nécessaire pour remplacer une roue.
- Aucune personne ni aucun animal ne doivent se trouver à l'intérieur du véhicule soulevé par un cric.
- Ne pas se glisser sous un véhicule soulevé par un cric.
- Ne pas démarrer le moteur quand le véhicule est sur cric.
- Nettoyer les écrous de roue et leurs filets avant de monter la roue.

⚠ Attention

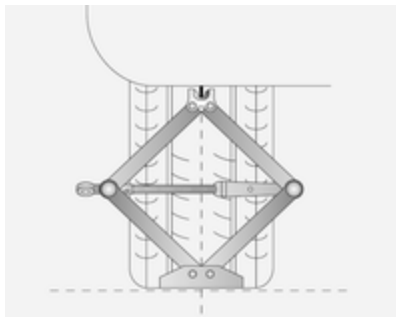
Ne pas graisser la vis de roue, l'écrou de roue ou le cône d'écrou de roue.



1. Sortir l'enjoliveur.
2. Placer la clé de roue en s'assurant qu'elle soit bien positionnée et desserrer chaque écrou de roue d'un tour dans le sens antihoraire.



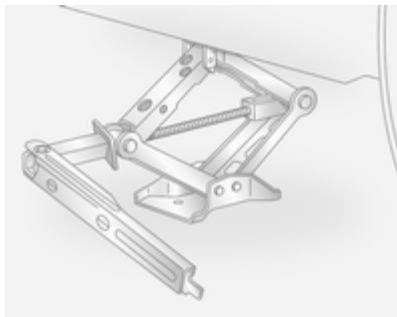
3. La position des points de levage avant et arrière est indiquée par des repères sur les soubassements du véhicule, sous les portières.



4. Avant de positionner le cric, le régler à la hauteur nécessaire en faisant tourner l'œillet à la main.

Positionner le cric au point de levage le plus proche de la roue concernée de sorte que la mâchoire du cric se trouve au-dessus de la base verticale. S'assurer que le cric est correctement positionné.

Placer le pied du cric de manière stable sur le sol en un point situé à la verticale par rapport à l'appui.



5. Fixer la clé de roue à l'œillet de la tige filetée et la faire tourner dans le sens horaire pour soulever le véhicule.

Si, lors du soulèvement, le pied du cric n'est pas vertical par rapport à l'appui, faire descendre le véhicule avec précaution et répéter l'opération. Soulever le véhicule jusqu'à ce que la roue quitte à peine le sol.

6. Dévisser complètement les écrous de roue et les essuyer avec un chiffon.

Ne pas graisser les filets. Ranger les écrous en un endroit où ils ne seront pas salis.

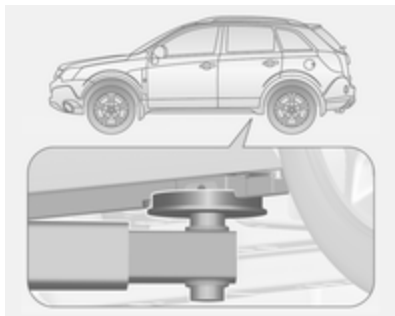
7. Changer la roue. Remarques relatives à la roue de secours
 ⇨ 195.
8. Visser les écrous de roue et les serrer modérément à la main dans le sens horaire jusqu'à ce que la roue soit maintenue contre le moyeu.
9. Tourner la clé dans le sens anti-horaire pour abaisser le véhicule au sol.



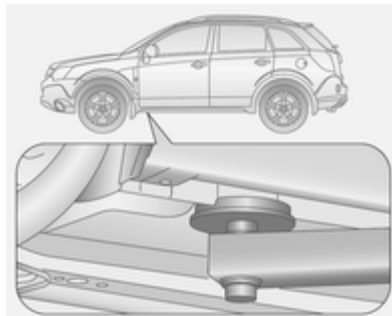
10. Poser la clé de roue en s'assurant qu'elle est bien positionnée et serrer chaque écrou en quinconce. Le couple de serrage est de 140 Nm.
11. Ranger la roue changée ↗ 195 ainsi que les outils du véhicule ↗ 183.
12. Vérifier la pression du pneu monté le plus rapidement possible.

Changer le pneu défectueux et remplacer la roue de secours temporaire par une roue neuve sans tarder.

Position de levage pour pont élévateur



Position du bras arrière du pont élévateur centrée sous le creux du seuil.



Position du bras avant du pont élévateur centrée sous le creux du seuil.

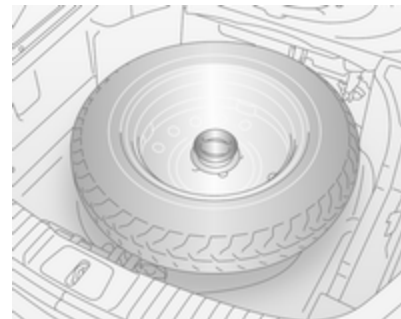
Roue de secours

Roue de dépannage temporaire

Certains véhicules sont équipés d'un kit de réparation de pneus au lieu d'une roue de secours.

La roue de dépannage temporaire est conçue pour une utilisation sur votre véhicule uniquement.

L'utilisation de la roue de secours temporaire risque de diminuer la maniabilité du véhicule, surtout s'il est équipé de pneus d'hiver. Changer le pneu défaillant le plus rapidement possible, faire équilibrer la roue et la faire monter sur le véhicule.



La roue de secours temporaire se trouve dans le coffre sous le tapis de sol et est fixée par des vis.

Pousser les deux leviers sur le tapis de sol en direction de la poignée et tirer le tapis par la poignée. Suspendre le crochet à la partie supérieure de la baie de hayon.

Outillage de bord ⇨ 183.

Retirer la fixation en la faisant tourner dans le sens antihoraire et retirer la roue de secours temporaire de son logement.

Ne monter qu'une seule roue de dépannage temporaire. Ne pas rouler à plus de 80 km/h. Rouler lentement dans les virages. Ne pas utiliser pendant une période prolongée.

Après le montage de la roue de secours temporaire, ne pas emmener le véhicule dans une station de lavage automatique avec rails de guidage. La roue de secours temporaire risque de se faire prendre dans les rails, ce qui endommagera le pneu, la jante et d'autres pièces du véhicule.

L'utilisation de chaînes à neige sur la roue de dépannage n'est pas autorisée.

Chaînes à neige ⇨ 188.

Pneus à sens de roulement imposé

Monter les pneus à sens de roulement imposé de sorte qu'ils roulent dans le sens de la marche. Le sens

de rotation est reconnaissable au symbole (par exemple une flèche) placé sur le flanc du pneu.

En cas de roues montées dans le sens contraire de la marche, respecter ce qui suit :

- La tenue de route peut être altérée. Changer le pneu défaillant le plus rapidement possible, faire équilibrer la roue et la faire monter sur le véhicule.
- Ne pas dépasser 80 km/h.
- Par temps de pluie et neige, conduire extrêmement prudemment.

⚠ Attention

Ranger le cric, une roue ou tout autre équipement dans le coffre sans les arrimer correctement peut provoquer des blessures. Lors d'un arrêt brutal ou d'une collision, les objets non arrimés peuvent blesser les occupants ou endommager le véhicule.

Toujours ranger le cric et les outils dans leur compartiment de rangement respectif et bien les fixer en position.

Toujours placer la roue endommagée dans l'espace du coffre réservé à la roue de secours et la visser en position.

Démarrage par câbles auxiliaires

Ne jamais démarrer à l'aide d'un chargeur rapide.

Lorsque la batterie est déchargée, démarrer le moteur à l'aide de câbles auxiliaires de démarrage et de la batterie d'un autre véhicule.

⚠ Attention

Le démarrage avec des câbles auxiliaires de démarrage doit être effectué avec la plus grande prudence. Tout non-respect des instructions suivantes peut entraîner des accidents ou des dégâts par explosion des batteries, ainsi que des dommages aux circuits électriques des deux véhicules.

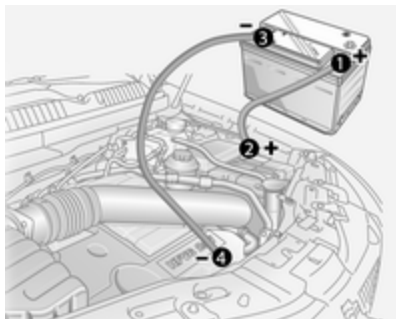
⚠ Attention

Éviter les contacts avec les yeux, la peau, les tissus et les surfaces peintes. Le liquide de batterie con-

tient de l'acide sulfurique qui peut provoquer des blessures et des dégâts en cas de contact direct.

- Pas de flamme nue ni d'étincelles à proximité de la batterie.
- Une batterie déchargée peut déjà geler à une température de 0 °C. Dégeler la batterie gelée avant de raccorder les câbles de démarrage.
- Pour travailler à proximité de la batterie, porter des lunettes et des vêtements de protection.
- Utiliser une batterie de démarrage de même tension (12 volts). Sa capacité (Ah) ne doit pas être trop inférieure à celle de la batterie déchargée.
- Utiliser des câbles auxiliaires de démarrage avec pinces-crocodiles isolées et présentant une section d'au moins 16 mm² (25 mm² pour les moteurs diesel).
- Ne pas débrancher la batterie déchargée du réseau de bord.

- Arrêter les appareils électriques non indispensables. L'Infotainment System risque d'être endommagé s'il est activé pendant un démarrage par câbles auxiliaires.
- Pendant le démarrage par câbles auxiliaires, ne pas se pencher sur la batterie.
- Veiller à ce que les pinces-crocodiles des câbles auxiliaires de démarrage ne se touchent pas.
- Les véhicules ne doivent pas se toucher pendant le démarrage à l'aide des câbles auxiliaires.
- Serrer le frein de stationnement électrique ⇨ 143, placer la boîte manuelle au point mort ou la boîte automatique en position **P**.
- Ouvrir les capuchons de protection de la borne positive des deux batteries.



Séquence de raccordement des câbles :

1. Raccorder le câble rouge à la borne positive **1** de la batterie de démarrage.
2. Raccorder l'autre extrémité du câble rouge à la borne positive **2** de la batterie déchargée.
3. Raccorder le câble noir à la borne négative **3** de la batterie de démarrage.
4. Raccorder l'autre extrémité du câble noir à un point de masse du véhicule tel que le bloc moteur **4** ou un boulon de fixation du mo-

teur. Effectuer le branchement aussi loin que possible de la batterie déchargée et en tout état de cause à plus de 60 cm.

Placer les câbles de sorte qu'ils ne puissent pas être happés par des pièces en mouvement dans le compartiment moteur.

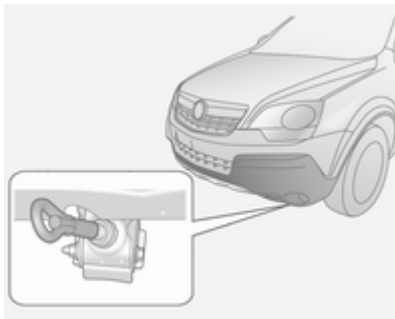
Démarrage du moteur :

1. Mettre en marche le moteur du véhicule procurant le courant.
2. Au bout de 5 minutes, démarrer l'autre moteur. Les tentatives de démarrages ne doivent pas dépasser 15 secondes avec un intervalle de 1 minute entre elles.
3. Faire tourner les deux moteurs pendant environ 3 minutes au ralenti avec les câbles branchés.
4. Allumer les consommateurs électriques (par exemple phares, lunette arrière chauffante) sur le véhicule prenant le courant.

5. Faire tourner le véhicule déchargé pendant 20 minutes environ pour permettre à la batterie de se charger correctement.
6. Le retrait des câbles se fait exactement dans l'ordre inverse de l'installation.

Remorquage

Remorquage du véhicule



L'œillet d'attelage se trouve sous le pare-chocs avant.

Enlever le déflecteur de la partie avant gauche du véhicule et attacher l'œillet d'attelage. Outillage de bord ↗ 183.

Attacher un câble d'attelage ou de préférence une barre d'attelage à l'œillet d'attelage avant, jamais au pare-chocs ou aux organes de suspension avant.

Ne pas remorquer le véhicule depuis l'arrière. L'œillet de remorquage avant ne doit être utilisé que pour le remorquage et non pour récupérer un véhicule enlisé.

Mettre le contact afin de pouvoir débloquer le volant et actionner les feux stop, l'avertisseur sonore et l'essuie-glace avant.

Boîte de vitesses au point mort (neutre).

Passer la clé de contact à la position **ACC** et desserrer le frein de stationnement électrique avant de remorquer le véhicule.

Avertissement

Démarrer lentement. Ne pas conduire par à-coups. Des forces de traction trop importantes peuvent endommager les véhicules.

Quand le moteur est arrêté, le freinage et la direction nécessitent de plus grands efforts.

Maintenir le câble de remorquage à distance du pare-chocs avant et vérifier qu'il est bien fixé à l'œillet de remorquage à ses deux extrémités. Tirer sur le câble de remorquage pour vérifier.

Mettre en marche le système de recyclage de l'air ↗ 120 et fermer les vitres afin d'éviter la pénétration des gaz d'échappement du véhicule tracteur.

Véhicules avec boîte manuelle : Le véhicule doit être remorqué dans le sens de la marche. La vitesse maximale est de 88 km/h. Dans tous les autres cas, ou bien si la boîte de vitesses est défectueuse, l'essieu avant doit être soulevé du sol.

Véhicules avec boîte automatique : Ne pas remorquer le véhicule à l'aide de l'œillet de remorquage. Le remorquage à l'aide d'un câble d'attelage pourrait entraîner des dommages graves au niveau de la boîte de vitesses. Lors du remorquage d'un véhicule doté d'une boîte de vitesses

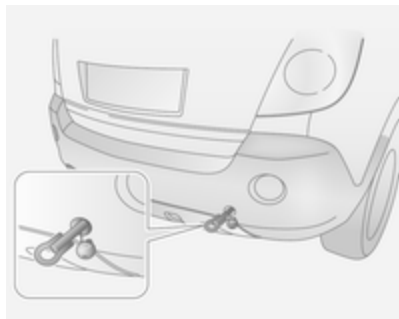
automatique, utiliser un camion à plate-forme ou avec un cadre de levage.

Prendre contact avec un atelier.

Après le remorquage, dévisser l'œillet de remorquage et remettre le déflecteur en place. Ranger l'œillet de remorquage dans un espace de rangement sous le tapis du sol du coffre.

Outillage de bord ⇨ 183.

Remorquage d'un autre véhicule



Enlever le cache situé sur le pare-chocs arrière en appuyant sur le bas du cache.

L'œillet de remorquage arrière est rangé sous le tapis du coffre.

Visser l'œillet de remorquage arrière dans le sens antihoraire à l'aide d'un tournevis adapté jusqu'à ce qu'il soit fermement en place et arrêté en position horizontale.

Fixer un câble de remorquage ou de préférence une barre de remorquage à l'œillet de remorquage arrière.

L'œillet de remorquage ne doit être utilisé que pour le remorquage et non pour récupérer un véhicule enlisé.

Avertissement

Démarrer lentement. Ne pas conduire par à-coups. Des forces de traction trop importantes peuvent endommager les véhicules.

Pour éviter tout dégât, ne pas tendre trop rapidement le mou de la corde de remorquage.

Après le remorquage, dévisser l'œillet de remorquage arrière dans le sens horaire pour l'enlever et replacer le cache.

Soins extérieurs et intérieurs

Entretien extérieur

Serrures

Les serrures sont lubrifiées en usine en utilisant une graisse pour barilletts de haute qualité. N'utiliser des produits dégivrants que si cela est absolument nécessaire car leur effet dégraissant entrave le fonctionnement des barilletts. Après avoir utilisé des produits dégivrants, faire regraisser les barilletts par un atelier.

Lavage

La peinture du véhicule est soumise à des agressions extérieures. Il convient dès lors de laver et de lustrer la voiture régulièrement. Préférer un programme avec application d'une couche de cire protectrice en cas d'utilisation d'une station de lavage automatique.

Éliminer immédiatement les fientes, les insectes morts, les résines, le pollen, etc. car ils contiennent des composants corrosifs qui peuvent endommager la peinture.

En cas de passage à la station de lavage, suivre les instructions du fabricant. Il faut arrêter les essuie-glaces avant et arrière. Enlever l'antenne et les accessoires externes tels que galerie de toit, etc.

En cas de lavage à la main, rincer abondamment les parties intérieures des passages de roue.

Nettoyer à fond les rebords et replis intérieurs des portes, le capot ainsi que les parties de la carrosserie qu'ils recouvrent.

Avertissement

Toujours utiliser un produit de nettoyage dont le pH est compris entre 4 et 9.

Ne pas utiliser de produits de nettoyage sur des surfaces brûlantes.

Faire graisser les charnières de toutes les portes par un atelier.

Ne pas nettoyer le compartiment moteur avec un jet de vapeur ou haute pression.

Rincer abondamment le véhicule et l'essuyer à la peau de chamois. Rincer la peau de chamois. Utiliser des peaux de chamois différentes pour les surfaces peintes et pour les surfaces vitrées : des résidus de cire sur les vitres altèrent la vision.

Ne pas éliminer les taches de goudron avec des objets durs. Utiliser un spray éliminant le goudron sur les surfaces peintes.

Éclairage extérieur

Les lentilles des phares et des autres lampes sont en plastique. Ne pas utiliser de produits abrasifs ou corrosifs ni de grattoirs et ne pas effectuer de nettoyage à sec.

Polissage et lustrage

Lustrer le véhicule régulièrement (au plus tard lorsque l'eau ne perle plus). Sinon la peinture se dessèche.

Un polissage n'est rendu nécessaire que lorsque la peinture est souillée par des substances solides ou a pris un aspect mat et perdu son éclat.

Le produit autopolish aux silicones forme aussitôt un film protecteur, dispensant ainsi du lustrage.

Les parties de la carrosserie en plastique ne doivent pas être traitées avec des produits de lustrage ou de polissage.

Vitres et balais d'essuie-glaces avant

Nettoyer à l'aide d'un chiffon doux non pelucheux ou d'une peau de chamois avec du produit de nettoyage pour vitres et du produit d'élimination des insectes.

Lors du nettoyage de la lunette arrière, ne pas endommager les fils chauffants se trouvant sur sa face intérieure.

Utiliser un grattoir à arêtes vives pour éliminer le givre (la glace) de façon mécanique. Appuyer le grattoir fer-

mement sur la vitre afin que la crasse ne puisse pas passer en dessous et rayer ainsi la vitre.

Nettoyer les balais d'essuie-glaces gras avec un chiffon doux et un produit de nettoyage pour vitres.

Toit ouvrant

Ne jamais le nettoyer avec des solvants, des produits abrasifs, des carburants, des produits agressifs (par exemple produits de nettoyage de peinture, solutions à l'acétone, etc.), des acides, des produits très alcalins ou des éponges abrasives. Ne pas appliquer de cire ou de produit de lustrage sur le toit ouvrant.

Jantes et pneus

Ne pas utiliser de nettoyeurs à haute pression.

Nettoyer des jantes avec un nettoyant pour jantes à pH neutre.

Les jantes sont peintes et peuvent être nettoyées avec les mêmes produits que la carrosserie.

Dégâts à la peinture

Corriger les petits dégâts de peinture avec un crayon de retouche avant que la rouille ne se forme. Les grands dégâts de peinture ou la rouille doivent être réparés par un atelier.

Soubassement

Le soubassement est partiellement revêtu de PVC ou d'une couche de cire de protection permanente dans les zones les plus critiques.

Vérifier le soubassement après son lavage et le faire cirer le cas échéant.

Les matériaux en bitume caoutchouc peuvent abîmer la couche de PVC. Faire effectuer les travaux au soubassement par un atelier.

De préférence, laver le soubassement au début et à la fin de l'hiver et faire vérifier la couche de cire de protection.

Dispositif d'attelage

Ne pas nettoyer la barre d'attelage avec un jet de vapeur ou haute pression.

Système de transport arrière

Nettoyer le système de transport arrière avec un jet de vapeur ou haute pression au moins une fois par an.

Faire fonctionner le système de transport arrière de temps en temps s'il n'est pas utilisé régulièrement, notamment en hiver.

Entretien intérieur

Intérieur et garnitures

Ne nettoyer l'habitacle, y compris le revêtement de tableau de bord et les revêtements qu'à l'aide d'un chiffon sec ou de produit de nettoyage intérieur.

Nettoyer les garnitures en cuir à l'eau propre et avec un chiffon doux. Pour les taches tenaces, utiliser un produit d'entretien pour cuir.

Nettoyer le combiné d'instruments et les écrans uniquement avec un chiffon doux humide.

Les garnitures en tissu se nettoient le mieux à l'aspirateur et à la brosse. Pour éliminer les taches, utiliser un produit de nettoyage pour tissu.

Il se peut que les tissus ne soient pas grand teint. Cela peut provoquer des décolorations visibles, notamment sur les garnitures de couleur claire. Éliminer les taches et les décolorations dès que possible.

Nettoyer les ceintures de sécurité à l'eau tiède ou avec un produit de nettoyage pour intérieur.

Avertissement

Attacher les fermetures Velcro des vêtements car elles peuvent abîmer le garnissage du siège si elles restent ouvertes.

La même chose s'applique aux vêtements avec des objets aux bords tranchants, tels que fermetures éclair, ceintures ou jeans cloutés.

Éléments en matière plastique et en caoutchouc

Les pièces en plastique et en caoutchouc peuvent être entretenues avec les mêmes produits que la carrosserie. Le cas échéant, utiliser un produit de nettoyage pour intérieur. Ne pas utiliser d'autres produits. Éviter notamment les solvants et l'essence. Ne pas utiliser de nettoyeurs à haute pression.

Service et maintenance

Informations générales	204
Fluides, lubrifiants et pièces re- commandés	205

Informations générales

Informations sur l'entretien

Il est important pour la sécurité, la fiabilité ainsi que pour le maintien de la valeur de votre véhicule que tous les travaux d'entretien soient effectués aux intervalles prévus.

Le plan d'entretien actuel et détaillé de votre véhicule est disponible auprès de votre atelier.

Intervalles d'entretien pour l'Europe

Entretien principal

L'entretien de votre véhicule doit s'effectuer tous les 30 000 km ou 1 fois par an, au premier des termes échus.

Les intervalles d'entretien pour l'Europe sont valides pour les pays suivants :

Andorre, Autriche, Belgique, Chypre, République tchèque, Danemark, Estonie, Finlande, France, Allemagne, Grèce, Groënland, Hongrie, Islande,

Irlande, Italie, Lettonie, Lituanie, Luxembourg, Malte, Pays-Bas, Norvège, Pologne, Portugal, Slovaquie, Slovénie, Espagne, Suède, Suisse, Royaume-Uni.

Intervalles d'entretien pour l'international

Entretien principal

L'entretien de votre véhicule doit s'effectuer tous les 15 000 km ou 1 fois par an, au premier des termes échus.

Les intervalles d'entretien pour l'international sont valides pour les pays qui ne sont pas mentionnés dans les intervalles d'entretien pour l'Europe.

Confirmations

La confirmation des entretiens effectués est indiquée dans le carnet d'entretien et de garantie. La date et le kilométrage sont ajoutés ainsi que la signature et le cachet de l'atelier ayant effectué l'entretien.

S'assurer que le carnet d'entretien et de garantie est correctement rempli car la preuve d'un entretien suivi est

essentielle en cas d'appel à la garantie ou de demande de geste commercial et cela constituera aussi un argument positif lors de la revente éventuelle du véhicule.

Fluides, lubrifiants et pièces recommandés

Fluides et lubrifiants recommandés

Utiliser uniquement des produits satisfaisant les spécifications recommandées. L'utilisation de produit n'étant pas en conformité à ces spécifications peut conduire à des dommages n'étant pas couverts par la garantie.

Attention

Les produits nécessaires au fonctionnement du véhicule sont dangereux et peuvent être nocifs. Manipuler avec prudence. Respecter les consignes figurant sur les récipients.

Huile moteur

L'huile moteur est identifiée par sa qualité et sa viscosité. Lors du choix de l'huile moteur à utiliser, la qualité est plus importante que la viscosité.

La qualité de l'huile garantit, par ex. la propreté du moteur, la protection contre l'usure et le contrôle du vieillissement de l'huile, alors que la classe de viscosité définit la capacité d'écoulement de l'huile sur une certaine gamme de températures.

Dexos est la toute dernière qualité d'huile moteur qui assure une protection optimale aux moteurs à essence et diesel. Si elle n'est pas possible de s'en procurer, les huiles moteur d'autres qualités mentionnées doivent être utilisées. Les recommandations pour moteurs à essence sont également valables pour les moteurs fonctionnant à l'éthanol (E85).

Sélectionner l'huile moteur adéquate en fonction de sa qualité et de la température ambiante minimale ↗ 209.

Appoint d'huile moteur

Les huiles moteur de différentes marques et différents producteurs peuvent être mélangées pour autant que vous respectiez les critères d'huile moteur spécifiés qualité et viscosité.

L'utilisation d'huile moteur d'une qualité de seulement ACEA A1/B1 ou seulement A5/B5 est interdite, car cela peut provoquer des dégâts à long terme du moteur dans certaines conditions de fonctionnement.

Sélectionner l'huile moteur adéquate en fonction de sa qualité et de la température ambiante minimale ↷ 209.

Additifs d'huile moteur supplémentaires

L'utilisation d'additifs d'huile moteur supplémentaires peut entraîner des dégâts et rendre la garantie caduque.

Viscosité d'huile moteur

Le degré de viscosité SAE indique la fluidité de l'huile.

L'huile multigrade est représentée par deux chiffres, par ex.

SAE 5W-30. Le premier chiffre, suivi d'un W, indique la viscosité à basse température et le second chiffre, la viscosité à haute température.

Sélectionner la classe de viscosité adéquate en fonction de la température ambiante minimale ↷ 209.

Toutes les classes de viscosité recommandées sont adaptées pour une utilisation à des températures ambiantes élevées.

Liquide de refroidissement et antigel

Utiliser uniquement de l'antigel pour liquide de refroidissement sans silicates et à longue durée de vie (LLC). Prendre contact avec un atelier.

Le système est rempli en usine d'un liquide de refroidissement conçu pour offrir une excellente protection contre la corrosion ainsi que le gel à des températures allant approximativement jusqu'à -28 °C. Dans les pays nordiques, le liquide de refroidissement rempli en usine offre une protection contre le gel à des températures allant jusqu'à -37 °C. Cette concentration devrait être maintenue toute l'année. L'utilisation d'additif pour liquide de refroidissement dont le but est de procurer une protection supplémentaire contre la corrosion ou d'assurer l'étanchéité en cas de petites fuites peut provoquer des problèmes de fonctionnement. Nous décli-

nons toute responsabilité quant aux conséquences liées à l'utilisation d'additifs pour liquide de refroidissement.

Liquide de frein/ d'embrayage

N'utiliser que du liquide de frein hautes performances DOT4+ homologué pour votre véhicule. Prendre contact avec un atelier.

Au fil du temps, le liquide de frein absorbe l'humidité, ce qui réduit l'efficacité du freinage. Le liquide de frein doit donc être remplacé à l'intervalle spécifié.

Le liquide de frein doit être stocké dans un récipient scellé pour éviter qu'il n'absorbe l'humidité.

S'assurer que le liquide de frein n'est pas contaminé.

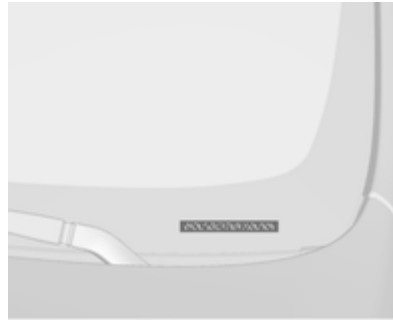
Caractéristiques techniques

Identification du véhicule 207

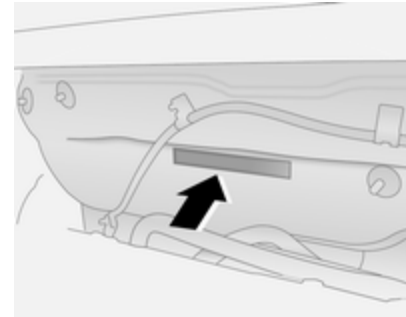
Données du véhicule 209

Identification du véhicule

Numéro d'identification du véhicule



Le numéro d'identification du véhicule est visible à travers le pare-brise.

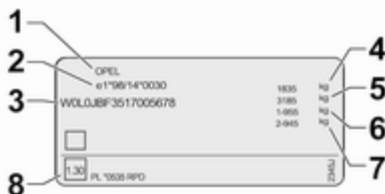


Le numéro d'identification du véhicule est aussi gravé en haut à droite du tablier, à peu près au centre du pare-feu du moteur.

Plaquette d'identification



La plaque signalétique se trouve sur l'encadrement de la porte avant gauche.



Données de la plaquette signalétique :

- 1 = Constructeur
- 2 = Numéro d'homologation
- 3 = Numéro d'identification du véhicule
- 4 = Poids nominal brut du véhicule en kg
- 5 = Poids total roulant autorisé en kg
- 6 = Charge maximale autorisée sur l'essieu avant en kg
- 7 = Charge maximale autorisée sur l'essieu arrière en kg
- 8 = Données spécifiques au véhicule ou au pays

La charge sur essieu avant et la charge sur essieu arrière ne doivent pas dépasser ensemble le poids total autorisé en charge. Si, par exemple, la charge sur l'essieu avant est maximale, la charge sur l'essieu arrière doit être telle que le poids total autorisé en charge n'est pas dépassé.

Les caractéristiques techniques ont été établies selon les normes de la Communauté Européenne. Tous droits de modification réservés. Les indications figurant sur les papiers du véhicule ont toujours priorité sur celles du présent manuel.

Données du véhicule

Liquides et lubrifiants recommandés

Plan d'entretien européen

Qualité de l'huile moteur recommandée

Qualité de l'huile moteur	Tous pays européens (sauf Bélarus, Moldavie, Russie, Serbie, Turquie)		Israël uniquement	
	Moteurs à essence (E85 inclus)	Moteurs diesel	Moteurs à essence (E85 inclus)	Moteurs diesel
dexos 1	–	–	✓	–
dexos 2	✓	✓	–	✓

Si l'huile moteur dexos n'est pas disponible, un maximum de 1 litre d'huile de type ACEA C3 peut être utilisé (une seule fois entre chaque vidange d'huile).

Types de viscosité de l'huile moteur

Tous pays européens et Israël (sauf Bélarus, Moldavie, Russie, Serbie, Turquie)	
Température ambiante	Moteurs à essence et diesel
jusqu'à -25 °C	SAE 5W-30 ou SAE 5W-40
en dessous de -25 °C	SAE 0W-30 ou SAE 0W-40

Plan d'entretien international**Qualité de l'huile moteur recommandée**

Qualité de l'huile moteur	Tous pays hors Europe sauf Israël		Bélarus, Moldavie, Russie, Serbie, Turquie uniquement	
	Moteurs à essence (E85 inclus)	Moteurs diesel	Moteurs à essence (E85 inclus)	Moteurs diesel
dexos 1	✓	–	–	–
dexos 2	–	✓	✓	✓

Les qualités alternatives ci-dessous peuvent être utilisées si l'huile moteur dexos n'est pas disponible :

Qualité de l'huile moteur	Tous pays hors Europe sauf Israël		Bélarus, Moldavie, Russie, Serbie, Turquie uniquement	
	Moteurs à essence (E85 inclus)	Moteurs diesel	Moteurs à essence (E85 inclus)	Moteurs diesel
GM-LL-A-025	✓	–	✓	–
GM-LL-B-025	–	✓	–	✓

Qualité de l'huile moteur	Tous pays hors Europe sauf Israël		Bélarus, Moldavie, Russie, Serbie, Turquie uniquement	
	Moteurs à essence (E85 inclus)	Moteurs diesel	Moteurs à essence (E85 inclus)	Moteurs diesel
ACEA A3/B3	✓	–	✓	–
ACEA A3/B4	✓	✓	✓	✓
ACEA C3	✓	✓	✓	✓
API SM	✓	–	✓	–
Conservation de ressources API SN	✓	–	✓	–

Types de viscosité de l'huile moteur

	Tous pays hors Europe (sauf Israël), Bélarus, Moldavie, Russie, Serbie, Turquie inclus
Température ambiante	Moteurs à essence et diesel
jusqu'à -25 °C	SAE 5W-30 ou SAE 5W-40
en dessous de -25 °C	SAE 0W-30 ou SAE 0W-40
jusqu'à -20 °C	SAE 10W-30 ¹⁾ ou SAE 10W-40 ¹⁾

¹⁾ Autorisée, mais l'utilisation d'une huile de viscosité SAE 5W-30 ou SAE 5W-40 certifiée dexos est recommandée.

Données du moteur

Désignation de vente	2.4	3.0 V6	2.2 CDTI	2.2 CDTI
Appellation du moteur	A 24 XF	A 30 XF	A 22 DM	A 22 DMH
Nombre de cylindres	4	6	4	4
Cylindrée [cm ³]	2384	2997	2231	2231
Puissance du moteur [kW]	123	190	120	135
à un régime de	5600	6900	3800	3800
Couple [Nm]	217	287	350	400
à un régime de	4500	5400	2000	2000
Type de carburant	Essence	Essence	Gazole (diesel)	Gazole (diesel)
Indice de cétane [CN]	–	–	49 (D)	49 (D)
Indice d'octane [RON] conseillé ²⁾	95	95	–	–
autorisé	98	98	–	–
	91 ³⁾	91 ³⁾		

²⁾ N'utiliser que du carburant Premium sans plomb dans les pays suivants : Arménie, Azerbaïdjan, Bélarus, Moldavie.

³⁾ L'utilisation d'essence 91 RON réduit la puissance et le couple. Lorsque de l'essence super sans plomb n'est pas disponible, l'essence 91 RON peut être utilisée si l'on évite de mettre le moteur sous forte charge ou à pleine charge et de conduire en montagne avec une remorque ou véhicule lourdement chargé.

Désignation de vente	2.4	3.0 V6	2.2 CDTI	2.2 CDTI
Appellation du moteur	A 24 XF	A 30 XF	A 22 DM	A 22 DMH
Type de carburant supplémentaire	E85	E85	–	–
Consommation d'huile [l/1000 km]	0,6	0,6	0,6	0,6

Performances**Transmission intégrale**

Moteur	A 24 XF	A 30 XF	A 22 DM	A 22 DMH
Vitesse maximale ⁴⁾ [km/h]				
Boîte manuelle	186	–	188	200
Boîte automatique	175	198	182	191

Roues avant motrices

Moteur	A 24 XF	A 30 XF	A 22 DM	A 22 DMH
Vitesse maximale ⁴⁾ [km/h]				
Boîte manuelle	190	–	189	–
Boîte automatique	–	–	184	–

⁴⁾ La vitesse maximale indiquée peut être atteinte avec le poids à vide (sans conducteur) plus une charge utile de 200 kg. Des équipements en option peuvent réduire la vitesse maximale indiquée.

Poids du véhicule

Poids à vide, modèle de base sans équipement optionnel

Boîte manuelle/Boîte automatique

Moteur	Transmission intégrale	Roues avant motrices
A 24 XF	1825-1885 / 1845-1905	1750-1810 / -
A 30 XF	- / 1875-1935	- / -
A 22 DM	1911-1971 / 1936-1996	1836-1896 / 1861-1921
A 22 DMH	1911-1971 / 1936-1996	- / -

Dimensions du véhicule

Longueur [mm]	4596
Largeur (mm)	1850
Hauteur avec rails de toit [mm]	1761
Hauteur sans rails de toit [mm]	1717
Empattement [mm]	2707
Largeur de voie [mm]	1569
avant	
arrière	1576

216 Caractéristiques techniques

Diamètre de braquage entre murs [m]	12,78
Diamètre de braquage entre bordures de trottoir [m]	11,87
Profondeur de gué maximale [mm] (à 5 km/h)	450
Angle d'attaque	20°
Angle ventral	18°
Angle de fuite	24°

Capacités

Huile moteur

Moteur	A 24 XF	A 30 XF	A 22 DM	A 22 DMH
filtre inclus [l]	4,7	5,7	5,6	5,6
entre MIN et MAX [l]	1,0	1,0	1,0	1,0

Réservoir de carburant

Essence/diesel, contenance nominale [l]

65

Pressions des pneus

Moteur Pneus	Jusqu'à pleine charge		Jusqu'à pleine charge ECO		utilisation d'une remorque	
	avant	arrière	avant	arrière	avant	arrière
	[kPa/bar] ([psi])	[kPa/bar] ([psi])	[kPa/bar] ([psi])	[kPa/bar] ([psi])	[kPa/bar] ([psi])	[kPa/bar] ([psi])
Tous 215/70 R 16 ⁵⁾ , 235/65 R 17, 235/55 R 18, 235/50 R 19	240/2,4 (35)	240/2,4 (35)	260/2,6 (38)	260/2,6 (38)	240/2,4 (35)	280/2,8 (41)
T/155/90 R 16 ⁶⁾ (Roue de secours temporaire)	420/4,2 (60)	420/4,2 (60)	–	–	420/4,2 (60)	420/4,2 (60)

⁵⁾ Roue de secours ou pneus d'hiver.

⁶⁾ Roue de secours uniquement.

Informations au client

Enregistrement des données du véhicule et vie privée 219

Enregistrement des données du véhicule et vie privée

Enregistrements des données d'événements

Modules de stockage de données dans le véhicule

Le véhicule est doté d'un grand nombre de composants électroniques contenant des modules de stockage de données qui mémorisent de manière temporaire ou permanente des données techniques concernant l'état du véhicule, les événements et les erreurs. En général, ces informations techniques permettent de documenter l'état des pièces, modules, systèmes ou l'environnement :

- Conditions de fonctionnement de composants de système (par ex. niveaux de remplissage)

- Messages d'état du véhicule et de ses composants uniques (par ex. nombre de tours de roue/vitesse de rotation, ralentissement, accélération latérale)
- Dysfonctionnement et défauts dans des composants de système important
- La réaction du véhicule dans des conditions particulières de conduite (par ex. déploiement d'un airbag, activation du système de régulation de stabilité)
- Conditions environnementales (par ex. température)

Ces données sont uniquement des données techniques et faciliteront l'identification et la correction des erreurs ainsi que l'optimisation des fonctions du véhicule.

Les profils de déplacement indiquant les itinéraires parcourus ne peuvent pas être créés avec ces données.

Si des services sont utilisés (par ex. travaux de réparation, procédures de services, cas de garantie, assurance qualité), les employés du réseau

d'entretien (y compris le fabricant) peuvent, en utilisant des appareils de diagnostic spéciaux, lire ces informations techniques à partir de modules de stockage de données d'événement et d'erreur. Des informations supplémentaires peuvent vous être fournies dans ces ateliers, le cas échéant. Une fois qu'une erreur a été corrigée, les données sont effacées du module de stockage de données ou elles sont continuellement écrasées.

Il se peut que, pendant le fonctionnement normal du véhicule, certaines situations soient rencontrées où ces données techniques se rapportant à d'autres informations (rapport d'accident, dommages sur le véhicule, énoncés de témoin, etc.) peuvent être associées à une personne spécifique - éventuellement avec l'aide d'un expert.

Des fonctions supplémentaires, avec le consentement du client (par ex. location du véhicule en cas d'urgence) permettent la transmission de données particulières du véhicule.

Identification de fréquence radio (RFID)

La technologie RFID est utilisée sur certains véhicules pour des fonctions telles que la surveillance de la pression des pneus et la sécurité du circuit d'allumage. Il est également utilisé en association avec des fonctions de confort comme les télécommandes radio pour le verrouillage/déverrouillage des portes et les émetteurs embarqués d'ouverture de portails ou de portes de garage. La technologie RFID des véhicules Opel n'utilise pas et n'enregistre pas d'informations personnelles, pas plus qu'elle n'établit de liens vers d'autres systèmes Opel contenant des informations personnelles.

Index alphabétique

A

Accessoires et modifications du véhicule	158
Accouder.....	42
Accouplement de remorque.....	153
Affichage d'informations de bord .	96
Affichage d'informations graphique, affichage d'informations couleurs	99
Affichage de la transmission	134
Affichage de transmission	85
Affichages d'informations.....	96
Aide au démarrage en côte	144
Aide au stationnement	148
ultrasons	91, 148
Airbags et rétracteurs de ceinture	88
Alarme antivol	26
Allumage des feux de jour.....	110
Allume-cigares.....	58, 82
Anneaux d'arrimage	70
Antiblocage de sécurité	142
Antiblocage de sécurité (ABS) ...	90
Antibrouillard	95
Appel de phares	111
Appuis-tête	36
Appuis-tête actifs.....	36, 37
Assistance au freinage	144

Atténuation automatique de l'éclairage	30
Avertissement d'excès de vitesse	95
Avertisseur sonore	14, 77

B

Bac de rangement sous le siège de passager avant.....	58
Barre d'attelage.....	155
Batterie.....	88, 164
Batterie, démarrage par câbles auxiliaires.....	197
Blocage de démarrage	94
Blocage du démarrage	28
Boîte à fusibles du compartiment moteur	176
Boîte à fusibles du tableau de bord	179
Boîte à gants	56
Boîte automatique.....	89, 134
Boîte de vitesses	16
Boîte manuelle	138
Bouches d'aération.....	124
Bouches d'aération fixes	125
Bouches d'aération réglables ...	124
Bouchon de remplissage.....	89

C

Cache-bagages	68
Capacités	217

Capot	160	Clés	20	Correcteur d'assiette	
Capot ouvert.....	95	Clés, serrures.....	20	automatique.....	111, 146
Caractéristiques de conduite et		Clignotant	88	Coupure d'alimentation en	
conseils pour le remorquage ..	153	Clignotants de changement de		décélération	129
Caractéristiques du véhicule.....	209	direction et de file	113	Coupure de courant	138
Caractéristiques spécifiques du		Clignotants latéraux	172	Crevaisson.....	192
véhicule	3	Climatisation	15, 120	Cric du véhicule.....	183
Caractéristiques techniques.....	212	Climatisation électronique	121		
Carburant pour moteurs à		Coffre	24, 68	D	
essence	150	Combiné d'instruments	83	Danger, attention et	
Carburant pour moteurs diesel ..	151	Commande automatique des		avertissement	4
Car Pass	20	feux	110	Défaillance	137
Catalyseur	134	Commande d'éclairage du		Défaillance du frein de	
Ceinture de sécurité	8	tableau de bord	115	stationnement électrique	90
Ceinture de sécurité à trois		Commandes au volant.....	76	Démarrage du moteur	128
points	44	Commutateur d'éclairage	110	Démarrage et utilisation.....	128
Ceintures.....	43	Compartiment.....	58	Démarrage par câbles	
Ceintures de sécurité	43	Compartiment pour monnaie.....	57	auxiliaires	197
Cendriers	83	Compte-tours	84	Désactivation d'airbag	49
Chaînes à neige	188	Compteur de vitesse	83	Désignations des pneus	185
Changement d'une roue	192	Compteur kilométrique	84	Détecteur de pluie.....	77
Changement de pneus.....	192	Compteur kilométrique journalier .	84	Déverrouillage du véhicule	6
Changement de taille de pneus		Consommation de carburant -		Dimensions du véhicule	215
et de jantes	188	Émissions de CO ₂	152	Direction assistée	91
Charge au toit.....	74	Contrôle d'adhérence en		Dispositif antivol	25
Chauffage	41	descente.....	145	Dispositif d'attelage	155
Chauffage de siège.....	41	Contrôle du véhicule	127	Données du moteur	212
Chauffage et ventilation	119	Contrôles du véhicule.....	159		
Check-Control.....	104				

E

Éclairage.....	110
Éclairage d'accueil.....	117
Éclairage de plaque d'immatriculation	172
Éclairage du coffre	116
Éclairage du tableau de bord ...	174
Éclairage extérieur	12, 110
Éclairage intérieur.....	115, 173
Éclairage pour entrer dans le véhicule	117
Éclairage pour quitter le véhicule	117
Electronic Stability Control . .	92, 144
Electronic Stability Control désactivé	92
Éléments de commande.....	76
Emplacements de montage d'un système de sécurité pour enfant	52
Emploi d'une remorque	154
En cas de panne.....	199
Enfoncer la pédale de frein	95
Enjoliveurs	188
Enregistrement des données du véhicule et vie privée.....	219
Enregistrements des données d'événements.....	219
Entrée AUX.....	58

Entretien.....	204
Entretien extérieur	201
Entretien intérieur	203
Équipement électrique.....	174
Équipements d'éclairage.....	117
Espaces de rangement.....	56
Essuie-glace / lave-glace avant ...	77
Essuie-glace / lave-glace de lunette arrière	79
Essuie-glaces et lave-glaces	14
Exécution du travail	159
Extincteur.....	73

F

Faire le plein	151
Feu antibrouillard arrière	95
Feux antibrouillard	171
Feux antibrouillard arrière	114
Feux arrière	171
Feux de détresse	112
Feux de position.....	110
Feux de recul.....	114
Feux de route	95, 111
Feux de stationnement	114
Filet de rangement.....	57
Filet de sécurité	72
Filtre à gazole (diesel)	166
Filtre à particules.....	133
Filtre à particules pour diesel....	89, 92, 133

Filtre à pollens	125
FlexOrganizer.....	71
Fluides et lubrifiants recommandés	205
Fonctionnement normal de la climatisation	126
Forme convexe	29
Frein à main.....	143
Frein de stationnement.....	90, 143
Frein de stationnement électrique	90, 143
Freins	142, 163
Fusibles	174

G

Galerie de toit	74
Gaz d'échappement.....	133

H

Hayon.....	24
Hayon ouvert	96
Horloge	80
Huile.....	160
Huile moteur	160, 205, 209

I

Identification de fréquence radio (RFID).....	220
Informations générales	153
Informations sur l'entretien	204

Informations sur le chargement ...	74
Introduction	3

J

Jantes et pneus	184
Jauge à carburant	84
Jauges et cadrans.....	83

K

Kickdown.....	136
Kit de réparation des pneus	189

L

Lampes de lecture	117
Lampes de pare-soleil	117
Lavage du véhicule.....	201
Lave-phare.....	77
Lentilles de feu embuées.....	115
Lève-vitres électriques	32
Levier sélecteur	135
Liquide d'embrayage	164
Liquide de direction assistée.....	162
Liquide de frein	163
Liquide de frein/ d'embrayage....	205
Liquide de lave-glace.....	163
Liquide de refroidissement du moteur	161
Liquide de refroidissement et antigel.....	205

Liquides et lubrifiants recommandés.....	209
Lunette arrière chauffante	33

M

Mode économie de carburant	94
Mode manuel	136

N

Nettoyage des garnitures.....	203
Nettoyage du véhicule.....	201
Niveau bas d'huile moteur	93
Niveau bas de carburant	94
Numéro d'identification du véhicule	207

O

Ordinateur de bord dans l'affichage d'informations de bord	105
Ordinateur de bord dans l'affichage d'informations graphique ou dans l'affichage d'informations en couleurs	107
Outillage	183
Outillage de bord.....	183

P

Pare-brise.....	31
Pare-soleil	34

Passage au rapport supérieur	91
Performances	214
Phares.....	111, 168
Phares antibrouillard.....	113, 114
Phares au xénon	170
Phares halogènes	168
Phares pour conduite à l'étranger	112
Plaquette d'identification	208
Plateau pour CD.....	57
Pneus d'hiver	184
Poids à vide.....	74, 215
Poids du véhicule	215
Porte-carte.....	57
Porte-gobelets.....	56
Porte ouverte	95
Portes.....	24
Porte-vélos.....	58
Position de siège	37
Position nuit automatique	31
Position nuit manuelle	31
Positions de la serrure de contact	128
Pot catalytique.....	89
Préchauffage	92
Prendre la route	17
Pression d'huile moteur	93
Pression de gonflage	185
Pression des pneus	104

Pressions des pneus	218
Prise d'air	125
Prises de courant	82
Prises de courant pour accessoires.....	82
Procéder bientôt à une révision ...	89
Profondeur de sculptures	187
Programme de stabilité de la remorque	157
Programmes de conduite électronique	136
Protection contre la décharge de la batterie	118
Puissance réduite du moteur.....	94
Purge du filtre à carburant	94
Purge du système d'alimentation en gazole (diesel)	167
R	
Rabattement	29
Rabattement du siège	39
Rangement.....	56
Rangement à l'avant	57
Rangement dans la console centrale	58
Rangement dans les accoudoirs .	58
Rangement de coffre.....	68
Rangement pour lunettes de soleil	57

Rappel de ceinture de sécurité	44, 88
Recommandations pour la conduite.....	127
Recouvrement des rangements dans le plancher arrière	69
Réglage de la portée des phares	111
Réglage des appuis-tête	8
Réglage de siège	38
Réglage des rétroviseurs	9
Réglage des sièges	6
Réglage du volant	9, 76
Réglage électrique	29
Réglage électrique des sièges.....	40
Régulateur de vitesse	95, 147
Remorquage.....	153, 199
Remorquage d'un autre véhicule	200
Remorquage du véhicule	199
Remplacement des ampoules ...	168
Remplacement des balais d'essuie-glace	167
Reprise des véhicules hors d'usage	159
Rétracteurs de ceinture de sécurité.....	43
Rétroviseur intérieur.....	31
Rétroviseurs.....	29, 31

Rétroviseurs chauffés	30
Rétroviseurs extérieurs.....	29
Rodage d'un véhicule neuf	128
Roue de secours	195

S

Sécurité enfants	24
Service	126
Sièges arrière	41, 42
Sièges avant.....	37
Signaux sonores	104
Soin à la carrosserie.....	201
Stationnement	19, 132
Stockage du véhicule	158
Surveillance de la durée de vie de l'huile.....	93
Symboles	4
Système antivol	96
Système d'adhérence en descente	91
Système d'airbag	46
Système d'airbag frontal	47
Système d'airbag latéral	48
Système d'airbag rideau	48
Système d'arrêt-démarrage.....	129
Système de charge	88
Système de contrôle de la pression des pneumatiques....	104
Système de freinage	89

Système de réglage de la portée des phares automatique	95	Température extérieure	79
Système de surveillance de la pression des pneus	186	Toit.....	34
Système de transport arrière.....	58	Toit ouvrant	34
Système Flex-Fix.....	58	Transmission intégrale	91, 139
Système flexible de compartimentage du coffre	71	Triangle de présignalisation	73
Systèmes de climatisation.....	119	Troisième feu stop.....	114, 172
Systèmes de détection d'obstacles.....	148	Trousse de secours	73
Systèmes de sécurité pour enfant	50	U	
Systèmes de sécurité pour enfant Isofix	55	Utilisation d'une remorque.....	154
Systèmes de sécurité pour enfant Top-Tether	55	Utilisation de ce manuel	3
T		V	
Taille des jantes et des pneus, changer.....	188	Ventilation.....	119
Taux d'octane.....	212	Verrouillage central	22
Télécommande.....	21	Vidange d'huile moteur	93
Télécommande radio	21	Vide-poches.....	56
Témoin de durée de vie de l'huile moteur.....	93	Vide-poches sous le siège	58
Témoin de dysfonctionnement	89	Vitres.....	31, 32
Témoin de remorque	95	Vue d'ensemble du tableau de bord	10
Témoins.....	83, 85		
Température de liquide de refroidissement du moteur	92		

Copyright by ADAM OPEL AG, Rüsselsheim, Germany.

Les données mentionnées dans cette publication correspondent à la situation indiquée. Adam Opel AG se réserve le droit d'apporter des modifications techniques, de l'équipement et de la forme du véhicule par rapport aux indications reprises dans cette publication ainsi que des modifications de cette publication proprement dite.

Situation : janvier 2013, ADAM OPEL AG, Rüsselsheim.

Imprimé sur papier blanchi sans chlore.

KTA-2648/7-fr

01/2013

