

ROCKS /

Beknopte handleiding



Inleiding

In deze gebruikershandleiding vindt u alle informatie die u nodig hebt om uw auto veilig en efficiënt te kunnen bedienen.

Sommige functies werken alleen wanneer het contact wordt ingeschakeld of wanneer de elektromotor gereed is.

Zorg ervoor dat uw passagier ervan op de hoogte is dat onjuist gebruik van de auto een ongeval tot gevolg kan hebben en dat er risico bestaat voor persoonlijk letsel.

Houd u altijd aan de specifieke wetgeving van het land waarin u zich bevindt. Deze wetgeving kan afwijken van de informatie in deze gebruikershandleiding.

Als u de beschrijving in deze handleiding negeert, kan dit van invloed zijn op de garantie.

Wanneer wij u in deze gebruikershandleiding adviseren de hulp van een werkplaats in te roepen, raden wij uw Opel Service Partner aan.

Elke Opel Service Partner biedt u eersteklas service tegen redelijke prijzen. Ervaren, door Opel geschoolde specialisten werken volgens speciale richtlijnen van Opel.

Deze handleiding geeft een omschrijving van alle voor dit model beschikbare opties en functies. **Bepaalde beschrijvingen gelden vanwege de modelvariant, landspecifieke uitvoeringen, speciale uitrusting of accessoires mogelijk niet voor uw auto.**

Gevaar, Waarschuwing en Voorzichtig

⚠ Gevaar

Teksten met de vermelding **⚠ Gevaar** wijzen op een mogelijk levensgevaar. Het niet naleven van deze richtlijnen kan levensgevaar inhouden.

⚠ Waarschuwing

Teksten met de vermelding **⚠ Waarschuwing** wijzen op een mogelijk gevaar voor ongelukken of verwondingen. Het niet naleven van deze richtlijnen kan tot verwondingen leiden.

Voorzichtig

Teksten met de vermelding **Voorzichtig** wijzen erop dat de auto mogelijk beschadigd kan raken. Het niet naleven van deze richtlijnen kan tot beschadiging van de auto leiden.

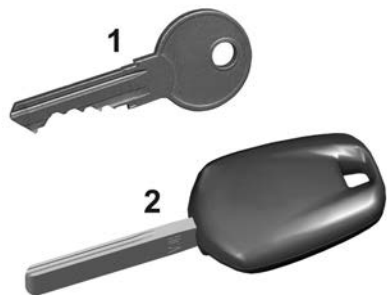
Symbolen

Verwijzingen naar andere pagina's worden aangeduid met ↪. ↪ betekent "zie pagina".

We wensen u vele uren autorijplezier.

Uw Opel-team

Sleutels



- 1 : Sleutel voor het vergrendelen/
ontgrendelen van portieren
- 2 : Sleutel voor het in-/uitschakelen
van de motor

Voorportieren

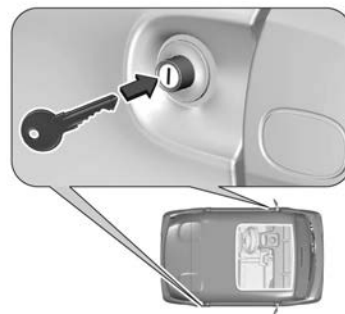


Voorzichtig

Open het portier niet tijdens het rijden.

Ontgrendelen/vergrendelen

Om de auto te ontgrendelen/vergrendelen, steekt u de sleutel in het slot en draai deze rechtsom/linksom.

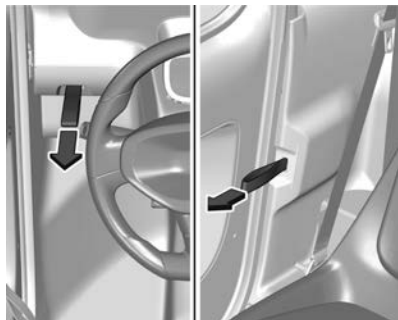


Let op

De auto kan alleen van buitenaf worden ontgrendeld of vergrendeld.

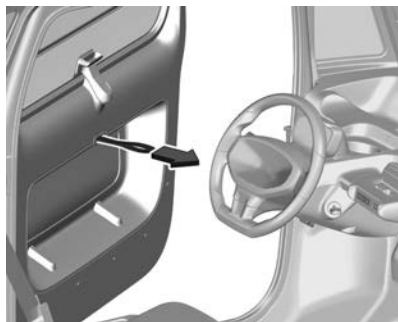
Openen

Druk na het ontgrendelen op het portierslot om het portier te openen.



Om het portier van binnenuit te openen, trekt u aan de openingsband.

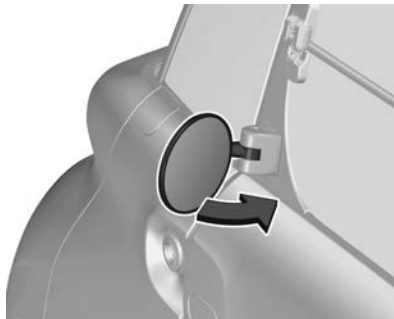
Sluiten



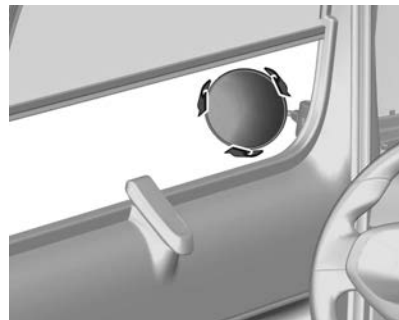
Om de portieren van binnenuit te sluiten, trekt u aan de sluitband van het betreffende portier.

Spiegels

De buitenspiegels worden handmatig afgesteld en ingeklapt.



Beweeg de buitenspiegels in verschillende richtingen om het beste zicht te krijgen.



Ruiten

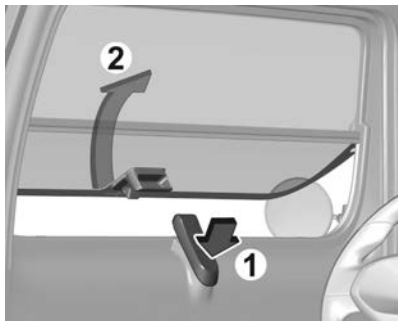
De ruiten bestaan uit een vaste bovenste deel en een beweegbare onderste deel.

Openen

Voorzichtig

Wanneer de ruit opent, moet u ervoor zorgen dat deze goed vergrendeld is voordat u weggrijpt omdat deze tijdens het rijden kan ontgrendelen of omlaag vallen.

Druk eerst op de vergrendelhendel om de ruit (1) te ontgrendelen.



Til daarna de ruit zo ver mogelijk op om deze volledig open (2) te houden.

Sluiten

⚠ Waarschuwing

Wees voorzichtig bij sluiten van de ruiten. Kans op letsel.

Om de ruit te ontgrendelen, trekt u de ruit vanaf de buitenkant en laat u hem zakken totdat deze op zijn plaats wordt vergrendeld.

Duw tegen de ruit om te controleren of hij vergrendeld is.

Stoelverstelling



Let op

Alleen de bestuurdersstoel is verstelbaar.

Aan handgreep trekken, stoel verschuiven, handgreep loslaten. Probeer de stoel heen en weer te schuiven om er zeker van te zijn dat de stoel vergrendeld is.

Veiligheidsgordels

De veiligheidsgordels worden bij stevig optrekken of krachtig remmen geblokkeerd om de inzittenden op hun stoel te houden. Daarom neemt het gevaar voor letsel aanzienlijk af.

⚠ Waarschuwing

Veiligheidsgordel vóór elke rit omdoen.

Inzittenden die geen gebruik maken van de veiligheidsgordel brengen bij eventuele aanrijdingen medepassagiers en zichzelf in gevaar.

Veiligheidsgordels zijn bedoeld voor gebruik door slechts één persoon tegelijk.

Alle onderdelen van het veiligheidsgordelsysteem regelmatig op schade, verontreiniging en juiste werking controleren.

Beschadigde onderdelen laten vervangen. Laat na een ongeval de veiligheidsgordels door een werkplaats vervangen.

Omdoen



Veiligheidsgordel uit de oprolauto-maat trekken, zonder te verdraaien voor u langs halen en de slottong in de sluiting steken. Zorg tijdens het rijden ervoor dat de veiligheidsgordel over de schouder loopt en strak tegen het lichaam ligt.



Loszittende kleding belemmert het strak trekken van de veiligheidsgordel. Geen voorwerpen zoals handtassen of mobiele telefoons tussen de veiligheidsgordel en uw lichaam leggen.

⚠ Waarschuwing

De veiligheidsgordel mag niet tegen harde of breekbare voorwerpen in de zakken van uw kleding rusten.

Losmaken



Druk om de veiligheidsgordel los te maken op de rode knop van het veiligheidsgordelslot en geleid de veiligheidsgordel naar achteren.

Gebruik van veiligheidsgordels tijdens de zwangerschap



⚠ Waarschuwing

De heupgordel moet zo laag mogelijk over het bekken lopen om druk op de buik te voorkomen.

Kinderveiligheidssystemen

⚠ Gevaar

Zorg ervoor dat kinderen onder een bepaald(e) lengte en gewicht worden beschermd door middel

van een geschikt kinderveiligheidssysteem. Zet een kind op uw schoot.

Wanneer u een kinderveiligheidssysteem gebruikt, moet u de gebruikers- en montagehandleiding én de instructies bij het kinderveiligheidssysteem opvolgen. De beperkingen in de tabel hebben betrekking op een testopstelling, de maximale omvang van alle bestaande kinderveiligheidssystemen.

Houd u altijd aan de plaatselijke of landelijke voorschriften. In sommige landen is het gebruik van kinderveiligheidssystemen op bepaalde zitplaatsen verboden.

Juiste systeem selecteren

Kinderen zo lang mogelijk tegen de rijrichting in vervoeren. Hierdoor wordt de nog erg zwakke ruggengraat van het kind bij een ongeval minder belast. Gebruik geen voorwaarts gericht kinderveiligheidssysteem op alle zitplaatsen wanneer het kind minder dan 13 kg weegt.

Geschikt zijn kinderveiligheidssystemen die voldoen aan de geldende UN ECE-regelgeving. Raadpleeg de plaatselijke wetgeving en richtlijnen voor het verplichte gebruik van kinderveiligheidssystemen.

Het kinderveiligheidssysteem dat u gaat monteren, moet geschikt zijn voor het autotype.

Volg de instructies van de fabrikant van het kinderveiligheidssysteem voor het installeren van het bijbehorende kinderveiligheidssysteem in het voertuig.

Wanneer het kinderveiligheidssysteem niet wordt gebruikt, moet u vastzetten met een veiligheidsgordel of verwijderen.

Let op

Kinderveiligheidssystemen niet beplakken of met andere materialen afdekken.

Een kinderveiligheidssysteem dat tijdens een aanrijding werd belast moet worden vervangen.

Inbouwposities kinderveiligheidssystemen

Conform de Europese richtlijnen, vermeldt deze tabel de opties voor het bevestigen van kinderveiligheidssystemen die met behulp van de veiligheidsgordel worden vastgezet en universeel zijn goedgekeurd op basis van het gewicht van het kind.

Kinderveiligheidssysteemcategorieën	Gewicht van het kind / leeftijd bij benadering			
	Tot 13 kg (groepen 0 ¹⁾ en 0+): ongeveer 1 jaar oud	Van 9 tot 18 kg (groep 1): van ongeveer 1 tot 3 jaar oud	Van 15 tot 25 kg (groep 2): van ongeveer 3 tot 6 jaar oud	Van 22 tot 36 kg (groep 3): van ongeveer 6 tot 10 jaar oud
Universeel kinderveiligheidssysteem U voor met veiligheidsgordel ²⁾		UF	UF	UF

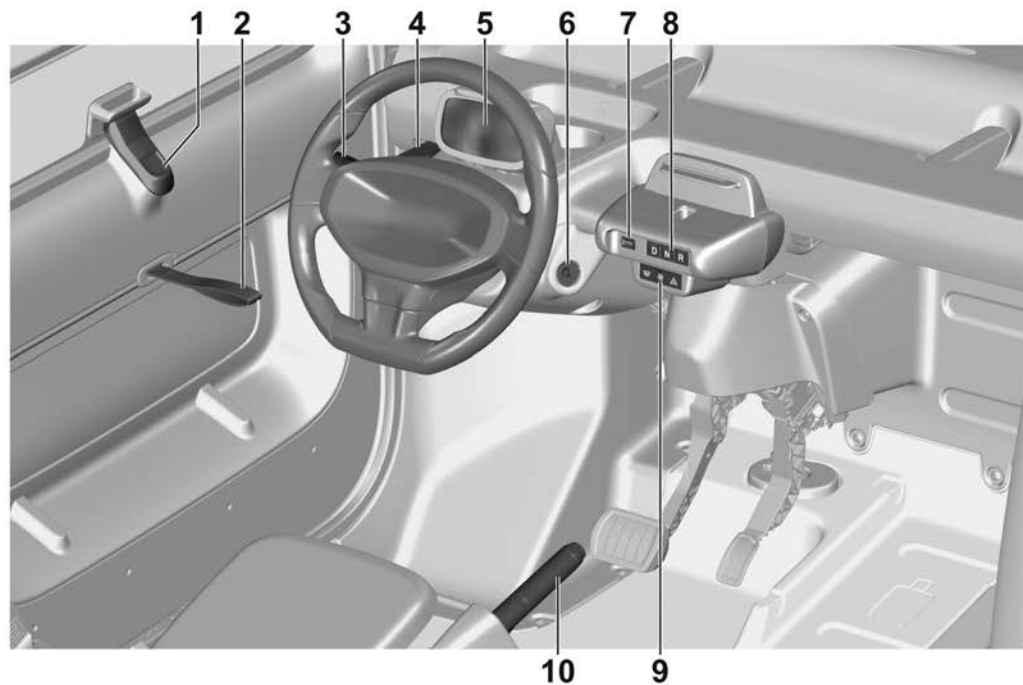
1) Groep 0: geboorte tot 10 kg. Reiswieg en kinderzitjes kunnen niet op de voorpassagiersstoel worden bevestigd.

2) Universeel kinderzitje: kinderzitje dat met behulp van de veiligheidsgordel in alle auto's kan worden gemonteerd.

U : Zitplaats geschikt voor het bevestigen van een kinderveiligheidssysteem dat is vastgezet met behulp van de veiligheidsgordel en universeel is goedgekeurd voor naar achteren gericht en / of naar voren gericht gebruik.

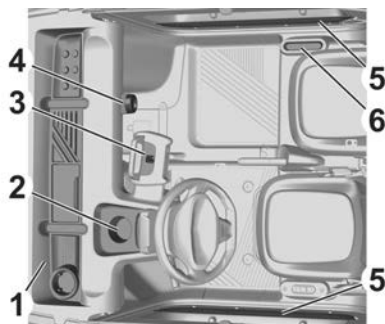
UF : Zitplaats geschikt voor het bevestigen van een kinderveiligheidssysteem dat is vastgezet met behulp van de veiligheidsgordel en universeel is goedgekeurd voor naar voren gericht gebruik.

Overzicht instrumentenpaneel



1	Vergrendelingshendel van ruit	3
2	Sluitband	2
3	Richtingaanwijzers	16
	Voorruitwisser en -sproeiers	11
	Claxon	11
4	Openingsband	2
5	Bestuurdersinformatiecentrum	13
6	Contactslot	17
7	USB-poort	12
8	Elektrische aandrijving	18
9	Verwarmings- en ventilatiesysteem	16
	Alarmknipperlichten	16
10	Handrem	19

Opbergvakken



- 1 : Opbergvak voor
- 2 : Opbergruimte van bestuurder / behuizing voor Bluetooth-speaker
- 3 : Mobieleapparaathouder
- 4 : Haak voor handtassen
- 5 : Opbergvakken portierbekleding
- 6 : Opbergruimte van passagier

Modulaire laadruimte

De modulaire laadruimte is een multifunctionele bagageruimte naast de bestuurdersstoel met een beweegbare plank bovenaan en een inklapbare plank in het midden.

Ook omvat deze een gesloten opbergvak voor kleine voorwerpen en een documenthouder.

Beweegbare plank

⚠ Waarschuwing

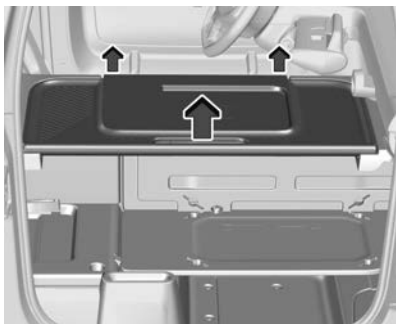
Rij niet met volumineuze voorwerpen op de beweegbare plank. Kans op vallende voorwerpen en slecht zicht.

De maximale belasting van de beweegbare plank is 40 kg.

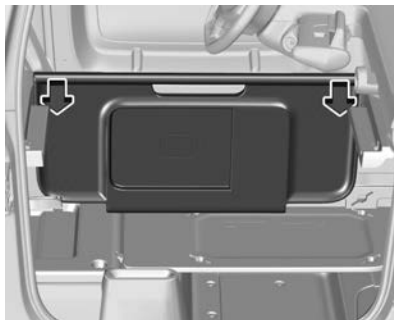
De beweegbare plank kan aan beide lange zijden worden opgeklapt.

⚠ Waarschuwing

Rij niet wanneer de beweegbare plank opgeklapt is. Kans op vallen van de beweegbare plank en slecht zicht.



U verwijdert de beweegbare plank door deze omhoog te trekken.

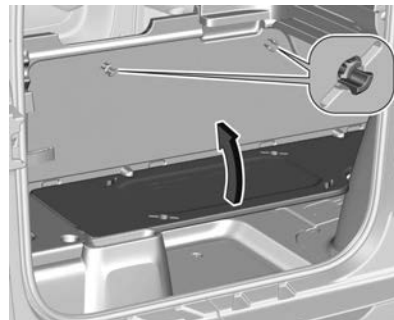


Na het verwijderen kan de beweegbare plank verticaal naast de bestuurdersstoel worden bewaard.

Inklapbare plank

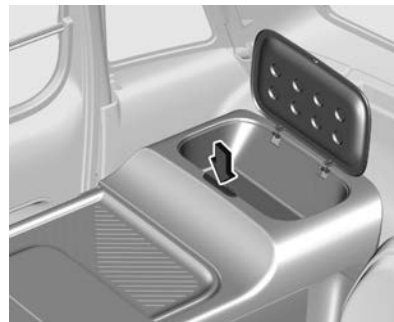
Platte voorwerpen met een lengte van max. 1,2 m kunnen op de inklapbare plank worden bewaard.

Zet de lading in het midden van de inklapbare plank met geschikte bevestigingsmiddelen vast.



Voor een grotere capaciteit van de laadruimte kan de inklapbare plank omhoog worden geklapt.

Gesloten opbergvak



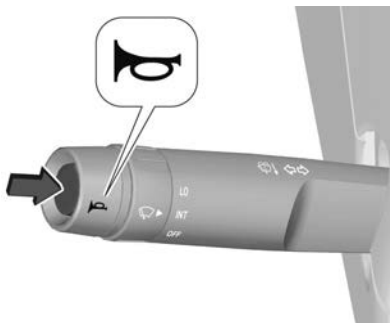
Druk op de knop om de klep te openen.

Documenthouder



Documenten kunnen worden bewaard in de documenthouder op de beweegbare plank.

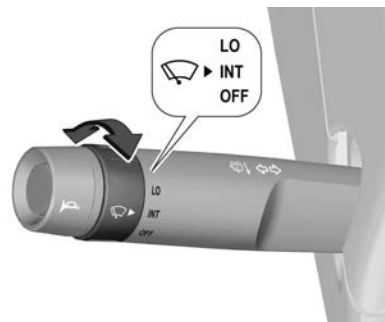
Claxon



Druk op de toets.

Wis- en wasinstallatie voorruit

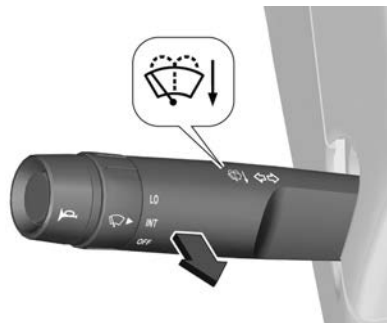
Voorruitwissers



LO : continu wissen
INT : intervalwissen
OFF : uit

Niet inschakelen wanneer de voorruit bevroren is.

Vooruitsproeiers



Hendel naar u toe trekken. Er wordt sproeiervloeistof op de voorruit gespoten en de ruitenwisser maakt enkele slagen.

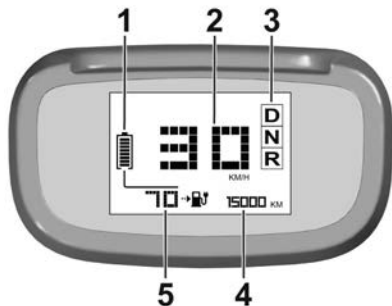
Sproeiervloeistof ↪ 24.

Elektrische aansluitingen



De USB-poort kan worden gebruikt voor het opladen van een draagbaar apparaat.

Driver Information Center



- 1 oplaadniveau van de tractieaccu
- 2 snelheidsmeter
- 3 geselecteerde rijmodus
- 4 kilometer teller
- 5 actieradius of resterende oplaadtijd
















De connectiviteitsbox op de boorddiagnosestekker (OBD-II) onder het stuurwiel verzendt boordgegevens via Bluetooth. Daarna kunt u deze gegevens bijv. op een smartphone weergeven en analyseren.



De overzichtstabel geeft aan wat u moet doen wanneer er een controlelamp brandt of knippert.

Sommige controlelampjes worden vergezeld door een geluidssignaal.

Waarschuwingslampen, meters en controlelampen

	STOPPEN	De auto moet worden gestopt. Er is een ernstige storing gedetecteerd. Schakel het contact uit en roep de hulp van een werkplaats in.
	Handrem	De handrem is aangetrokken of niet goed losgezet.
 	Handrem	De oplaadkabel is aangesloten en de handrem is losgezet. Opladen of starten van de auto is niet mogelijk. Trek de handrem aan en koppel de oplaadkabel los.
	Remmen	De auto moet worden gestopt. Het remvloeistofpeil is aanzienlijk gedaald. Schakel het contact uit, controleer op eventuele lekkage en roep de hulp van een werkplaats in.
	Service	Een of meer grote storingen zijn gedetecteerd. De hulp van een werkplaats invoeren.
	Tractieaccu	De tractieaccu heeft de drempelwaarde voor de eerste waarschuwing bereikt. Laad de auto zo snel mogelijk op.
 	Tractieaccu	De tractieaccu heeft de drempelwaarde voor de tweede waarschuwing bereikt. Het vermogen van de auto neemt snel af. De auto moet worden opgeladen.
	Beperkt vermogen	Minder goed werkende aandrijflijn vanwege een lage temperatuur van de tractieaccu.
	Tractieaccu	De temperatuur van de tractieaccu is te hoog. De hulp van een werkplaats invoeren.
		
	Richtingaanwijzers	De linker of rechter richtingaanwijzers zijn ingeschakeld.
	Alarmknipperlichten	De alarmknipperlichten zijn ingeschakeld.
	Rempedaal	Onvoldoende druk of geen druk gedetecteerd op het rempedaal voor het veranderen van de rijrichting. Trap het rempedaal in de rijrichting te selecteren of te veranderen.

READY Auto ingeschakeld

Het lampje blijft branden en gaat uit wanneer de auto wordt uitgeschakeld en de passagiers zijn uitgestapt.



Oplaadkabel aangesloten De oplaadkabel is aangesloten op een stopcontact.

Automatische verlichting

Wanneer het contact wordt ingeschakeld, gaan alle lampen aan (zijmarkeringslichten, dimlicht en kentekenverlichting).

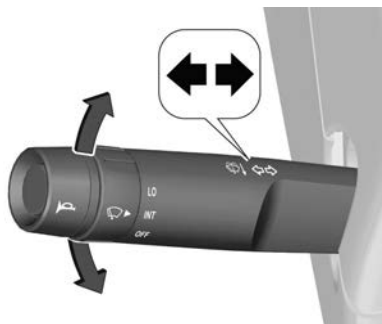
Wanneer het contact wordt uitgeschakeld, gaan alle lampen uit.

Alarmknipperlichten



Om in te schakelen ▲ indrukken.

Richtingaanwijzers



omhoog : richtingaanwijzer rechts
omlaag : richtingaanwijzer links


Bij het verplaatsen van de richtingaanwijzerhendel voelt u een weerstandspunt.

De richtingaanwijzer knippert onderbroken wanneer de richtingaanwijzerhendel tot voorbij het weerstandspunt wordt verplaatst. Het knipperen stopt wanneer de richtingaanwijzerhendel met de hand in de neutraalstand wordt teruggezet.

Druk kort op de richtingaanwijzerhendel zonder het weerstandspunt te passeren om drie knippersignalen te geven.

Verwarmings- en ventilatiesysteem




Om de verwarming/ontwaseming in of uit te schakelen, drukt u op .

Het ontwasemingssysteem vermindert condensvorming op de voorruit. Als de zijruiten zijn beslagen, veegt u deze af met een schone, zachte doek.

Het ontwasemen van de voorruit kan zo'n 15 minuten of meer duren.



Om de ventilatie in of uit te schakelen, drukt u op .

Rijden op natte wegen

Voorzichtig

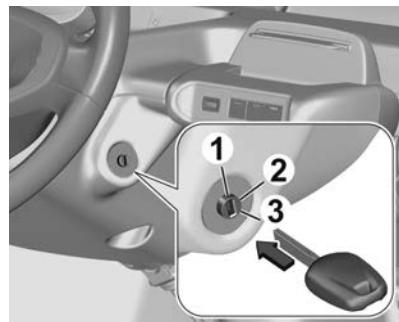
Rijd niet op ondergelopen wegen omdat dit de motor en het elektrische systeem van de auto ernstig kan beschadigen.

Als rijden op een ondergelopen weg niet kan worden vermeden:

- Controleer of het water niet dieper is dan 10 cm, rekeninghoudend met golven die mogelijk door andere auto's worden veroorzaakt.
- Rijd zo langzaam mogelijk zonder te stoppen. Overschrijd in geen geval 10 km/u.
- Stop niet en schakel de motor niet uit.

Na het verlaten van de ondergelopen weg, voert u zodra dit veilig kan enkele lichte remsbedieningen uit om de remschijven en -blokken te drogen. Bij enige twijfel over de staat van de auto, neemt u contact op met een dealer of erkende werkplaats.

Motor starten

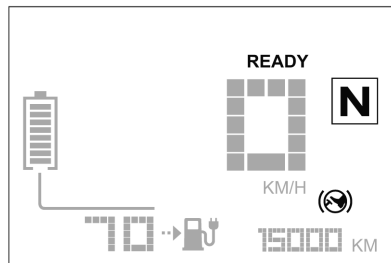


1. Steek de sleutel in het contact en draai de sleutel naar stand 2 om het contact in te schakelen.

Wanneer het contact wordt ingeschakeld, wordt het Driver Information Center verlicht, gaan alle lampen aan en wordt de stuurkolom ontgrendeld.

2. Trap het rempedaal in.
Bedien het gaspedaal niet.
3. Draai de sleutel naar stand 3.

N is ingeschakeld en **READY** brandt op het Driver Information Center.



Als er gedurende vijf seconden zonder enige druk op de pedalen een rijstand is geselecteerd, klinkt er een geluidssignaal.

Druk op **D** of **R** op de rijmodusselector, en accelereer of rem daarna.

Let op

Om de aandrijflijn te beschermen, kan een lichte afname van de prestaties worden opgemerkt bij lage temperaturen of tijdens langdurig gebruik op maximaal vermogen.

Uitschakelen

1. Trap het rempedaal in.
2. Trek de handrem aan.

3. Draai de sleutel naar stand 1.

4. Laat het rempedaal los.

Enkele seconden nadat het contact is uitgeschakeld, gaat het Driver Information Center uit, gaan alle lampen uit en wordt de stuurkolom automatisch vergrendeld.

Elektrische aandrijf-eenheid

De auto heeft een elektrische aandrijving met 1 versnelling.



D : rijmodus

N : neutrale stand

R : achteruitversnelling, alleen inschakelen wanneer de auto stilstaat

Rijmodus D

Om naar **D** te schakelen moet de auto stilstaan en moet het rempedaal ingetrapd zijn.

Voorzichtig

Als de auto langzaam lijkt te accelereren of niet reageert wanneer u sneller wilt rijden, rijd dan niet verder. De elektrische aandrijving kan beschadigd zijn. Neem zo snel mogelijk contact op met een werkplaats.

Neutrale stand N

In deze stand brengt het aandrijvings-systeem geen koppel over op de wielen.

Achteruitversnelling R

Om naar en uit **R** te schakelen moet de auto stilstaan en moet het rempedaal ingetrapd zijn.

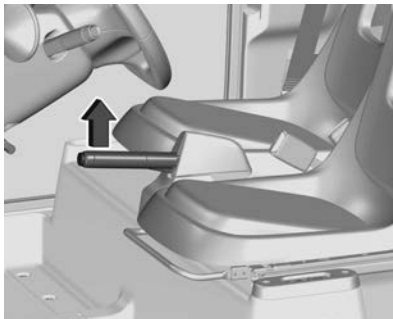
Voorzichtig

Bij overschakelen naar **R** terwijl u vooruit rijdt, kan de elektrische aandrijving beschadigd raken. Schakel alleen over naar **R** als de auto stilstaat.

Handrem

⚠ Waarschuwing

Controleer de status van de handrem, voordat u uit de auto stapt. De controlelamp (P) moet continu branden.



⚠ Waarschuwing

Handrem altijd zonder indrukken van de ontgrendelingsknop stevig aantrekken, op op- of aflopende hellingen altijd zo stevig mogelijk.

Draai bij parkeren op een helling de voorwielen naar de stoeprand toe.

Om de handrem los te zetten, de handremhendel iets optillen, de ontgrendelingsknop indrukken en de hendel helemaal omlaagzetten.

Om minder kracht te hoeven uitoefenen bij het aantrekken van de handrem, tegelijkertijd het rempedaal intrappen.

Opladen

De tractieaccu slaat de energie op die nodig is voor de werking van de elektromotor en de elektrische onderdelen in de cabine van de auto. Hij raakt ontladen tijdens gebruik en moet daarom regelmatig worden opgeladen. Het is niet nodig om te wachten tot de tractieaccu terugvalt op het reserveniveau alvorens deze op te laden.

De actieradius kan variëren afhankelijk van het gebruik van de elektrische onderdelen in de cabine, de rijstijl, de route en de leeftijd van de onderdelen.

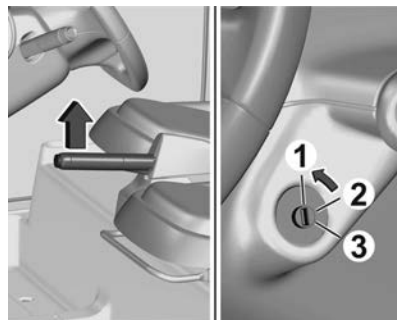
In reguliere situaties duurt volledig opladen vier uur en 20 minuten.

De oplaadtijd kan afhankelijk van de temperatuur en de leeftijd van de tractieaccu, het aantal uitgevoerde oplaadcycli en de versie van de tractieaccu afwijken.

Wanneer de temperatuur van de tractieaccu lager is dan 5 °C, kan het opladen wel zes uur duren.

Voorzichtig

Opladen is niet mogelijk als de temperatuur van de tractieaccu lager is dan -5 °C.



Voorafgaand aan het opladen parkeert u de auto zo dicht mogelijk bij een huishoudstopcontact, trekt u de handrem aan en zet u de motor uit.

Voorzichtig

Gebruik geen verlengkabel, connector met meerdere stekkers, omvormeradapter of beschadigde elektrische aansluiting.

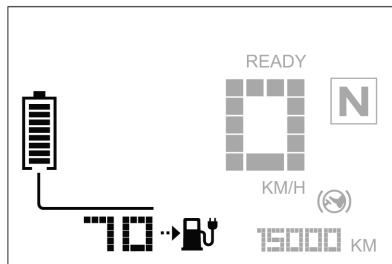


De oplaadkabel is permanent aangesloten op de auto. Deze zit in het portierframe van het portier rechts.

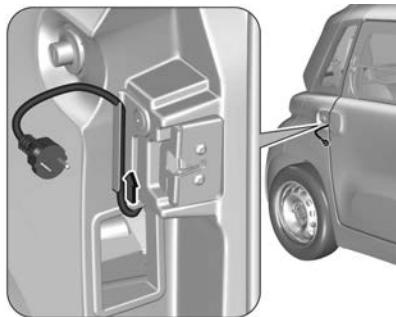
Let op

Afhankelijk van de landspecifieke versie ziet de stekker er anders uit.

Om de tractieaccu op te laden, trekt u de oplaadkabel volledig uit.



Het oplaadniveau van de tractieaccu en de resterende actieradius worden aangegeven op het Driver Information Center.



Sluit het portier rechts en zorg ervoor dat de oplaadkabel door het geleidingsgat in het portierframe naar de uitsparing van de handgreep loopt.

Voorzichtig

De stekker is spatwaterdicht conform IPX6. Gebruik de stekker niet na onderdompeling in water en neem contact op met een werkplaats.

Sluit de oplaadkabel aan op een huishoudstopcontact.

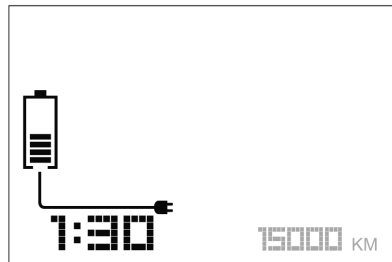
Versie met stekker met randaarbebeveiliging

- Druk op **RESET** om het opladen te starten. De led licht rood op om aan te geven dat de accu wordt opgeladen.
- Druk voor het onderbreken van het opladen op **TEST**. De led dooft.

Start en onderbreek het opladen twee of drie keer om te controleren of de stekker het randaarbebeveiliging goed werkt.

De oplaadprocedure stopt automatisch wanneer de tractieaccu volledig is opgeladen.

De oplaadprocedure kan op elk moment worden onderbroken.



De resterende oplaadtijd wordt weergegeven op het Driver Information Center. Nadat de oplaadprocedure voltooid is, wordt **0:00** weergegeven op het Driver Information Center of wordt het Driver Information Center uitgeschakeld.

Koppel na het opladen de oplaadkabel los, open het portier rechts en berg de kabel op in de behuizing.

Auto stallen

Voorzichtig

Parkeer om de auto meer dan een maand te stallen de auto op een weersbestendige locatie waar een temperatuur tussen 0 °C en 40 °C heerst.

Het oplaadniveau van de tractie-accu moet zo'n 50% zijn.

Ontkoppel het connectiviteitskastje.

Trek zekering F7 in zekeringenkast 1 eruit.

Ontkoppel de accu.

Accu ⇨ 25.

Zekeringen ⇨ 28.

Werkzaamheden uitvoeren

⚠ Waarschuwing

Alvorens enige werkzaamheden uit te voeren, schakel het contact uit, trek de handrem aan, contro-

leer of het Driver Information Center uit is en dat de oplaadkabel niet aangesloten is.

De voor- of achterbumper verwijderen

Voordat de achterbumper kan worden verwijderd, moet de kentekenverlichting worden verwijderd zoals onderstaand beschreven.

1. Verplaats de opgehangen kabelboom van de kentekenverlichting naar achter de achterbumper.



2. Verwijder de twee onderste bevestigingsschroeven uit het frame.



3. Verwijder de twee bovenste afdekkleppen vanaf de spatborden.

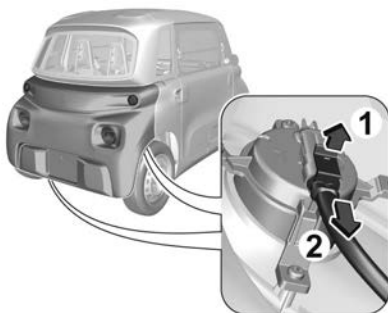
Steek een arm onder een spatbord en duw hem omhoog.



4. Verwijder de twee bovenste zijbevestigingsschroeven uit de kleppen.



5. Verwijder de twee onderste zijbevestigingsschroeven uit de wielkasten.
6. Trek de bumper ongeveer 10 cm horizontaal weg tot de bevestigingspunten loskomen.



7. Koppel de kabelbomen van de richtingaanwijzers los.

De voor- of achterbumper weer monteren

1. Breng de bumper dicht bij het frame.
2. Sluit de kabelbomen van de richtingaanwijzers aan.
3. Breng de bumper op zijn plaats en duw de bumper horizontaal tot de bevestigingspunten op hun plaats vastklemmen.
4. Draai de twee bovenste zijbevestigingsschroeven in de kleppen.

5. Draai de twee onderste zijbevestigingsschroeven in de wielkasten.
6. Draai de twee onderste bevestigingsschroeven in het frame.
7. Klem de twee bovenste afdekkleppen op de spatborden.

Nadat de achterbumper weer gemonteerd is, monteert u de kentekenverlichting weer.

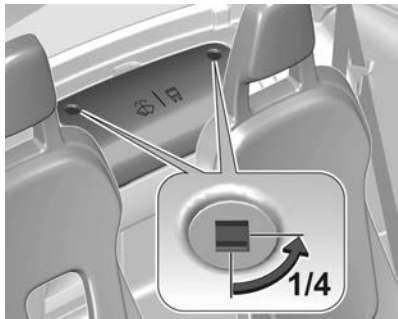
De kentekenverlichting verwijderen en weer monteren

1. Ga in het midden van de achterbumper achter de auto op de grond liggen.
2. Steek een arm achter de bumper naar de lamp boven de schuimrubber schokdemper.
3. Knijp in de klem waarmee de lamp is bevestigd.
4. Duw de lamp naar beneden terwijl u de bevestigingsklem vast houdt.
5. Koppel de lamp los van de kabelboom.
6. Laat de kabelboom los hangen door de bumper.

Om de kentekenverlichting weer te monteren, sluit u de lamp weer aan op de los hangende kabelboom en plaatst u de lamp terug in zijn behuizing door ertegen te drukken totdat hij op zijn plaats vastklemt.

Sproeiervloeistof

Het sproeiervloeistofreservoir bevindt zich achter de stoelen.



Draai beide bevestigingsschroeven een kwartslag en verwijder de afdekcap.



Verwijder de dop vanaf het reservoir om bij te vullen.

Schoon water vermengd met een passende hoeveelheid goedgekeurde sproeiervloeistof en antivries bijvullen.

Voorzichtig

Alleen sproeiervloeistof met voldoende antivries biedt voldoende bescherming bij lage temperaturen of een plotselinge daling van de temperatuur.

Sproeiervloeistof ⇨ 31.

Remvloeistof

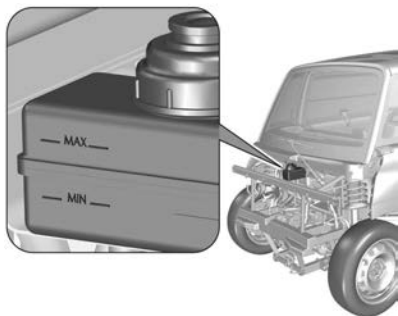
⚠ Waarschuwing

Remvloeistof is giftig en bijtend. Contact met ogen, huid, textiel en lakwerk vermijden.

Voor toegang tot het remvloeistofreservoir moet de voorbumper worden verwijderd ⇨ 22.

Voorzichtig

Alvorens bij te vullen is het nodig om de elektrische motor te beschermen om elk risico te vermijden dat er remvloeistof op spettert.



De remvloeistof moet tussen de merktekens **MIN** en **MAX** staan.

Roep de hulp in van een werkplaats als het vloeistofpeil lager dan **MIN** is. Remvloeistof ↻ 31.

Accu

De accu van de auto is onderhoudsvrij als het rijgedrag zodanig is dat deze voldoende wordt opgeladen. Vermijd het gebruik van onnodige elektrische verbruikers.



Batterijen horen niet in het huisvuil thuis. Ze moeten via speciale inzamelpunten gerecycled worden.

Wanneer de auto meer dan vier weken achtereen stilstaat, kan de accu ontladen raken. Poolklem van de minpool van de accu loskoppelen.

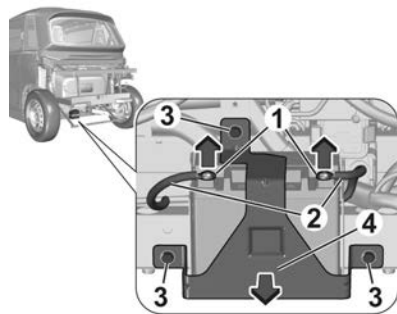
Verzekert u ervan dat het contact is uitgeschakeld voordat u de accu aansluit of loskoppelt.

De accu uit de auto verwijderen

⚠ Waarschuwing

Alvorens enige werkzaamheden uitte voeren, schakel het contact uit, trek de handrem aan, controleer of het Driver Information Center uit is en dat de oplaadkabel niet aangesloten is.

Voor toegang tot de accu moet de achterbumper worden verwijderd ↻ 22.



Ontkoppel eerst de minuspool.

Nadat de minuspool is ontkoppeld, ontkoppelt u de pluspool.

Koppel een pool als volgt los:

1. Draai de bout (1) los en verwijder deze uit de klem (2).
2. Verwijder de klem (2) vanaf de pool.

⚠ Waarschuwing

Zorg ervoor dat het losgekoppeld klemmen geen contact maken met de accupolen.

Nadat beide polen zijn losgekoppeld, gaat u als volgt te werk:

1. Draai de bevestigingsschroeven (3) op de bevestigingsbeugel (4) van de accu los.
2. Verwijder de bevestigingsbeugel (4) en de accu.

De accu in de auto monteren

1. Plaats de accu op zijn plaats.
2. Plaats de bevestigingsbeugel (4) en de bevestigingsschroeven (3) terug.

Vervolgens moeten de polen weer worden aangesloten. Sluit eerst de pluspool weer aan.

Nadat de pluspool weer is aangesloten, sluit u de minuspool weer aan.

Sluit een pool als volgt aan:

1. Plaats de moer horizontaal in de vierkante behuizing van de pool.
2. Plaats de klem (2) bovenop de pool.
3. Steek de bout (1) in de pool en moer en draai hem vast.

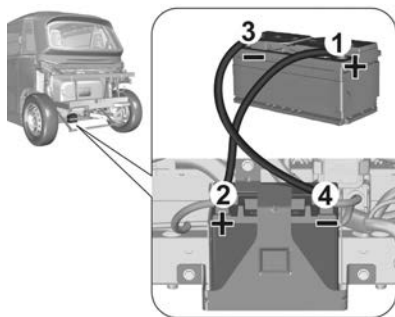
Starten met behulp van een andere accu

Als de accu leeg is, kan de elektromotor worden gestart met behulp van een reserveaccu (een losse accu of de accu van een andere auto) en startkabels, of met behulp van een startbooster.

⚠ Waarschuwing

- Nooit de elektrische motor starten door een acculader aan te sluiten.
- Gebruik nooit een startbooster van 24 V of hoger.

- Controleer van tevoren of de reserveaccu een nominale spanning heeft van 12 V en een capaciteit die ten minste gelijk is aan die van de lege accu.
- De twee auto's mogen elkaar niet raken.
- Koppel alle elektrische apparatuur in beide auto's los of schakel deze uit (draagbare apparaten, ruitenwissers, lampen, enz.).
- Koppel de pluspool niet los terwijl de elektrische motor is ingeschakeld.



1. Rode kabel op de pluspool van de hulpstartaccu (1) aansluiten.
2. Het andere uiteinde van de rode kabel op de pluspool van de ontladen accu (2) aansluiten.
3. Zwarte kabel op de minpool van de hulpstartaccu (3) aansluiten.
4. Het andere uiteinde van de zwarte kabel op de minpool van de ontladen accu (4) aansluiten.
5. Indien aangesloten op een hulpauto, start u de motor om de hulpauto en laat deze enkele minuten draaien.
6. Draai de contactsleutel van de gestrande auto.

De tractieaccu geeft de voeding door aan het 12V-circuit.

7. Wacht tot de hulpauto weer stationair draait.
8. Koppel de startkabels in omgekeerde volgorde los.
9. Laat de auto gedurende ten minste 30 minuten ingeschakeld om de tractieaccu de tijd te geven om de accu op te laden.

Als het oplaadniveau van de tractieaccu te laag is, sluit u de oplaadkabel van de auto aan.

De accu opladen met behulp van een acculader

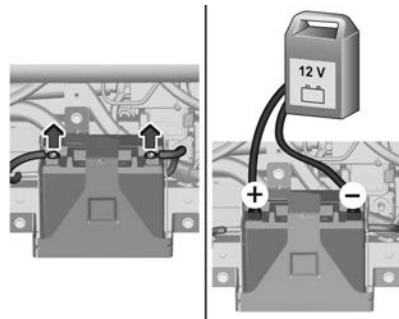
Voor een optimale levensduur van de accu is het essentieel om een voldoende ladingniveau te handhaven.

In sommige gevallen kan het noodzakelijk zijn om de accu op te laden:

- Wanneer de auto voornamelijk wordt gebruikt voor korte ritten.
- Wanneer de auto gedurende meerdere weken niet wordt gebruikt.

⚠ Waarschuwing

- Gebruik alleen een oplader die compatibel is met loodzuuraccu's en met een nominale spanning van 12 V.
- Ga te werk volgens de instructies van de fabrikant van de oplader.
- Nooit de polen verwisselen.
- Koppel de accu los van de auto.
- Zorg ervoor dat de oplaadkabel van de auto niet tegelijkertijd aangesloten is.



Voordat u de accu oplaadt met behulp van een acculader, moet de accu worden losgekoppeld van de auto.

Om de accu op te laden met behulp van een acculader, gaat u als volgt te werk:

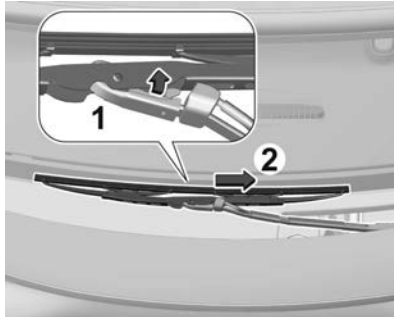
1. Schakelaar de oplader uit voordat u de kabels aansluit op de accu om gevaarlijke vonken te voorkomen.
2. Verzekert u ervan dat de kabels van de oplader in goede staat verkeren.
3. Sluit de rode kabel aan op de plus-pool van de accu.
4. Sluit de zwarte kabel aan op de minpool van de accu.

Aan het einde van het opladen, schakelt u de oplader uit voordat u de kabels loskoppelt van de accu.

Wisserblad vervangen

Voorzichtig

- Let erop dat u de armen niet beetpakt op de plaats van de sproeiermond.
- Ontgrendel ze niet tijdens het bewegen. Kans op schade aan de voorruit.



1. Pak het wisserblad vast aan het onbuigzame deel ervan en trek dit zo ver mogelijk naar u toe.
2. Terwijl u de wisserarm omhoog houdt, maakt u de klem van het versleten wisserblad (1) los en verwijdert u het (2).
3. Terwijl u de wisserarm omhoog houdt, monteert u het nieuwe wisserblad en klemt u het op zijn plaats.
4. Laat de ruitenwisserarm voorzichtig zakken en ondersteun hem tot hij op de voorruit staat.

Gloeilamp vervangen

Alle lampen zijn uitgevoerd met led-lampen en kunnen niet worden vervangen.

Laat lichten bij eventuele storingen door een werkplaats vervangen.

Zekeringen

Controleren of het opschrift op de vervangende zekering overeenkomt met dat op de defecte zekering.

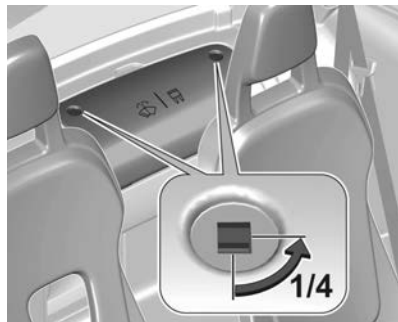
Alvorens een zekering te vervangen, de desbetreffende schakelaar en de ontsteking uitschakelen.

Een defecte zekering is te herkennen aan de doorgebrande smeltdraad.

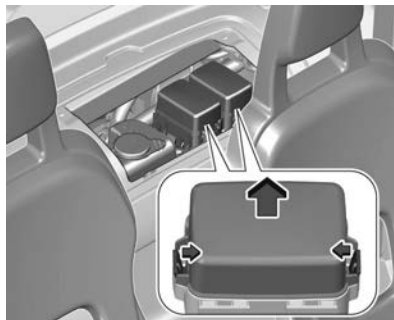
Voorzichtig

Vervang de zekering niet totdat de oorzaak van de storing is verholpen.

De zekeringenkasten bevinden zich achter de stoelen.



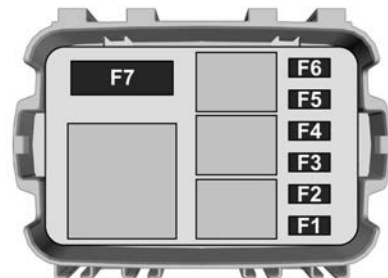
Draai beide bevestigingsschroeven een kwartslag en verwijder de afdekkap.



Maak de klemmen van de afdekkapen van de zekeringenkasten los.

Trek de kapotte zekering eruit en vervang deze.

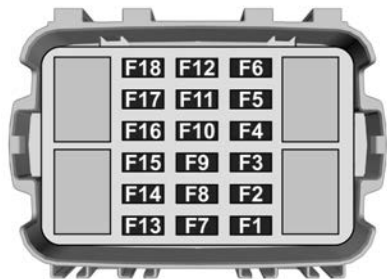
Zekeringenkast 1



Nr. Stroomkring

- 1 Remschakelaar
- 2 Hoofdcomputer
- 3 Ventilator
- 4 Instrumentenpaneel
- 5 Accucomputer
- 6 Claxon
- 7 Accu aandrijflijn / DC/DC-omvormer

Zekeringenkast 2



Nr. Stroomkring

- 1 Stuurwielknop
- 2 Hoofdcomputer
- 3 Ruitensproeierpomp
- 4 –
- 5 Controlelampen instrumentenpaneel
- 6 –
- 7 Motorcomputer
- 8 Remschakelaar

Nr. Stroomkring

- 9 USB-voedingsaansluiting / verlichting van knoppen voor ventilatie/verwarming/ontwaa-sen / rijmodusselector
- 10 –
- 11 Diagnoseaansluiting
- 12 Ruitenwissermotor
- 13 Toerentalsensor wiel linksachter
- 14 Zijmarkeringslicht linksvoor en rechtsachter / kentekenverlichting
- 15 Zijmarkeringslicht linksachter en rechtsvoor
- 16 Dimlicht rechts
- 17 Dimlicht links
- 18 Ruitenwissermotor

Bandenspanning

De bandenspanningen worden aangegeven op een sticker op het onderstel van de bestuurdersstoel.

Een onjuiste bandenspanning beïnvloedt de veiligheid, het weggedrag en het rijcomfort negatief en verhoogt de bandenslijtage.

Voor de voor uw auto goedgekeurde banden kunt u de conformiteitsverklaring die bij uw auto is geleverd, of andere landelijke registratiedocumenten raadplegen.

De bestuurder is verantwoordelijk voor het gebruik van de bandenspanning.

Afhankelijkheid van temperatuur

De bandenspanning hangt af van de temperatuur van de band. Onderweg lopen de temperatuur en de spanning van de band op. De bandenspanningswaarden op de bandinformatiesticker gelden bij koude banden, dus bij een temperatuur van 20 °C.

De druk neemt iedere temperatuurstijging van 10 °C bijna 10 kPa toe. Houd hier rekening mee wanneer u warme banden controleert.

Wiel verwisselen

De auto niet is uitgerust met boordgereedschappen, zoals een krik of een kruissleutel.

Roep bij een lekke band de hulp van een werkplaats in.

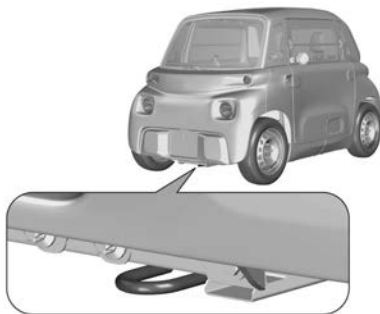
Om winterbanden te monteren of de banden te vervangen, neemt u contact op met een dealer of erkende werkplaats.

Voorzichtig

Gebruik geen sneeuwkettingen.

Auto slepen

Vervoer de auto met pech alleen op een platform.



Gebruik het sleepoog alleen om de auto te bergen of om deze voor vervoer vast te zetten.

Verzorging exterieur

Voorzichtig

Gebruik geen automatische wasstraat of hogedrukreinigingsapparatuur.

Sluit de portieren en de ruiten voordat u de auto reinigt.

Was de auto niet in de volle zon of bij extreem lage temperaturen.

Gebruik een tuinslang of een spons met water en zeep om de auto te reinigen.

Gebruik alleen pH-neutrale zeep.

Service-informatie

Het is voor de bedrijfs- en verkeersveiligheid en voor het behoud van de waarde van uw auto belangrijk dat alle servicewerkzaamheden met de voorgeschreven intervallen worden uitgevoerd.

Neem voor het gedetailleerde, bijgewerkte onderhoudsschema contact op met uw werkplaats.

Het onderhoudsinterval is om de twee jaar of 20.000 km, wat het eerst komt.

Aanbevolen vloeistoffen en smeermiddelen

Gebruik uitsluitend producten die aan de aanbevolen specificaties voldoen.

⚠ Waarschuwing

Bedrijfsvloeistoffen zijn gevaarlijk en mogelijk giftig. Voorzichtig hanteren. Informatie op de verpakking in acht nemen.

Sproeiervloeistof

Gebruik uitsluitend voor de auto goedgekeurde sproeiervloeistof om schade aan wisserbladen, lakwerk, kunststof en rubberen onderdelen te voorkomen. De hulp van een werkplaats inroepen.

Remvloeistof

Remvloeistof absorbeert na verloop van tijd vocht waardoor de remmen minder efficiënt werken. De remvloeistof moet daarom na het aangegeven interval worden verversd.

Gebruik uitsluitend DOT4-remvloeistof uit een ongeopende fles. De hulp van een werkplaats inroepen.

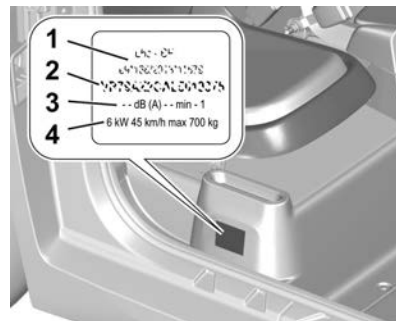
Voertuigidentificatienummer



Het voertuigidentificatienummer staat in reliëf op het dak in de auto.

Typeplaatje

Het typeplaatje is aangebracht op het onderstel aan de rechterkant.



- 1 fabrikant, typegoedkeuringsnummer
- 2 voertuigidentificatienummer
- 3 geluidsniveau/nominaal toerental
- 4 maximumvermogen, maximumsnelheid, maximaal toelaatbaar voertuiggewicht

Conformiteitsverklaring

Voor de conformiteitsverklaring en andere klantinformatie, zie online.

Autogegevens

Gewicht onbeladen voertuig zonder bestuurder [kg]	483 / 487
Maximaal toelaatbaar voertuiggewicht [kg]	700
Nominaal vermogen [kW]	6
Capaciteit tractieaccu [kWh]	5,4
AC-opladen	230 V (enkelfase)/8 A
Lengte oplaadkabel [m]	3
Actieradius [km]	75
Lengte auto [mm]	2410
Breedte auto met twee buitenspiegels ingeklapt [mm]	1388
Breedte auto met twee buitenspiegels uitgeklappt [mm]	1541
Hoogte auto [mm]	1525
Topsnelheid [km/u]	45



www.opel.com

Copyright by Opel Automobile GmbH, Rüsselsheim, Germany.

De gegevens in deze publicatie waren correct op de onderstaande uitgiftedatum. Wijzigingen in de techniek, uitrusting of vorm van de auto's ten opzichte van de gegevens in deze publicatie, alsmede wijzigingen van deze publicatie zelf blijven Opel Automobile GmbH voorbehouden.

Uitgave: oktober 2023, Opel Automobile GmbH, Rüsselsheim.

Gedrukt op chloorvrij gebleekt papier.

OROCKAQ2310nl

