

ADAM

Manual de Instruções



Índice

Introdução	2
Informação breve e concisa	6
Chaves, portas, janelas	21
Bancos, sistemas de segurança ..	36
Arrumação	56
Instrumentos, elementos de manuseamento	77
Iluminação	116
Climatização	126
Condução e funcionamento	136
Conservação do veículo	179
Serviço e manutenção	232
Dados técnicos	236
Informação do cliente	249
Índice remissivo	258

Introdução

Combustível

Designação

Óleo de motor

Graduação

Viscosidade

Pressão dos pneus

Tamanho dos pneus

À frente

Atrás

Pneus de Verão

Pneus de Inverno

Pesos

Peso bruto autorizado do veículo

- Tara, versão base

= Carga do veículo

Dados específicos do veículo

Queira introduzir os dados do veículo na página anterior para os manter em local acessível. Esta informação está disponível nas secções "Serviço e manutenção" e "Dados técnicos" e consta também da placa de identificação do veículo.

Introdução

O seu veículo é composto por tecnologia avançada e segurança e possui características que o tornam económico e amigo do ambiente.

Este Manual de Instruções dá-lhe toda a informação necessária para conduzir o seu veículo de forma segura e eficiente.

Certifique-se que os passageiros estão cientes do possível risco de acidente e ferimentos que poderão resultar da utilização indevida do veículo.

Deve respeitar sempre as leis e regulamentos específicos do país em que se encontra. Essas leis podem ser diferentes da informação contida neste Manual de Instruções.

Se a descrição fornecida neste manual for ignorada, a garantia poderá ser afetada.

Quando este Manual de Instruções fizer referência a uma visita ao concessionário, recomendamos que visite o seu Reparador Autorizado Opel.

Para veículos a gás recomendamos que seja um Reparador Autorizado Opel a executar serviços de assistência a veículos a gás.

Todos os Reparadores Autorizados Opel fornecem uma assistência de primeira a preços razoáveis. Os mecânicos experientes formados pela Opel trabalham segundo instruções específicas da Opel.

O pacote de literatura do cliente deve estar sempre à mão, no veículo.

Utilize o Manual de Utilização

- Este manual descreve todas as opções e características disponíveis neste modelo. **Algumas descrições, incluindo as de funções de visores e menu, poderão não se aplicar ao seu veículo devido à versão do modelo, especificações do país, equipamento especial ou acessórios.**
- O capítulo "Informação breve e concisa" dar-lhe uma ideia geral.
- O índice no início deste manual e em cada capítulo indica a localização da informação.
- O índice permitir-lhe-á procurar informação específica.
- Neste Manual de Utilização as figuras ilustram veículos com volante à esquerda. Nos veículos com volante à direita a operação é semelhante.
- O Manual de Instruções utiliza o código de identificação do motor. A designação de mercado e o

código de engenharia correspondentes constam da secção "Dados Técnicos".

- As direcções indicadas, p. ex. esquerda ou direita ou dianteira ou traseira, referem-se sempre ao sentido de marcha.
- Os visores podem não suportar o idioma específico.
- As mensagens do visor e a etiquetagem interior são escritas a **negrito**.

Perigo, Aviso e Atenção

⚠ Perigo

O texto assinalado com **⚠ Perigo** fornece informação sobre risco de lesão fatal. Desrespeitar essa informação pode colocar a vida em perigo.

⚠ Aviso

O texto assinalado com **⚠ Aviso** fornece informação sobre risco de acidente ou lesão. Desrespeitar essa informação pode causar lesões.

Atenção

O texto assinalado com **Atenção** fornece informação sobre possíveis danos no veículo. Desrespeitar essa informação pode causar danos no veículo.

Símbolos

As referências às páginas são indicadas por ↗. ↗ significa "consultar página".

As referências a páginas e as entradas no índice remissivo referem-se a cabeçalhos com avanço indicados na secção Índice.

Desejamos-lhe muitas horas de condução agradável.


Adam Opel AG

Informação breve e concisa

Informação acerca da condução inicial

Destrancar o veículo



Premir  para destrancar as portas e a bagageira. Abrir as portas puxando os manípulos.



Para abrir a porta da bagageira, premir o emblema da marca na metade inferior.

Radiotelecomando ⇨ 22, Sistema de fecho centralizado ⇨ 24, Bagageira ⇨ 26.

Ajuste dos bancos

Ajuste longitudinal



Puxar manípulo, desligar banco, largar manípulo. Tentar deslocar o banco para a trás e para a frente para se certificar de que o banco está fixo na devida posição.

Posição dos bancos ⇨ 38, Ajuste dos bancos ⇨ 39.

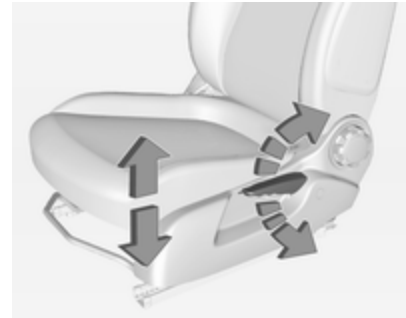
Inclinação do encosto do banco



Rodar o comando manual para regular a inclinação. Não se apoiar no encosto do banco enquanto proceder ao ajuste.

Posição dos bancos ⇨ 38, Ajuste dos bancos ⇨ 39, Rebatar os bancos ⇨ 40.

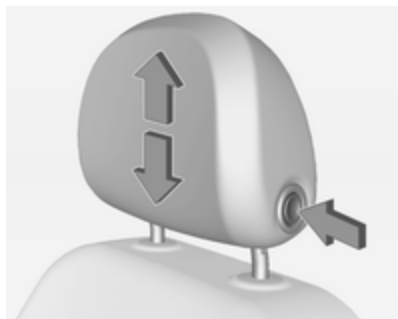
Altura dos bancos



Movimento de bombeio da alavanca para cima : mais alto
para baixo : mais baixo

Posição dos bancos ⇨ 38, Ajuste dos bancos ⇨ 39.

Ajuste do encosto de cabeça



Pressionar o botão de liberação, ajustar a altura, engatar.

Encostos de cabeça ⇨ 36.

Cinto de segurança



Puxar o cinto de segurança e apertar no fecho do cinto. O cinto de segurança não deve estar torcido e deve ficar justo ao corpo. O encosto do banco não deve estar demasiado inclinado para trás (aproximadamente 25° no máximo). Para desapertar o cinto de segurança, premir o botão vermelho no fecho do cinto.

Posição dos bancos ⇨ 38, Cintos de segurança ⇨ 41, Sistema de Airbag ⇨ 44.

Ajuste dos espelhos retrovisores

Espelho retrovisor interior



Para ajustar o espelho retrovisor, mover o respetivo encaixe na direção pretendida.

Espelho retrovisor interior com função manual de anti-encandeamento ⇨ 31.

Espelho retrovisor interior com função automática de anti-encandeamento ⇨ 31.

Espelhos retrovisores exteriores



Seleccionar o espelho retrovisor relevante e ajustá-lo.

Espelhos retrovisores exteriores convexos ⇨ 30, Regulação eléctrica ⇨ 30, Espelhos retrovisores exteriores rebatíveis ⇨ 30.

Espelhos retrovisores exteriores aquecidos ⇨ 31.

Ajuste do volante

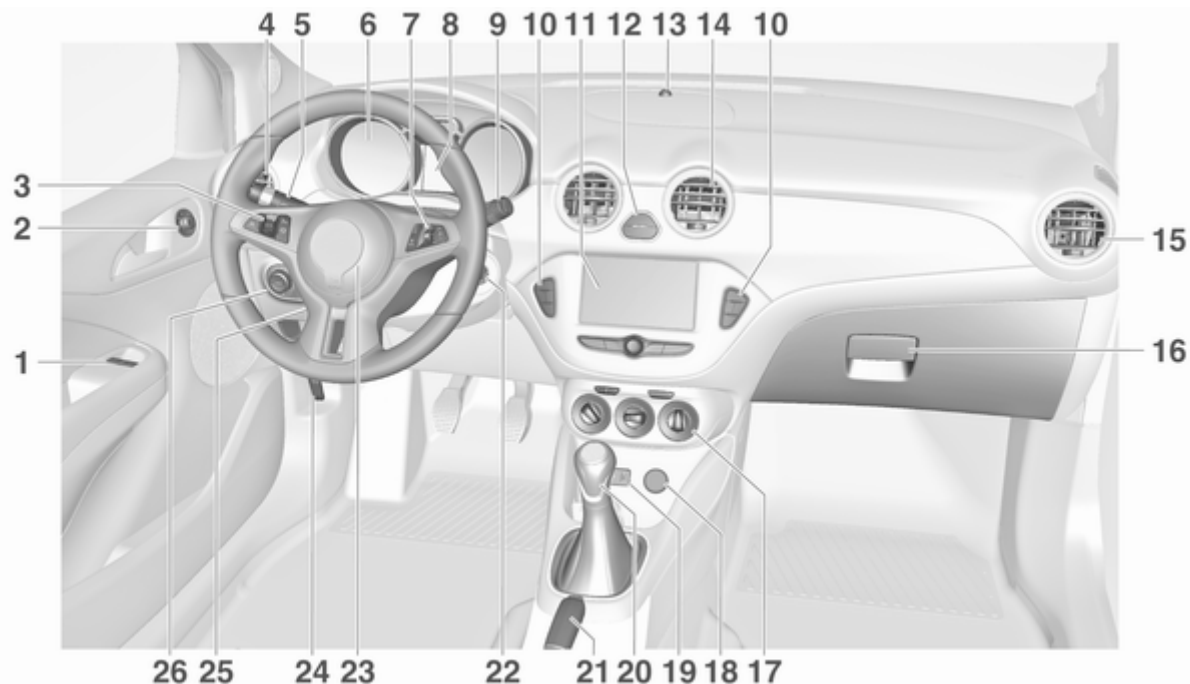


Destrancar a alavanca, ajustar o volante, depois engatar a alavanca e assegurar que fica totalmente trancada.

Ajustar o volante apenas quando o veículo estiver parado e o volante tiver sido destrancado.

Sistema de airbag ⇨ 44, posições da ignição ⇨ 137.

Perspetiva geral do painel de instrumentos



<p>1 Vidros eléctricos 32</p> <p>2 Espelhos retrovisores exteriores 30</p> <p>3 Comando da velocidade de cruzeiro 155</p> <p>Limitador de velocidade 157</p> <p>4 Grelhas de ventilação laterais 134</p> <p>5 Indicadores de mudança de direcção e de via, sinal de luzes, luzes de médios e de máximos 119</p> <p>Luzes de saída 123</p> <p>Luzes de presença 120</p> <p>Botões para o Centro de Informação do Condutor 98</p> <p>6 Instrumentos 86</p> <p>7 Comandos do sistema de informação e lazer 78</p> <p>8 Centro de Informação ao Condutor 98</p> <p>9 Limpa pára-brisas, sistema lava pára-brisas, escova traseira, sistema lava-vidros traseiro 79</p>	<p>10 Sistema de fecho centralizado das portas 24</p> <p>Modo de cidade 153</p> <p>Selector de combustível 87</p> <p>Botão Eco para sistema pára-arranca 139</p> <p>Sistema de comando de tracção 151</p> <p>Programa electrónico de estabilidade 152</p> <p>Auxiliar de estacionamento 158</p> <p>Aquecimento dos assentos ... 41</p> <p>Volante aquecido 78</p> <p>11 Visor Cromático de Informação 103</p> <p>Visor de Informação Gráfica 104</p> <p>12 Luzes de emergência 119</p> <p>Indicador de comando para desactivação do Airbag 94</p> <p>Indicador de comando para o cinto do banco da frente do passageiro 93</p>	<p>13 LED do estado do sistema de alarme anti-roubo 28</p> <p>14 Grelhas de ventilação centrais 134</p> <p>15 Grelhas de ventilação laterais do lado do passageiro 134</p> <p>16 Porta-luvas 56</p> <p>17 Sistema de controlo da climatização 126</p> <p>18 Ponto de saída de energia 84</p> <p>19 Entrada AUX, entrada USB . . 10</p> <p>20 Alavanca selectora, caixa de velocidades 144</p> <p>21 Travão de estacionamento . 150</p> <p>22 Interruptor da ignição com tranca da direcção 137</p> <p>23 Buzina 79</p> <p>Airbag do condutor 47</p> <p>24 Alavanca de abertura do capô 182</p> <p>25 Ajuste do volante 78</p> <p>26 Interruptor das luzes 116</p> <p>Regulação do alcance dos faróis 118</p>
---	---	---

Luz traseira de nevoeiro	120
Caixa de fusíveis	200
Brilho da iluminação do painel de instrumentos	121
Brilho da luz ambiente	121

Iluminação exterior

Interruptor das luzes



Rodar o interruptor das luzes:

- O** : Faróis apagados
- L** : Luzes laterais
- D** : Faróis


Interruptor das luzes com controlo automático da iluminação



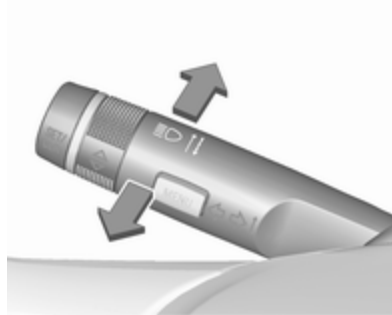
- AUTO** : Controlo automático da iluminação: a iluminação exterior liga e desliga automaticamente
- O** : Activação ou desactivação do controlo automático das luzes
- L** : Luzes laterais
- D** : Faróis

Comando automático das luzes
⇨ 117.

Luz traseira de nevoeiro

Pressionar  no interruptor da luz.

Sinal de luzes, luzes de máximos e de médios



Sinal de luzes : Puxar alavanca
 Luzes de máximos : Empurrar alavanca
 Luzes de médios : Empurrar ou puxar alavanca

Luzes de máximos ⇨ 118, sinal de luzes ⇨ 118.

Sinais de mudança de direcção e de faixa





Alavanca para cima : sinal de virar à direita
 Alavanca para baixo : sinal de virar à esquerda

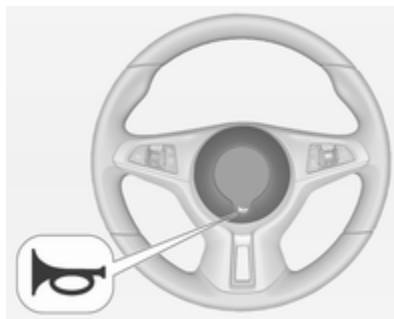
Sinais de mudança de direcção e de faixa ⇨ 119, Luzes de estacionamento ⇨ 120.

Luzes de emergência



Premir  para accionar.
Luzes de emergência  119.

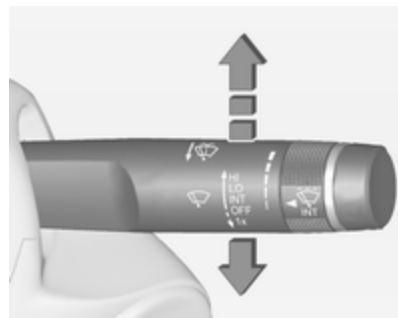
Buzina



Premir .

Sistemas de limpa para-brisas e de lava para-brisas

Limpa-pára-brisas



HI : Rápido
LO : Lento
INT : Passagens intermitentes
 ou
 Limpeza automática com
 sensor de chuva
OFF : desligado

Para uma só passagem quando o limpador-pára-brisas está desligado, pressionar a alavanca para baixo para a posição **1x**.

Limpador-pára-brisas ⇨ 79,
substituição da lâmina do limpador-pára-brisas ⇨ 187.

Limpador-pára-brisas



Puxar alavanca.

Sistema limpador-pára-brisas ⇨ 79,
Líquido limpador-vidros ⇨ 184.

Limpador-vidros do óculo traseiro



Pressionar o interruptor basculante para accionar o limpador-vidros do óculo traseiro:

ON : funcionamento contínuo

OFF : desligado

INT : funcionamento intermitente

Lava-pára-brisas



Empurrar alavanca.


O líquido do limpa-vidros é pulverizado no óculo traseiro e o limpa pára-vidros faz algumas passagens.

Limpa-vidros do óculo traseiro e lava-vidros do óculo traseiro ⇨ 81.

Climatização


Óculo traseiro aquecido



O aquecimento é accionado premindo .

Óculo traseiro com desembaciador ⇨ 33.



Espelhos retrovisores exteriores aquecidos


Premir  também activa os espelhos retrovisores exteriores aquecidos.

Espelho retrovisor exterior aquecido ⇨ 31.

Desembaciamento e descongelação dos vidros



- Colocar o comando da distribuição do ar em .
- Premir .
- Definir o comando da temperatura para o nível de calor máximo.
- Regular a velocidade da ventoinha para o nível máximo.

- Ligar o aquecimento do óculo traseiro .
- Abrir as grelhas de ventilação laterais conforme pretendido e direccioná-las para os vidros das portas.

Sistema de climatização ⇨ 126.

Caixa de velocidades

Caixa de velocidades manual

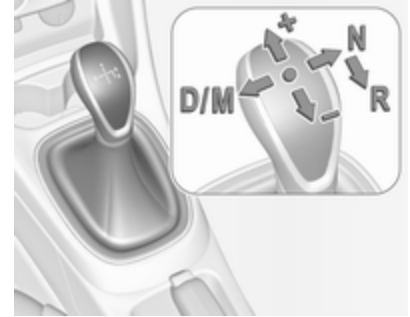


Marcha-atrás: com o veículo parado, carregar no pedal da embraiagem, pressionar o botão de desengate na alavanca seletora e engatar a mudança.

Se a mudança não engatar, colocar a alavanca em ponto morto, tirar o pé do pedal da embraiagem e pressionar de novo; depois seleccionar a mudança novamente.

Caixa de velocidades manual ⇨ 144.

Caixa de velocidades manual automatizada



- N** : Posição de ponto-morto
- D/** : Alternar entre os modos de passagem de caixa automática (**D**) e manual (**M**). **D** ou **M** é indicado no visor da caixa de velocidades
- M**
- +** : Engatar uma mudança superior no modo manual
- : Engatar uma mudança inferior no modo manual
- R** : Marcha-atrás, engatar apenas quando o veículo estiver parado

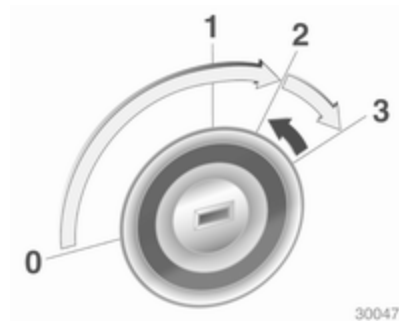
Caixa de velocidades manual automatizada ⇨ 144.

Arranque

Antes de iniciar a marcha, verificar

- pressão e estado dos pneus
⇨ 204, ⇨ 247
- nível do óleo de motor e níveis dos fluidos ⇨ 182
- todos os vidros, espelhos retrovisores, luzes exteriores e chapas de matrícula estão limpos, sem neve e sem gelo e a funcionar
- posição adequada dos espelhos, bancos e cintos de segurança
⇨ 30, ⇨ 38, ⇨ 43
- funcionamento dos travões a baixa velocidade, principalmente se os travões estiverem molhados

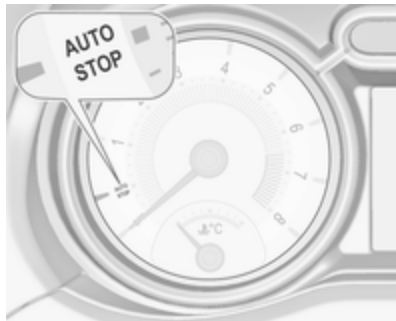
Ligar o motor



- Rodar a chave para a posição 1.
- Rode o volante ligeiramente para libertar o bloqueio do volante.
- Caixa de velocidades manual: accionar a embraiagem e o pedal do travão.
Caixa de velocidades manual de robotizada: accionar o pedal do travão.
- Não accionar o pedal do acelerador.
- Rodar a chave para a posição 3 e soltar.

Ligar o motor ⇨ 138.

Sistema Start/Stop



Se o veículo estiver a circular a baixa velocidade ou parado e estiverem reunidas determinadas condições, activar um Autostop do seguinte modo:

Veículos com caixa de velocidades manual

- Carregar no pedal da embraiagem.
- Engatar a velocidade neutra.
- Soltar o pedal da embraiagem.

Um Autostop é indicado pelo ponteiro na posição **AUTOSTOP** no conta-rotações.

Para ligar novamente o motor, carregar de novo no pedal da embraiagem.

Veículos com caixa de velocidades manual robotizada

Se o veículo estiver parado com o pedal do travão carregado, o Autostop é activado automaticamente, indicado pelo ponteiro na posição **AUTOSTOP** no conta-rotações.

Soltar o pedal do travão ou retirar a alavanca selectora da posição **D** para ligar novamente o motor.

Sistema Start/Stop ⇨ 139.

Estacionamento


⚠ Aviso

- Não estacionar o veículo numa superfície facilmente inflamável. A temperatura elevada do sistema de escape pode incendiar a superfície.
- Utilizar sempre o travão de mão. Accionar o travão de mão sem premir o botão de desengate. Aplicar com a maior firmeza possível em descidas ou subidas. Carregar no pedal do travão simultaneamente para reduzir a força de accionamento.
- Desligar o motor.
- Se o veículo estiver numa superfície nivelada ou numa subida, engatar a primeira velocidade antes de retirar a chave da ignição. Numa subida, virar as rodas dianteiras para o lado contrário ao do passeio.

Se o veículo estiver numa descida, engatar a marcha-atrás antes de retirar a chave da ignição. Virar as rodas dianteiras na direcção do passeio.

- Fechar os vidros e o tecto de abrir.
- Remover a chave de ignição do interruptor da ignição. Rodar o volante até sentir a tranca da direcção engatar.

Nos veículos com caixa de velocidades manual robotizada, só é possível retirar a chave do interruptor da ignição se o travão de mão estiver accionado.

- Trancar o veículo premindo  no radiotelecomando.
Activar o sistema de alarme anti-roubo ⇨ 28.
- As ventoinhas de arrefecimento do motor poderão funcionar depois de se desligar o motor ⇨ 181.

Atenção

Depois de conduzir a velocidade de rotação do motor elevada ou com cargas de motor elevadas, deixar o motor trabalhar um pouco com carga reduzida ou deixá-lo em ponto morto durante 30 segundos antes de o desligar, para proteger o turbocompressor.

Chaves, fechaduras ⇨ 21, Não utilizar o veículo durante um longo período de tempo ⇨ 180.

Chaves, portas, janelas

Chaves, fechaduras	21
Chaves	21
Car Pass	22
Radiotelecomando	22
Definições memorizadas	23
Sistema de fecho centralizado ..	24
Trancar automaticamente as portas	26
Portas	26
Bagageira	26
Segurança do veículo	27
Proteção antirroubo	27
Sistema de alarme antirroubo ..	28
Imobilizador electrónico	29
Espelhos retrovisores exteriores	30
Convexos	30
Ajuste eléctrico	30
Espelhos retrovisores rebatíveis	30
Espelhos retrovisores aquecidos	31

Espelho retrovisor interior	31
Função manual de antiencandeamento	31
Função automática de antiencandeamento	31
Janelas	32
Pára-brisas	32
Acionamento electrónico dos vidros	32
Óculo traseiro aquecido	33
Palas para-sol	33
Tejadilho	34
Teto de abrir	34
Painel de vidro	35

Chaves, fechaduras

Chaves

Atenção

Não prender objetos pesados ou volumosos à chave da ignição.

Chaves de substituição

O número da chave é especificado no Car Pass ou numa etiqueta amovível.

O número da chave deve ser referido sempre que se encomendarem chaves de substituição já que é um componente do imobilizador.

Fechaduras ⇨ 228.

O código do adaptador dos parafusos de bloqueio da roda é especificado num cartão. Deve ser referido ao encomendar um adaptador de substituição.

Mudança das rodas ⇨ 215.

Chave com secção retráctil



Pressionar botão para extrair a chave. Para recolher a chave, pressionar o botão primeiro.

Car Pass

O Car Pass contém dados de segurança do veículo e deve, por isso, ser mantido num local seguro.

Quando o veículo é levado a uma oficina, esses dados do veículo são necessários para realizar determinadas operações.

Radiotelecomando



Utilizado para accionar:

- sistema de fecho centralizado das portas
- sistema de trancagem anti-roubo
- sistema de alarme anti-roubo
- vidros eléctricos

O radiotelecomando tem um raio de alcance de aproximadamente 20 metros. Pode ser reduzido devido a influências exteriores. As luzes de emergência confirmam o accionamento.

Manuseie-o com cuidado, proteger da humidade e de temperaturas elevadas e evitar utilizações desnecessárias.

Avaria

Se não for possível accionar o fecho centralizado das portas com o comando, isso pode dever-se às seguintes razões:

- A distância é excedida.
- A tensão da bateria é demasiado baixa.
- Utilização frequente e repetida do comando do rádio quando fora do raio de alcance, levando a que seja necessário proceder à resincronização.
- Sobrecarga do sistema de fecho centralizado devido a accionamento repetido num pequeno espaço de tempo, levando a que a alimentação seja interrompida durante um curto período de tempo.
- Interferência de ondas rádio com maior potência provenientes de outras origens.

Destrancagem ⇨ 24.

Configurações básicas

Algumas definições podem ser alteradas no Mostrador de informação.

Personalização do veículo ⇨ 108.

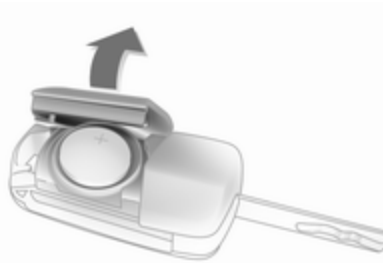
Substituição da pilha do comando

Substituir a pilha assim que o raio de alcance diminua.



As pilhas não devem ser eliminadas junto com os resíduos domésticos. Devem ser colocadas em pontos de recolha para reciclagem apropriados (i.e. pilhões).

Chave com secção retráctil



Retirar a chave e abrir a unidade. Substituir a pilha (pilha tipo CR 2032), prestando atenção à posição de colocação. Fechar a unidade e sincronizar.

Chave com secção fixa

Solicitar a substituição da pilha numa oficina.

Sincronização do comando

Depois de substituir a bateria, destrancar a porta do condutor com a chave na fechadura. O radiotelecomando ficará sincronizado quando se liga a ignição.

Definições memorizadas

Sempre que a chave é retirada do interruptor da ignição, as definições que se seguem são automaticamente memorizadas pela chave:

- iluminação
- predefinições do Sistema de informação e lazer
- sistema de fecho centralizado das portas
- definições de conforto
- controlo da climatização

As definições guardadas são automaticamente utilizadas na vez seguinte que a chave memorizada é inserida no interruptor da ignição e rodada para a posição 1 ⇨ 137.

Um pré-requisito é que

Personalização por condutor esteja activado nas definições pessoais do Mostrador de informação. Este deve ser configurado para cada chave utilizada.

Personalização do veículo ⇨ 108.

Sistema de fecho centralizado

Destranca e tranca portas, bagageira e portinhola do depósito de combustível.

Puxar o manípulo interior de uma das portas destranca a respectiva porta. Puxar o manípulo outra vez abre a porta.

Advertência

No caso de um acidente em que os airbags ou pré-tensores dos cintos tenham sido accionados, o veículo é automaticamente destrancado.

Advertência




Três minutos depois de destrancar as portas com o comando, as portas são retranscadas automaticamente se nenhuma porta for aberta.

Destrancagem



Premir .

É possível seleccionar duas definições no Visor de Informação:

- Para destrancar apenas a porta do condutor, bagageira e portinhola do depósito de combustível, premir uma vez .
- Para destrancar ambas as portas, premir duas vezes .
- Premir  uma vez para destrancar as portas, a bagageira e a portinhola do depósito de combustível.

Personalização do veículo ⇨ 108.

A configuração pode ser guardada para a chave que está a ser utilizada.

Definições memorizadas ⇨ 23.

Destrancar e abrir a porta traseira ⇨ 26.

Trancagem

Fechar portas, bagageira e portinhola do depósito de combustível.



Premir .

Se a porta do condutor não estiver bem fechada, o sistema de fecho centralizado das portas não funcionará.

Botões de fecho centralizado


Tranca ou destranca portas, a bagageira e portinhola do depósito de combustível a partir do interior do habitáculo.




Premir  para trancar.

Premir  para destrancar.

Trancagem de porta diferida


Desligar o motor e remover a chave da fechadura. Premir  pelo menos com uma porta aberta; serão emitidos três sinais sonoros. Quando a última porta for fechada, o veículo trancará automaticamente todas as portas ao fim de 5 segundos e será

emitido um retorno. Ao fim de 10 minutos, o veículo trancará automaticamente todas as portas, mesmo que ainda haja uma porta aberta. É possível activar ou desactivar esta função no Visor de Informação. Personalização do veículo  108.

Avaria no sistema do comando à distância rádio

Destrancagem



Destrancar manualmente a porta do condutor rodando a chave na fechadura. Ligar a ignição e premir o botão do fecho centralizado  para

destrancar a porta do passageiro, da bagageira e da portinhola do depósito de combustível.

Ligando a ignição, o sistema de trancagem anti-roubo é desactivado.


Trancagem

Trancar manualmente a porta do condutor rodando a chave na fechadura.

Avaria no sistema de fecho centralizado

Destrancagem

Destrancar manualmente a porta do condutor rodando a chave na fechadura. A porta do passageiro pode ser aberta puxando duas vezes o manípulo interior. A bagageira e a portinhola de enchimento do combustível não podem ser abertas.

Para desactivar o sistema de trancagem anti-roubo, ligar a ignição  28.

Trancagem

Premir o botão de trancagem interior da porta do passageiro. Depois, fechar a porta do condutor e fechá-la

do lado de fora com a chave. A portinhola do depósito de combustível e a porta da bagageira não podem ser trancadas.

Trancar automaticamente as portas

A característica de segurança pode ser configurada para trancar automaticamente portas, bagageira e portinhola do depósito de combustível, assim que é atingida determinada velocidade.

Adicionalmente, é configurável para destrancar a porta do condutor ou ambas as portas depois da ignição ser desligada e da chave de ignição ser retirada.

As definições podem ser alteradas no Mostrador de informação.

Personalização do veículo ⇨ 108.

As configurações podem ser guardadas pela chave que está a ser utilizada ⇨ 23.

Portas

Bagageira

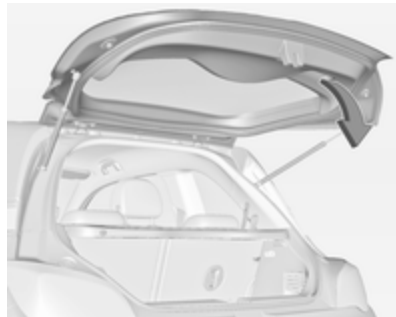
Porta da bagageira

Abrir



Premir o emblema da marca na metade inferior para destrancar e abrir a porta da bagageira.

Fechar



Utilizar o manípulo interior.

Não premir o emblema durante o fecho, pois isso destrancará novamente a porta da bagageira.

Sistema de fecho centralizado das portas ⇨ 24.

Dicas gerais para funcionar com a porta da bagageira

Perigo

Não conduzir com a porta traseira aberta ou mal fechada, por exemplo ao transportar objectos volumosos, uma vez que os gases de escape tóxicos, que são invisíveis e inodoros, podem entrar no veículo. Isto pode causar perda de consciência ou até mesmo morte.

Atenção

Antes de abrir a porta da bagageira, verificar a existência de obstruções a nível superior, por exemplo, a porta da garagem, para evitar danificar a porta da bagageira. Verifique sempre a área de movimentação acima e por trás da porta traseira.

Advertência

A montagem de determinados acessórios pesados na porta da retaguarda pode afectar a capacidade de a porta se manter aberta.

Segurança do veículo

Proteção antirroubo

Aviso

Não utilizar o sistema se estiverem pessoas no veículo!
Não é possível destrancar as portas a partir do interior.


O sistema tranca todas as portas. As portas têm de estar todas fechadas, caso contrário o sistema não pode ser activado.

Se a ignição tiver estado ligada, deve abrir-se e fechar-se a porta do condutor uma vez para o veículo poder ser trancado e protegido contra roubo.

Destrancar o veículo desactiva o sistema de trancagem anti-roubo mecânico. Não é possível com o botão do fecho centralizado no habitáculo.

Activação



Premir  duas vezes no comando à distância no radiotelecomando no intervalo de cinco segundos.



Sistema de alarme antirroubo

O sistema de alarme anti-roubo está associado ao sistema de fecho anti-roubo.

Monitoriza:

- portas, porta da bagageira, capô
- ignição

Activação

- Activado automaticamente 30 segundos após a trancagem do veículo premindo  uma vez.
- Diretamente premindo  duas vezes no espaço de 5 segundos.

LED de estado



O LED de estado está integrado no sensor acima do painel de instrumentos.

Estado nos primeiros 30 segundos após a activação do sistema de alarme anti-roubo:


LED	:	teste, desfazimento de
aceso		armamento
LED	:	portas, porta da
pisca		bagageira ou capot mal
rapidamente		fechadas ou avaria no sistema

Estado depois de o sistema ser armado:

LED pisca : sistema armado devagar

Dirigir-se a uma oficina em caso de avarias.

Desactivação


A destrancagem do veículo pressionando  desactiva o sistema de alarme anti-roubo.

O sistema não é desactivado ao destrancar a porta do condutor com a chave ou com o botão do fecho centralizado no habitáculo.

Alarme

Quando accionado, ouve-se a buzina do alarme e as luzes de aviso de perigo ficam intermitentes simultaneamente. O número e duração dos sinais da emissão de alarme estão estipulados por lei.

O alarme pode ser silenciado pressionando qualquer botão do radiotelecomando ou ligando a ignição.

O sistema de alarme anti-roubo apenas pode ser desactivado premindo  no radiotelecomando ou ligando a ignição.

Um alarme accionado, que não tenha sido interrompido pelo condutor, será indicado pelas luzes de emergência. Estas piscarão rapidamente três vezes se o veículo for destrancado com o radiotelecomando.

Mensagens do veículo ⇨ 105.


Se for necessário desligar a bateria do veículo (por exemplo, para realizar trabalhos de manutenção), a sirene do alarme deve ser desativada do

seguinte modo: Ligar e desligar a ignição e, depois, desligar a bateria do veículo dentro de 15 segundos.

Imobilizador electrónico

O sistema faz parte do interruptor da ignição e verifica se o veículo pode ser ligado com a chave que está a ser usada.

O imobilizador é accionado automaticamente depois de a chave ter sido retirada da ignição.

Se o indicador de controlo  piscar com a ignição ligada, isso é sinal de que existe uma avaria no sistema; o motor não pode ser posto a trabalhar. Desligar a ignição e repetir o processo de arranque.

Se o indicador de controlo continuar a piscar, tentar pôr o motor a trabalhar utilizando a chave sobresselente e procurar ajuda numa oficina.

Advertência

O imobilizador não tranca as portas. Trancar sempre o veículo depois de sair do mesmo.

Ligar o sistema de alarme anti-roubo ⇨ 24, ⇨ 28.

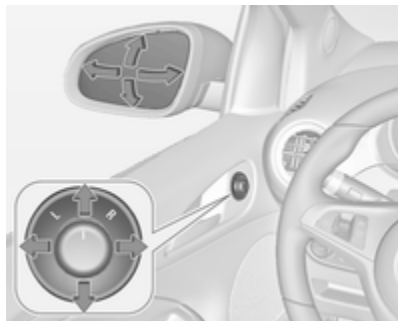
Indicador de controlo  ⇨ 97.

Espelhos retrovisores exteriores

Convexos

O espelho retrovisor exterior convexo contém uma zona esférica que reduz os ângulos mortos. A forma do espelho retrovisor faz com que os objectos pareçam mais pequenos, o que afectará a capacidade de calcular as distâncias.

Ajuste eléctrico

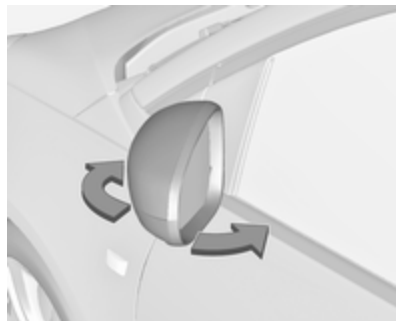


Seleccionar o espelho retrovisor exterior relevante rodando o controlo para a esquerda (**L**) ou para a direita (**R**). Depois, rodar o comando para regular o espelho retrovisor.

Na posição **0** não é seleccionado qualquer espelho.

Espelhos retrovisores rebatíveis

Para segurança de peões, os espelhos retrovisores exteriores serão rebatidos se levarem um encontro suficientemente forte. Reposicionar o espelho retrovisor aplicando uma ligeira pressão na caixa do espelho.



Posição de estacionamento

Os espelhos retrovisores exteriores podem ser rebatidos premindo suavemente no bordo exterior da caixa do espelho retrovisor, por exemplo, numa situação de estacionamento em local exíguo.

Espelhos retrovisores aquecidos



Premir  para accionar.

O desembaçamento funciona com o motor a trabalhar e é desligado automaticamente após um curto período de tempo.


Espelho retrovisor interior

Função manual de antiencandeamento



Para reduzir o encandeamento, ajustar a alavanca no lado inferior da caixa do espelho para a frente ou para trás. A alavanca na posição central corresponde à posição normal de condução.

Versões com painel de luz estrelada iluminado

Quando o painel de luz estrelada estiver iluminado, ajustar a alavanca para a frente. Painel de luz estrelada  121.

Função automática de antiencandeamento



O encandeamento por veículos que se deslocam atrás é automaticamente reduzido.

Janelas

Pára-brisas

Auto-colantes no pára-brisas

Não colocar autocolantes, p. ex. autocolantes das auto-estradas ou semelhantes, no pára-brisas, na área do espelho retrovisor interior. De outro modo a zona de detecção do sensor localizado no alojamento do espelho retrovisor poderia ser limitada.

Accionamento eletrónico dos vidros

⚠ Aviso

Cuidado ao accionar os vidros eléctricos. Risco de lesão, principalmente para crianças.
Ter cuidado ao fechar as janelas. Assegurar-se de que não fica nada preso nos vidros durante o movimento dos mesmos.

Ligar a ignição para accionamento electrónico dos vidros.

Alimentação diferida desligada
↪ 137.



Accionar o interruptor para o vidro respectivo empurrando para abrir e puxando para fechar.

Pressionar ou puxar cuidadosamente até ao primeiro batente: o vidro desloca-se para cima ou para baixo enquanto o interruptor é accionado.

Empurrar ou puxar firmemente para o segundo batente e em seguida soltar: a janela sobe ou desce automaticamente com a função de

segurança ativada. Para parar o movimento, accionar o interruptor mais uma vez na mesma direcção.

Função de segurança

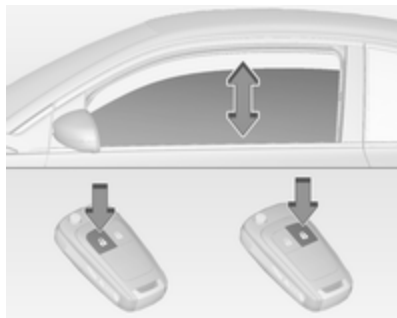
Se o vidro encontrar resistência acima da linha intermédia da janela durante o fecho automático, o movimento de fecho é interrompido imediatamente e aberto de novo.


Função de segurança de correcção de velocidade


Caso seja difícil fechar o vidro devido a gelo ou outra situação semelhante, ligar a ignição. depois puxar o interruptor até ao primeiro batente e manter. O vidro desloca-se para cima sem a função de segurança activada. Para parar o movimento, soltar o interruptor.

Accionar as janelas a partir do exterior do veículo

As janelas podem ser operadas remotamente do lado de fora do veículo.



Premir continuamente  para abrir as janelas.

Premir continuamente  para fechar as janelas.

Solte o botão para parar o movimento do vidro.

Se os vidros estiverem totalmente abertos ou fechados, as luzes de emergência piscam duas vezes.

Sobrecarga

Se os vidros forem accionados repetidamente dentro de um espaço de tempo curto, o funcionamento do vidro é desactivado durante algum tempo.

Inicialização dos vidros eléctricos

Se os vidros não puderem ser fechados automaticamente (por ex., depois de desligar a bateria do veículo), uma mensagem ou código de aviso é apresentado no Centro de Informação do Condutor.

Mensagens do veículo ⇨ 105.

Accionar a electrónica dos vidros da seguinte maneira:

1. Fechar as portas.
2. Ligar a ignição.
3. Puxar o interruptor até a janela se fechar e continuar a puxar durante mais 2 segundos.
4. Repetir para cada um dos vidros.

Óculo traseiro aquecido



Premir  para accionar.

O desembaçamento funciona com o motor a trabalhar e é desligado automaticamente após um curto período de tempo.

Palas para-sol

As palas pára-sol podem ser colocadas para baixo ou rodadas para o lado para impedir o encadeamento.

A cobertura dos espelhos retrovisores deve estar fechada durante a condução.

Um suporte para cartões encontra-se na parte de trás da pala pára-sol.

Tejadilho

Teto de abrir

Tecto de abrir eléctrico dobrável

⚠ Aviso

Ter cuidado ao accionar o tecto de abrir. Risco de lesão, principalmente para crianças.

Prestar especial atenção aos componentes móveis ao operá-los. Assegurar-se de que não fica nada preso nos vidros durante o movimento dos mesmos.

Funciona com a ignição em (posição 2) ↻ 137.

É possível abrir e fechar o tecto de abrir dobrável durante a condução a uma velocidade de 140 km/h.

Alimentação diferida desligada ↻ 137.





O interruptor pode ser operado de duas formas: pressão curta para funcionamento automático e pressão contínua para funcionamento manual.


Abrir

Pressão curta em ☀: o teto de abrir abre-se automaticamente até à posição final. Para parar o movimento, accionar novamente o interruptor.

Premir ☀ continuamente; o tecto de abrir é aberto enquanto o interruptor for premido.

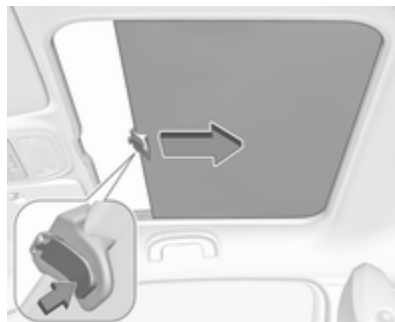
Fechar

Pressão curta em : o tecto de abrir fecha-se automaticamente até ficar uma abertura de aproximadamente 30 cm por razões de segurança. Em seguida, premir  continuamente para fechar o tecto de abrir completamente. Para parar o movimento durante o funcionamento automático, premir novamente o interruptor.

Premir  continuamente; o tecto de abrir fecha-se enquanto o interruptor for premido.

Painel de vidro

Persiana



Premir o botão no manípulo para abrir a cortina do tecto de abrir e guiá-la para trás. A tampa é enrolada automaticamente.

Não são possíveis posições intermédias.

Para fechar, puxar a cortina do tecto de abrir para a frente e deixar que o botão engate.

Bancos, sistemas de segurança

Encostos de cabeça	36
Bancos dianteiros	38
Posição dos bancos	38
Ajuste dos bancos	39
Rebater os bancos	40
Aquecimento	41
Cintos de segurança	41
Cinto de segurança de três pontos	43
Sistema de airbags	44
Sistema do airbag frontal	47
Sistema de airbag lateral	48
Sistema de airbag de cortina	48
Desativação de airbag	49
Sistemas de segurança para crianças	50
Sistemas de retenção para crianças	50
Locais de montagem dos sistemas de segurança para crianças	52

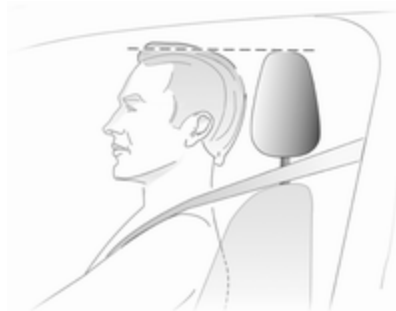
Sistemas de segurança para crianças ISOFIX	55
Sistemas de segurança para crianças Top-Tether	55

Encostos de cabeça

Posição

⚠ Aviso

Conduzir apenas com o encosto de cabeça na posição correcta.

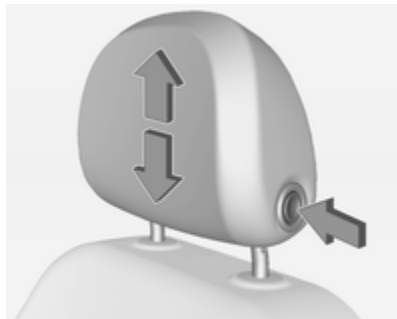


A face superior do encosto de cabeça deverá encontrar-se ao nível superior da cabeça. Se tal não for possível, no caso de passageiros muito altos, colocar o encosto na posição mais

alta possível e no caso de passageiros baixos, colocar na posição mais baixa.

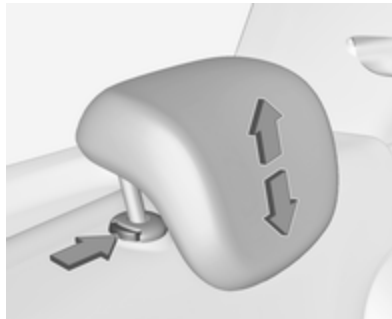
Ajuste

Encostos de cabeça dianteiros, regulação da altura



Pressionar o botão de liberação, ajustar a altura, engatar.

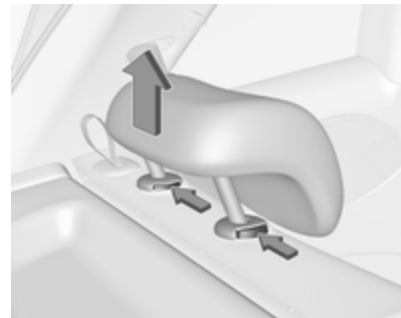
Encostos de cabeça traseiros, regulação da altura



Puxe para cima o encosto de cabeça até engatar. Para deslocar para baixo, premir o trinco para desengatar e empurrar o encosto de cabeça para baixo.

Remoção do encosto de cabeça

Por exemplo, ao utilizar um sistema de segurança para crianças ⇨ 50.



Premir os dois engates, puxar o encosto de cabeça para cima e retirar.

Colocar o encosto de cabeça dentro de um saco de rede e fixar o lado inferior do saco ao piso da bagageira com fechos de velcro. Um saco de rede adequado está disponível através da sua oficina.

Bancos dianteiros

Posição dos bancos

⚠ Aviso

Conduzir apenas com o banco bem ajustado.

⚠ Perigo

Não se sente a menos de 25 cm do volante, para permitir uma activação segura do airbag.

⚠ Aviso

Nunca ajuste os bancos ao conduzir, uma vez que poderão mover-se de forma incontrolável.

⚠ Aviso

Nunca guardar objectos debaixo dos bancos.



- Encoste-se o mais possível ao encosto do banco. Ajustar a distância entre o banco e os pedais de forma que as pernas fiquem ligeiramente em ângulo ao carregar completamente nos pedais. Deslizar o banco dianteiro do passageiro o mais para trás possível.
- Colocar o assento suficientemente alto para ter uma boa visão a toda a volta e para conseguir ver todos os instrumentos. Deve haver pelo menos um palmo entre a cabeça e o forro do tecto. As pernas devem ficar assentes ligeiramente sobre o banco sem exercerem pressão no banco.
- Sentar-se com os ombros o mais possível encostados para trás. Definir a inclinação do encosto do banco para que seja possível alcançar facilmente o volante com os braços ligeiramente dobrados. Manter os ombros em contacto com o encosto do banco ao rodar o volante. Não colocar o encosto do banco demasiado para trás. Aconselhamos uma inclinação máxima de aproximadamente 25°.
- Ajustar o banco e o volante de forma que o pulso assente no cimo do volante, enquanto o braço fica completamente estendido e os ombros assentam no encosto do banco.
- Ajustar o volante ⇨ 78.
- Ajustar o encosto de cabeça ⇨ 36.

Ajuste dos bancos

Conduzir sempre com os bancos e encostos engatados.

Ajuste longitudinal



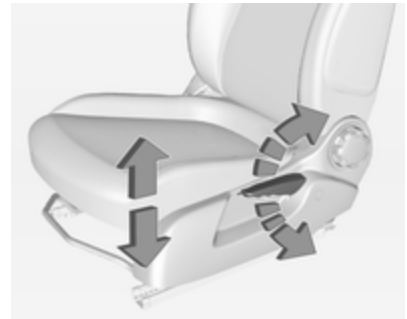
Puxar manípulo, desligar banco, largar manípulo. Tentar deslocar o banco para a trás e para a frente para se certificar de que o banco está fixo na devida posição.

Inclinação do encosto do banco



Rodar o comando manual para regular a inclinação. Não se apoiar no encosto do banco enquanto proceder ao ajuste.

Altura dos bancos



Movimento de bombeio da alavanca
para cima : mais alto
para baixo : mais baixo

Rebater os bancos

Bancos manuais



Deslocar a alavanca de desengate para a frente e rebater o encosto do banco para a frente. Depois deslizar o banco para a frente até parar.

Para repor a posição original, deslizar o banco para trás até parar. Levantar o encosto do banco para a posição vertical sem tocar na alavanca de desengate. Deixar que o encosto do banco engate.

⚠ Aviso

Ao levantar os encostos, certificar-se de que o banco está bem fixo na devida posição antes de iniciar a condução. O não cumprimento dessas instruções pode resultar em lesões corporais em caso de travagem brusca ou colisão.

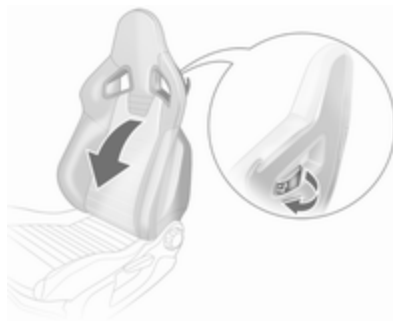
A função de memória permite que o banco engate na respectiva posição original depois de ter sido rebatido.

Não accionar a roda do regulador do encosto quando o encosto está rebatido para a frente.

Atenção

Quando a altura do banco estiver na posição mais elevada, empurrar os encostos de cabeça para baixo e recolher as palas pára-sol antes de rebater os encostos para a frente.

Rebater os bancos desportivos



Retirar o cinto de segurança da caixa do cinto no encosto.

Puxar a alavanca situada no encosto, rebater o encosto para a frente e soltar a alavanca. Deslizar o banco para a frente até parar.

Para repor a posição original, deslizar o banco para trás até parar. Levantar o encosto do banco para a posição vertical sem tocar na alavanca de desengate. Deixar que o encosto do banco engate.


⚠ Aviso

Ao levantar os encostos, certificar-se de que o banco está bem fixo na devida posição antes de iniciar a condução. O não cumprimento dessas instruções pode resultar em lesões corporais em caso de travagem brusca ou colisão.


A função de memória permite que o banco engate na respectiva posição original depois de ter sido rebatido.

Não accionar a roda do regulador do encosto quando o encosto está rebatido para a frente.

Aquecimento

Activar o aquecimento do banco premindo  para o banco dianteiro respectivo.

A activação é indicada pelo LED no botão.

Premir  novamente desactiva o aquecimento do banco.

O aquecimento do banco está operacional quando o motor está a trabalhar.

Durante um Autostop, o aquecimento dos assentos também está disponível.

Sistema Start/Stop ⇨ 139.

Cintos de segurança

Os cintos bloqueiam durante grandes acelerações ou desacelerações do veículo, mantendo os ocupantes na posição sentada. Assim, o risco de ferimento é consideravelmente reduzido.

⚠ Aviso

Apertar o cinto de segurança antes de cada viagem.

Na eventualidade de um acidente, os ocupantes que não usem cintos de segurança põem em

perigo a vida dos restantes ocupantes e a sua própria integridade física.

Os cintos de segurança estão concebidos para serem utilizados apenas por uma pessoa de cada vez. Sistema de segurança para crianças ⇨ 50.




Periodicamente, verificar todos os componentes do cinto de segurança para ver se funcionam bem, não apresentam danos nem sujidade.

Mandar substituir os componentes danificados numa oficina. Após um acidente, os cintos de segurança e os pré-tensores devem ser substituídos por uma oficina.

Advertência

Certificar-se de que os cintos não são danificados por sapatos ou objectos com arestas vivas, nem ficam presos. Evitar sujar os carretos de inércia dos cintos.

Aviso cinto de segurança

Cada banco está equipado com um aviso do cinto de segurança, indicado para o banco do condutor pela  no conta-rotações ⇨ 93, para o banco do passageiro dianteiro pela luz de aviso  na consola central ⇨ 89 e para os bancos traseiros pelos símbolos  no Centro de Informação do Condutor ⇨ 98.

Limitadores de força nos cintos


Nos bancos dianteiros, a pressão sobre o corpo é reduzida por uma libertação gradual do cinto durante uma colisão.

Pré-tensores dos cintos

Em caso de uma colisão frontal ou traseira de determinada gravidade, os cintos de segurança dianteiros são apertados.

Aviso

O manuseamento incorrecto (por exp. desmontagem ou instalação de cintos) pode fazer accionar os pré-tensores dos cintos.

Quando os pré-tensores são accionados, a luz de aviso  ⇨ 93 acende permanentemente.

Os pré-tensores accionados têm de ser substituídos por uma oficina. Os pré-tensores dos cintos só podem ser accionados uma vez.

Advertência

Não colar ou montar acessórios ou outros objectos que possam interferir com o funcionamento dos pré-tensores dos cintos de segurança. Não fazer quaisquer alterações aos componentes dos pré-tensores dos cintos de segurança, pois isso invalidará a aprovação tipo do veículo.

Cinto de segurança de três pontos

Apertar



Puxar o cinto do enrolador, colocá-lo na diagonal sobre o corpo, sem torcer e inserir a lingueta no fecho. Apertar a faixa subabdominal regularmente enquanto conduz, puxando a faixa que passa pelo ombro.


Banco desportivo: Ao apertar o cinto de segurança, passar o cinto de segurança no encaixe próprio no encosto do banco.



Vestuário largo ou volumoso impede que o cinto fique bem ajustado ao corpo. Não colocar objectos, como por exemplo, malas de mão ou telemóveis, entre o cinto e o corpo.

Aviso

O cinto não deve ficar assente sobre objectos rígidos ou frágeis que estejam em bolsos do vestuário.

Aviso do cinto de segurança 
⇨ 93.

Desapertar



Para desapertar o cinto de segurança, pressionar o botão vermelho no fecho do cinto.

Utilização do cinto de segurança durante a gravidez



⚠ Aviso

A faixa que passa pelo abdómen deve ser colocada o mais abaixo possível, por cima da pélvis para evitar pressão sobre o abdómen.

Sistema de airbags

O sistema de airbag é composto por uma variedade de sistemas individuais, conforme a abrangência do equipamento.

Quando accionados, os airbags são insuflados em milésimas de segundo. São também rapidamente desinsuflados, o que faz com que muitas vezes nem sejam notados durante uma colisão.

⚠ Aviso

Se manuseados incorrectamente, os sistemas de airbags podem ser accionados de forma explosiva.

Advertência

Os sistemas electrónicos dos airbags e dos pré-tensores dos cintos encontram-se na área da consola central. Não colocar objectos magnéticos nessa área.


Não colar nada nas tampas dos airbags nem tapá-las com outros materiais. Mandar substituir as coberturas danificadas numa oficina.

Cada airbag é accionado uma só vez. Os airbags accionados devem ser substituídos por uma oficina. Além disso, poderá ser necessário mandar substituir o volante, o painel de instrumentos, partes do apainelamento, as borrachas das portas, manípulos e bancos.

Não fazer alterações no sistema de airbags já que isso invalidará a aprovação tipo do veículo.

Quando os airbags disparam, os gases quentes que saem podem provocar queimaduras.

Avaria

Se houver uma avaria no sistema de airbags, a luz de aviso  acende-se e é apresentada uma mensagem ou um código de aviso no Centro de Informação do Condutor. O sistema não está operacional.

Reparar a avaria numa oficina.

Indicador de controlo do sistema de airbags ⇨ 93.

Sistemas de retenção para crianças no banco de passageiro dianteiro com sistemas de airbags

Aviso de acordo com ECE R94.02:



EN: NEVER use a rearward-facing child restraint on a seat protected by an ACTIVE AIRBAG in front of it; DEATH or SERIOUS INJURY to the CHILD can occur.

DE: Nach hinten gerichtete Kindersitze NIEMALS auf einem Sitz verwenden, der durch einen davor

befindlichen AKTIVEN AIRBAG geschützt ist, da dies den TOD oder SCHWERE VERLETZUNGEN DES KINDES zur Folge haben kann.

FR: NE JAMAIS utiliser un siège d'enfant orienté vers l'arrière sur un siège protégé par un COUSSIN GONFLABLE ACTIF placé devant lui, sous peine d'infliger des BLESSURES GRAVES, voire MORTELLES à l'ENFANT.

ES: NUNCA utilice un sistema de retención infantil orientado hacia atrás en un asiento protegido por un AIRBAG FRONTAL ACTIVO. Peligro de MUERTE o LESIONES GRAVES para el NIÑO.

RU: ЗАПРЕЩАЕТСЯ устанавливать детское удерживающее устройство лицом назад на сиденье автомобиля, оборудованном фронтальной подушкой безопасности, если ПОДУШКА НЕ ОТКЛЮЧЕНА! Это может привести к СМЕРТИ или СЕРЬЕЗНЫМ ТРАВМАМ РЕБЕНКА.

NL: Gebruik NOOIT een achterwaarts gericht kinderzitje op een stoel met een ACTIEVE AIRBAG ervoor, om DODELIJK of ERNSTIG LETSEL van het KIND te voorkomen.

DA: Brug ALDRIG en bagudvendt autostol på et forsæde med AKTIV AIRBAG, BARNET kan komme i LIVSFARE eller komme ALVORLIGT TIL SKADE.

SV: Använd ALDRIG en bakåtvänd barnstol på ett säte som skyddas med en framförvarande AKTIV AIRBAG. DÖDSFALL eller ALLVARLIGA SKADOR kan drabba BARNET.

FI: ÄLÄ KOSKAAN sijoita taaksepäin suunnattua lasten turvaistuinta istuimelle, jonka edessä on AKTIIVINEN TURVATYYNY, LAPSI VOI KUOLLA tai VAMMAUTUA VAKAVASTI.

NO: Bakovervendt barnesikringsutstyr må ALDRI brukes på et sete med AKTIV KOLLISJONSPUTE foran, da det kan føre til at BARNET utsettes for LIVSFARE og fare for ALVORLIGE SKADER.

PT: NUNCA use um sistema de retenção para crianças voltado para trás num banco protegido com um AIRBAG ACTIVO na frente do mesmo, poderá ocorrer a PERDA DE VIDA ou FERIMENTOS GRAVES na CRIANÇA.

IT: Non usare mai un sistema di sicurezza per bambini rivolto all'indietro su un sedile protetto da AIRBAG ATTIVO di fronte ad esso: pericolo di MORTE o LESIONI GRAVI per il BAMBINO!

EL: ΠΟΤΕ μη χρησιμοποιείτε παιδικό κάθισμα ασφαλείας με φορά προς τα πίσω σε κάθισμα που προστατεύεται από μετωπικό ΕΝΕΡΓΟ ΑΕΡΟΣΑΚΟ, διότι το παιδί μπορεί να υποστεί ΘΑΝΑΣΙΜΟ ή ΣΟΒΑΡΟ ΤΡΑΥΜΑΤΙΣΜΟ.

PL: NIE WOLNO montować fotelika dziecięcego zwróconego tyłem do kierunku jazdy na fotelu, przed którym znajduje się WŁĄCZONA PODUSZKA POWIETRZNA. Niezastosowanie się do tego zalecenia może być przyczyną ŚMIERCI lub POWAŻNYCH OBRAŻEŃ u DZIECKA.

TR: Arkaya bakan bir çocuk emniyet sistemini KESİNLİKLE önünde bir AKTİF HAVA YASTIĞI ile korunmakta olan bir koltukta kullanmayınız. ÇOCUK ÖLEBİLİR veya AĞIR ŞEKİLDE YARALANABİLİR.

UK: НИКОЛИ не використовуйте систему безпеки для дітей, що встановлюється обличчям назад, на сидінні з УВІМКНЕНОЮ ПОДУШКОЮ БЕЗПЕКИ, інакше це може призвести до СМЕРТІ чи СЕРІОЗНОГО ТРАВМУВАННЯ ДИТИНИ.

HU: SOHA ne használjon hátrafelé néző biztonsági gyerekléssel előlről AKTÍV LÉGZSÁKKAL védett ülésen, mert a GYERMEK HALÁLÁT vagy KOMOLY SÉRÜLÉSÉT okozhatja.

HR: NIKADA nemojte koristiti sustav zadržavanja za djecu okrenut prema natrag na sjedalu s AKTIVNIM ZRAČNIM JASTUKOM ispred njega, to bi moglo dovesti do SMRTI ili OZBILJNJIH OZLJEDA za DIJETE.

SL: NIKOLI ne nameščajte otroškega varnostnega sedeža, obrnjenega v nasprotni smeri vožnje, na sedež z

AKTIVNO ČELNO ZRAČNO BLAZINO, saj pri tem obstaja nevarnost RESNIH ali SMRTNIH POŠKODB za OTROKA.

SR: NIKADA ne koristiti bezbednosni sistem za decu u kome su deca okrenuta unazad na sedištu sa AKTIVNIM VAZDUŠNIM JASTUKOM ispred sedišta zato što DETE može da NASTRADA ili da se TEŠKO POVREDI.

MK: НИКОГАШ не користете детско седиште свртено наназад на седиште заштитено со АКТИВНО ВОЗДУШНО ПЕРНИЧЕ пред него, затоа што детето може ДА ЗАГИНЕ или да биде ТЕШКО ПОВРЕДЕНО.

BG: НИКОГА не използвайте детска седалка, гледаща назад, върху седалка, която е защитена чрез АКТИВНА ВЪЗДУШНА ВЪЗГЛАВНИЦА пред нея - може да се стигне до СМЪРТ или СЕРИОЗНО НАРАНЯВАНЕ на ДЕТЕТО.

RO: Nu utilizați NICIODATĂ un scaun pentru copil îndreptat spre partea din spate a mașinii pe un scaun protejat de un AIRBAG ACTIV în fața sa;

acest lucru poate duce la DECESUL sau VĂTĂMAREA GRAVĂ a COPILULUI.

CS: NIKDY nepoužívejte dětský zádržný systém instalovaný proti směru jízdy na sedadle, které je chráněno před sedadlem AKTIVNÍM AIRBAGEM. Mohlo by dojít k VÁŽNĚMU PORANĚNÍ nebo ÚMRTÍ DÍTĚTE.

SK: NIKDY nepoužívajte detskú sedačku otočenú vzad na sedadle chránenom AKTÍVNYM AIRBAGOM, pretože môže dôjsť k SMRTI alebo VÁŽNYM ZRANENIAM DIEŤAŤA.

LT: JOKIU BŪDU nemontuokite atgal atgretžtos vaiko tvirtinimo sistemas sėdynėje, prieš kurią įrengta AKTYVI ORO PAGALVĖ, nes VAIKAS GALI ŽŪTI arba RIMTAI SUSIŽALOTI.

LV: NEKĀDĀ GADĪJUMĀ neizmantojiet uz aizmuguri vērstu bērnu sēdekļiņi sēdvietā, kas tiek aizsargāta ar tās priekšā uzstādītu AKTĪVU DROŠĪBAS SPILVENU, jo pretējā gadījumā BĒRNS var gūt SMAGAS TRAUMAS vai IET BOJĀ.

ET: ÄRGE kasutage tahapoole suunatud lapseturvaistet istmel, mille ees on AKTIIVSE TURVAPADJAGA kaitstud iste, sest see võib põhjustada LAPSE SURMA või TÕSISE VIGASTUSE.

MT: QATT tuża trażżin għat-tfal li jħares lejn in-naħa ta' wara fuq sit protett b'AIRBAG ATTIV quddiemu; dan jista' jikkawża I-MEWT jew ĠRIEĦI SERJI lit-TFAL.

Além do aviso exigido pela norma ECE R94.02, por razões de segurança um sistema de retenção para crianças virado para a frente apenas deve ser utilizado de acordo com as instruções e restrições indicadas na tabela ⇨ 52.

A etiqueta do airbag está situada de ambos os lados da pala pára-sol do passageiro dianteiro.

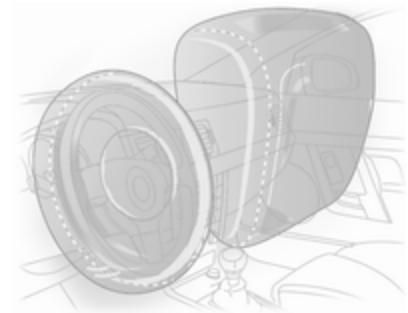
Desactivação de airbag ⇨ 49.

Sistema do airbag frontal

O sistema de airbags dianteiros é composto por um airbag no volante e um no painel de instrumentos no lado

dianteiro do passageiro. A localização é identificada pela palavra **AIRBAG**.

O sistema de airbag dianteiro dispara no caso de impacto frontal de determinada gravidade. A ignição tem de estar ligada.



Os airbags cheios amortecem o impacto, reduzindo consideravelmente o risco de ferimentos na parte superior do corpo e cabeça dos passageiros da frente.

⚠ Aviso

A protecção só é a ideal se o banco estiver na posição correcta.

Posição do banco ⇨ 38.

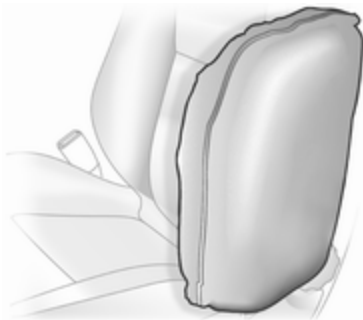
Manter a área de insuflação do airbag sem obstruções.

Colocar o cinto de segurança correctamente e apertá-lo bem. Só então os airbags estão aptos a disponibilizar protecção.

Sistema de airbag lateral

O sistema de airbags laterais é composto por um airbag em cada um dos encostos dos bancos dianteiros. A localização é identificada pela palavra **AIRBAG**.

O sistema de airbag lateral dispara no caso de impacto lateral de determinada gravidade. A ignição tem de estar ligada.



Os airbags cheios amortecem o impacto, reduzindo consideravelmente o risco de ferimentos na parte superior do corpo e da pélvis, no caso de colisão lateral.

⚠ Aviso

Manter a área de insuflação do airbag sem obstruções.

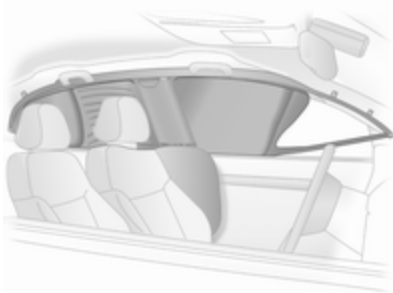
Advertência

Utilizar apenas capas de bancos aprovadas para o veículo em questão. Ter cuidado para não tapar os airbags.

Sistema de airbag de cortina

O sistema de airbags de cortina é composto por um airbag montado na estrutura do tejadilho, um de cada lado. A localização é identificada pela palavra **AIRBAG** nos pilares do tejadilho.

O sistema de airbag de cortina dispara no caso de impacto lateral de determinada gravidade. A ignição tem de estar ligada.



Os airbags cheios amortecem o impacto, reduzindo consideravelmente o risco de ferimentos na cabeça, no caso de impacto lateral.

⚠ Aviso

Manter a área de insuflação do airbag sem obstruções.

Os ganchos existentes nas pegas da estrutura do tejadilho são apenas adequados para pendurar peças de roupa leves, sem cabides. Não ter itens nessas peças de vestuário.

Desativação de airbag

O sistema de airbags do passageiro dianteiro deve ser desactivado para o sistema de retenção para crianças no banco do passageiro de acordo com as instruções fornecidas na tabela ⇨ 52. O sistema de airbag lateral e os sistemas de airbag de cortina, os pré-tensores do cinto e todos os sistemas de airbag do condutor permanecerão activos.



O sistema de airbag do passageiro da frente pode ser desativado através de um interruptor acionado por chave no painel de instrumentos, do lado do passageiro.

Utilizar a chave de ignição para seleccionar a posição do interruptor:

- ☹ OFF : o airbag do passageiro da frente é desactivado e não se encherá no caso de colisão. A luz de aviso ☹ OFF fica acesa continuamente na consola central
- ☺ ON : airbag para passageiro da frente está activo


⚠ Perigo

Desactivar o airbag do passageiro apenas em caso de utilização de um sistema de retenção para crianças sujeito às instruções e restrições indicadas na tabela ⇨ 52.

Caso contrário, há o risco de ferimentos fatais para uma pessoa sentada no banco do passageiro dianteiro com o airbag desactivado.



Indicador de comando para desactivação do Airbag ⇨ 94.

Se o indicador de controlo  acende durante aprox. 60 segundos após a ignição ter sido ligada, o sistema de airbag do passageiro dianteiro disparará em caso de colisão.

Se ambas as luzes de aviso acenderem simultaneamente, existe uma avaria no sistema. O estado do sistema não é visível, pelo que ninguém deve ocupar o banco do passageiro da frente. Contactar uma oficina imediatamente.

Alterar estado apenas quando o veículo está parado com a ignição desligada.

Estatuto permanece até a próxima mudança.

Sistemas de segurança para crianças

Sistemas de retenção para crianças

Recomendamos os sistemas de segurança da Opel para crianças indicados a seguir que estão especificamente concebidos para o veículo.

- **Grupo 0, Grupo 0+**

Cadeira da OPEL para bebés, com ou sem base **ISOFIX**, para crianças até 13 kg de peso.

- **Grupo I**

FAIR G 0/1 S **ISOFIX**, para crianças de 9 kg a 13 kg de peso neste grupo.

OPEL Duo, para crianças de 13 kg a 18 kg de peso neste grupo.

- **Grupo II, Grupo III**

OPEL Kid, OPEL Kidfix, TAKATA MAXI 2/3 para crianças de 15 kg até 36 kg de peso.

Quando está a ser utilizado um sistema de segurança para crianças, é favor ter atenção às instruções de montagem e utilização que se seguem, assim como às fornecidas com o sistema de retenção para crianças.

Cumprir sempre a legislação local ou nacional. Em alguns países, é proibido utilizar sistemas de segurança para crianças em alguns bancos.

Perigo

Em caso de utilização de um sistema de retenção para crianças virado para trás no banco do passageiro dianteiro, o sistema de airbags do passageiro dianteiro deve ser desactivado. Isto aplica-se igualmente a determinados sistemas de retenção para crianças conforme indicados na tabela ⇨ 52.

Desactivação de airbag ⇨ 49.

Etiqueta do airbag ⇨ 44.

Seleccionar o sistema correcto

Os bancos traseiros são o local mais conveniente para aplicar um sistema de segurança para crianças.

A criança deve viajar virada para trás até o mais tarde possível. Garante-se, assim, que a espinha dorsal da criança, que ainda é muito frágil, fica sujeita a menos pressão no caso de um acidente.

Os sistemas de retenção para crianças adequados cumprem os regulamentos UN/ECE válidos. Verifique a legislação e regulamentação local quanto ao uso obrigatório de sistemas de retenção para crianças.

Certificar-se que o sistema de segurança para crianças que vai ser montado é compatível com o tipo de veículo.

Certificar-se de que o local da montagem do sistema de retenção para crianças no veículo é correcto; consultar as tabelas seguintes.

Só permitir que as crianças entrem ou saiam do veículo pelo lado oposto ao trânsito.

Quando o sistema de segurança para crianças não está a ser utilizado, fixar a cadeirinha com um cinto de segurança ou retirá-la do veículo.

Advertência

Não colar nada nos sistemas de segurança para crianças nem tapá-los com outros materiais.

Um sistema de segurança para crianças que tenha sido sujeito a tensão num acidente deve ser substituído.

Locais de montagem dos sistemas de segurança para crianças

Opções de montagem autorizadas de um sistema de segurança para crianças

Classe por peso	No banco do passageiro dianteiro		Nos bancos traseiros
	airbag activado	airbag desactivado	
Grupo 0: até 10 kg	X	U ¹	U*
Grupo 0+: até 13 kg	X	U ¹	U*
Grupo I: de 9 a 18 kg	X	U ¹	U ² *
Grupo II: de 15 a 25 kg	U**	X	U*
Grupo III: de 22 a 36 kg	U**	X	U*

¹ : se o sistema de retenção para crianças estiver a ser fixado com um cinto de segurança de três pontos, ajustar o encosto do banco para uma posição vertical para garantir que o cinto é apertado no lado da fivela. Mover a altura do banco para a posição superior

² : retirar os encostos de cabeça traseiros quando forem utilizados sistemas de retenção para crianças neste grupo
↪ 36

* : deslocar o banco dianteiro respectivo em frente ao sistema de retenção para crianças para uma das posições de regulação mais avançadas

** : deslocar o banco do passageiro dianteiro para a posição de regulação mais recuada. Deslocar a altura do banco para a posição mais elevada e o encosto de cabeça para a posição inferior. Ajustar o encosto do banco conforme necessário para um posição vertical a fim de garantir que o cinto de segurança do veículo desliza para a frente a partir do ponto de fixação superior

U : adequabilidade universal em conjunto com o cinto de segurança de três pontos

X : nenhum sistema de retenção para crianças autorizado para este grupo de peso

Opções de montagem autorizadas para um sistema de segurança para crianças ISOFIX

Classe por peso	Classe por altura	Característica	No banco do passageiro dianteiro	Nos bancos traseiros
Grupo 0: até 10 kg	E	ISO/R1	X	IL*
Grupo 0+: até 13 kg	E	ISO/R1	X	IL*
	D	ISO/R2	X	X
	C	ISO/R3	X	X
Grupo I: de 9 a 18 kg	D	ISO/R2	X	X
	C	ISO/R3	X	X
	B	ISO/F2	X	IL, IUF**
	B1	ISO/F2X	X	IL, IUF**
	A	ISO/F3	X	IL, IUF**
Grupo II: de 15 a 25 kg			X	IL
Grupo III: de 22 a 36 kg			X	IL

IL : indicado para sistemas de retenção especiais ISOFIX das categorias "veículo específico", "restrito" ou "semiuniversal". O sistema de segurança ISOFIX deve ser aprovado para o tipo de veículo específico

IUF : indicado para sistemas de retenção para crianças ISOFIX virados para a frente de categoria universal aprovados para utilização nesta classe de peso

X : nenhum sistema de retenção para crianças ISOFIX aprovado para este grupo de peso

- * : deslocar o banco dianteiro respectivo em frente ao sistema de retenção para crianças para uma das posições de regulação mais avançadas
- ** : retirar os respectivos encostos de cabeça traseiros quando forem utilizados sistemas de retenção para crianças nesta classe de tamanho ⇨ 36

Classe por altura e dispositivo de cadeirinha ISOFIX

- A - ISO/F3 : sistema de retenção para crianças virado para a frente para crianças de tamanho máximo na classe de peso dos 9 aos 18 kg
- B - ISO/F2 : sistema de retenção para crianças virado para a frente para crianças mais pequenas na classe de peso dos 9 aos 18 kg
- B1 - ISO/F2X : sistema de retenção para crianças virado para a frente para crianças mais pequenas na classe de peso dos 9 aos 18 kg
- C - ISO/R3 : sistema de retenção para crianças virado para trás para crianças de tamanho máximo na classe de peso até aos 18 kg
- D - ISO/R2 : sistema de retenção para crianças virado para trás para crianças mais pequenas na classe de peso até aos 18 kg
- E - ISO/R1 : sistema de retenção para crianças virado para trás para crianças pequenas na classe de peso até aos 13 kg

Sistemas de segurança para crianças ISOFIX

Neste veículo fixar aos suportes de montagem ISOFIX os sistemas de segurança ISOFIX aprovados para crianças. As posições específicas do veículo para o sistema de retenção ISOFIX para crianças estão marcadas na tabela com IL.



Os suportes de montagem ISOFIX são indicados pelo logótipo ISOFIX no encosto do banco.


O veículo está equipado com guias nos encostos dos bancos para suportar a instalação do sistema de

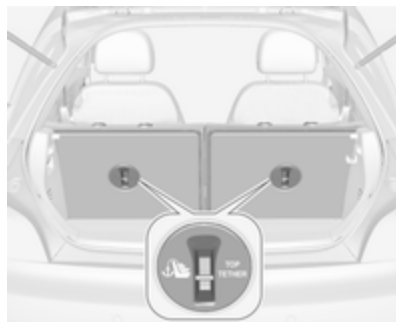
retenção para crianças. Abrir as abas de cobertura das guias para montar o sistema de retenção para crianças.

Se necessário, retirar o encosto de cabeça traseiro antes de montar um sistema de segurança para crianças ⇨ 52.

Sistemas de segurança para crianças Top-Tether

O veículo tem dois olhais de fixação na parte de trás dos bancos traseiros.

Sistemas de segurança para crianças Top-Tether estão identificados com o símbolo  para cadeirinha de criança.



Além do acessório ISOFIX, fixar a fita Top-Tether ao Sistema de segurança para crianças Top-Tether.

Os sistemas de retenção ISOFIX para crianças com posições de categoria universal estão marcados na tabela com IUF.

Se necessário, retirar o encosto de cabeça traseiro antes de montar um sistema de segurança para crianças ⇨ 52.

Arrumação

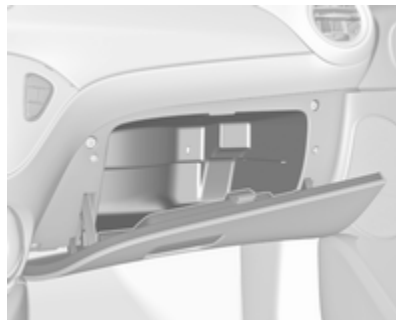
Compartimentos de arrumação ...	56
Porta-luvas	56
Suporte para bebidas	57
Arrumação na parte dianteira do veículo	58
Sistema de suporte traseiro	58
Bagageira	68
Arrumação traseira	69
Cobertura da bagageira	70
Cobertura do piso na bagageira	71
Olhais de fixação	73
Triângulo de pré-sinalização	73
Kit de primeiros socorros	74
Sistema de bagageira de tejadilhado	74
Bagageira de tejadilhado	74
Indicações de carregamento	75

Compartimentos de arrumação

⚠ Aviso

Não arrumar objectos pesados ou objectos afiados nos compartimentos de arrumação. Se isso acontecer, a tampa do compartimento de arrumação pode abrir e os ocupantes do veículo podem ficar feridos devido a os objectos serem projectados no caso de uma travagem a fundo, uma mudança de direcção súbita ou um acidente.

Porta-luvas

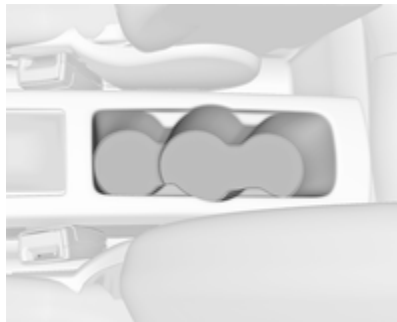


Puxar a alavanca para abrir a tampa do porta-luvas.

O porta-luvas contém um suporte para moedas e um adaptador para os parafusos de bloqueio das rodas.

O porta-luvas deve estar fechado durante a condução.

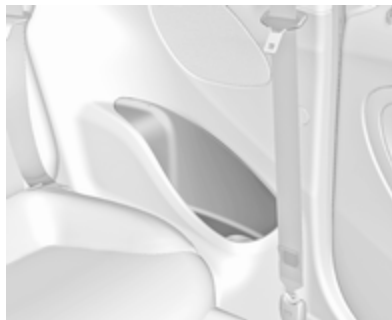
Suporte para bebidas



Os suportes para bebidas estão localizados na consola entre os bancos da frente. Foram concebidos para copos de diferentes tamanhos.



As bolsas nas duas portas foram concebidas para transportarem garrafas.



Estão disponíveis suportes adicionais para bebidas ou garrafas nos painéis laterais traseiros.

Presilha flexível para suporte de bebidas



Uma presilha amovível em borracha está localizada no compartimento de arrumação à frente da alavanca selectora. Puxar para fora a presilha para prender um copo ou um cinzeiro.

Arrumação na parte dianteira do veículo



Os compartimentos de arrumação estão localizados por baixo do interruptor das luzes, na consola central à frente da alavanca selectora, nas bolsas das portas e nos painéis laterais junto aos bancos traseiros.

Sistema de suporte traseiro

Sistema de suporte traseiro para duas bicicletas



O sistema de suporte traseiro (sistema Flex-Fix) permite a fixação de uma bicicleta num suporte extensível integrado na base do veículo. É possível fixar uma bicicleta adicional através de um adaptador. O transporte de outros objectos não é permitido.

A carga máxima suportada pelo sistema de suporte traseiro é 50 kg com adaptador e 30 kg sem adaptador. Permite a fixação de uma

bicicleta elétrica no sistema de suporte traseiro. A carga máxima no adaptador é de 20 kg.

A distância entre eixos de uma bicicleta não deve ser superior a 1,15 metros. Caso contrário, não é possível a fixação segura de uma bicicleta.

Quando não estiver a ser utilizado, o sistema de suporte traseiro tem de ser novamente deslizado para o interior do piso do veículo.

Não deve haver quaisquer objectos sobre as bicicletas que poderiam soltar-se durante o transporte.

Atenção

Se o sistema de suporte traseiro estiver extraído e o veículo totalmente carregado, a distância entre o chassis e o chão será reduzida.

Conduza cuidadosamente em estradas com forte inclinação ou quando passar por rampas, lombas, etc.

Atenção

Consulte o vendedor da sua bicicleta, ante de fixar bicicletas com quadros de carbono. As bicicletas poderão ficar danificadas.

Advertência

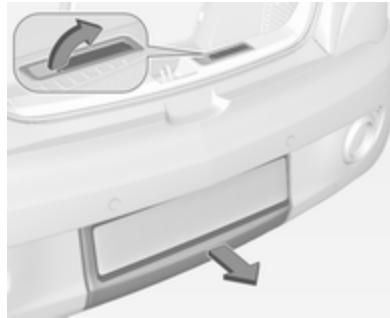
As luzes traseiras do veículo serão desativadas se as luzes traseiras do sistema de suporte traseiro estiverem instaladas.

Expansão

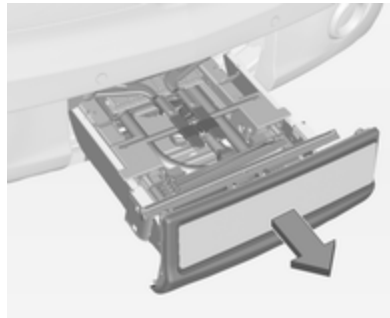
Abriu a tampa da bagageira.

⚠ Aviso

Não deve encontrar-se ninguém na zona de extensão do sistema de suporte traseiro, por haver riscos de ferimentos.



Empurrar a alavanca para cima. O sistema desengata rapidamente e sai para fora do pára-choques.

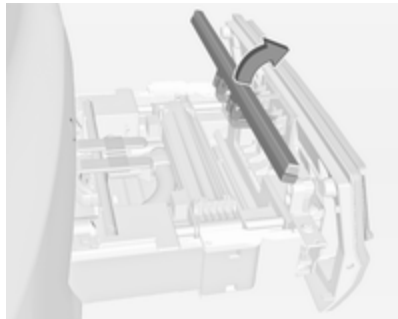


Puxar completamente para fora o sistema de transporte traseiro até se ouvir o encaixe do sistema.

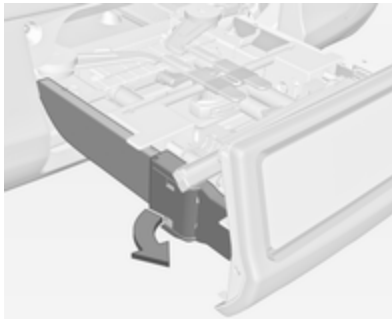
Assegurar que não é possível introduzir o sistema de suporte traseiro sem puxar a patilha de novo.

⚠ Aviso

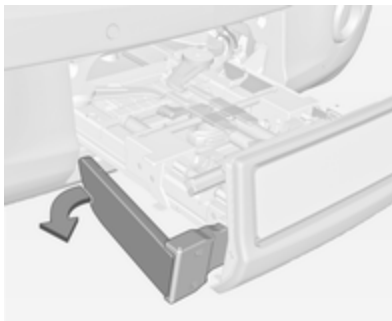
Só é permitido montar objectos no sistema de transporte traseiro se o sistema tiver sido bem engatado. Se o sistema de transporte traseiro não engatar adequadamente, não coloque objectos no sistema e deslize o sistema para trás. Recorrer à ajuda de uma oficina.

Rebater a luz da placa da matrícula

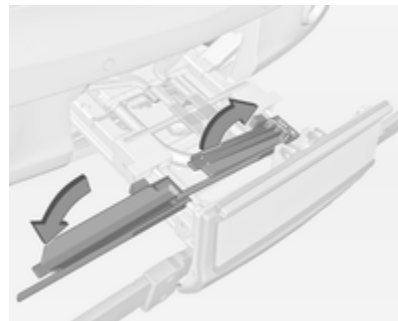
Levantar a luz da placa da matrícula e rebatê-la para trás.

Desdobrar as luzes traseiras

Rodar para trás as articulações de ambas as luzes traseiras até ao seu limite de rotação.

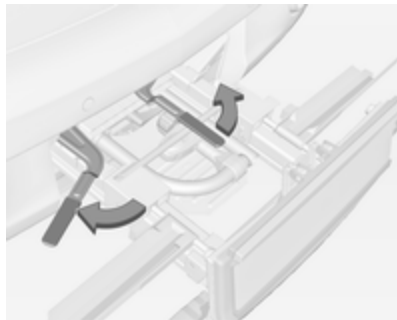


Rodar para trás ambas as luzes traseiras até ao seu limite de rotação.

Desdobrar o nicho para as rodas

Retirar a cinta e desdobrar o nicho para as rodas.

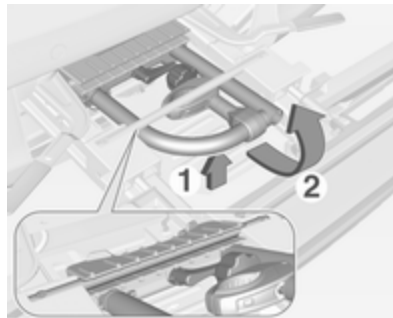
Tranque o sistema de transporte traseiro



Retirar a cinta e rodar ambas as alavancas de engate para os lados até onde for possível.

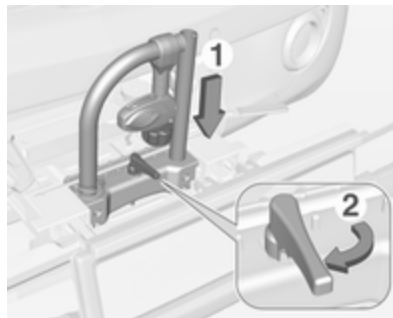
Caso contrário não é possível garantir o funcionamento seguro.

Montagem do suporte para bicicletas

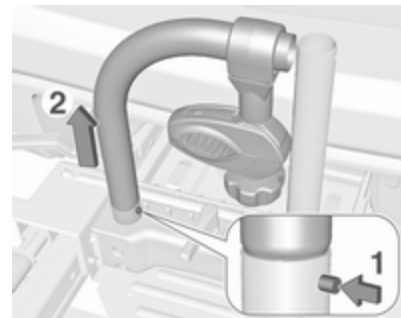


Levantar o suporte na traseira (1) e puxá-lo para trás.

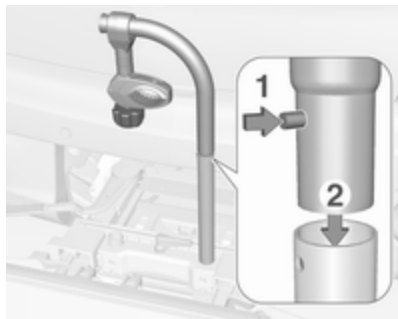
Dobrar o suporte (2) para cima.



Empurrar o suporte (1) para baixo e rodar o manípulo (2) para trás para o engatar.



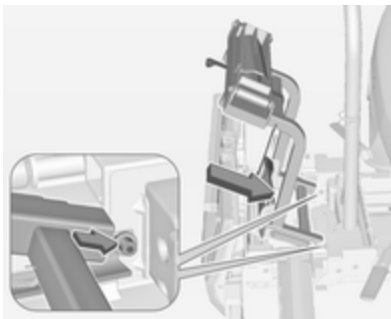
Premir o botão (1) e retirar a secção esquerda do suporte para bicicletas (2).



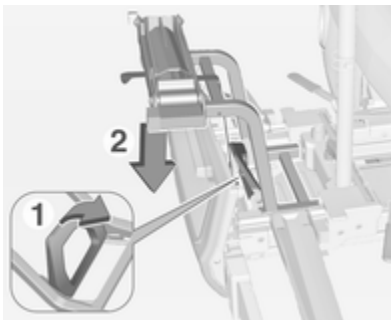
Premir o botão (1) e inserir a secção esquerda do suporte para bicicletas na secção direita (2).

Fixação do adaptador

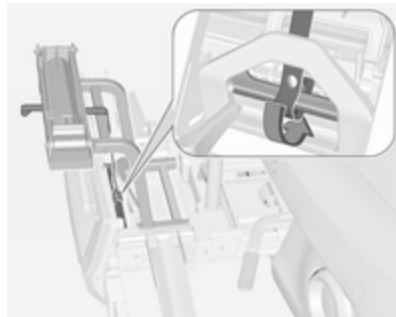
Ao transportar duas bicicletas, o adaptador tem de ser fixado antes de fixar a primeira bicicleta.



1. Montar o adaptador no sistema de suporte traseiro conforme ilustrado.



2. Rodar a alavanca (1) para a frente, segurando-a, de seguida baixar o adaptador (2) na traseira.
3. Soltar a alavanca e verificar se o adaptador esta fixamente encaixado.



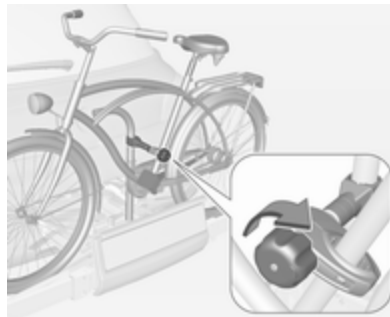
4. Passar o cinto fixado ao adaptador por baixo da alavanca para rebater o sistema de suporte traseiro. Apertar o cinto.

Fixar a primeira bicicleta

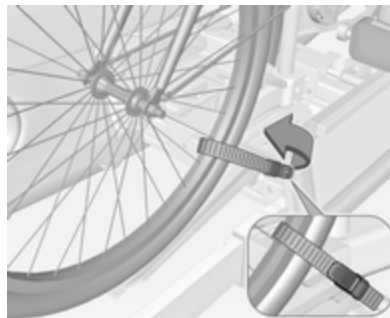


1. Rodar os pedais para a posição ilustrada e colocar a bicicleta no nicho para a roda.

Assegurar que a bicicleta fica centralmente nos nichos para as rodas.



2. Fixar o suporte de montagem curto ao quadro da bicicleta. Rodar o manípulo para a direita para apertar.



3. Prender ambas as rodas das bicicletas nos nichos previstos usando cintos de retenção.
4. Verificar a bicicleta para se certificar que está bem presa.

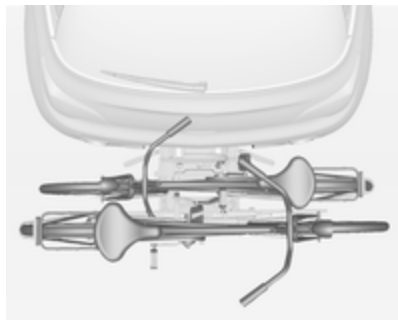
Atenção

Assegurar-se que o espaço entre a bicicleta e o veículo é de pelo menos 5 cm. Se necessário, liberte o guidão e rode para o lado.

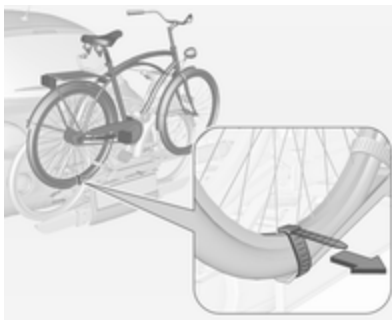
Instalação da segunda bicicleta

A instalação de uma segunda bicicleta é semelhante à instalação da primeira bicicleta. Além disso, deve ter-se em atenção o seguinte:

1. Rodar sempre os pedais para a posição adequada antes de colocar a bicicleta.



2. Posicionar as bicicletas no sistema de suporte traseiro alinhadas de forma alternada para a esquerda e para a direita.
3. Alinhar a bicicleta de trás com a bicicleta da frente. Os cubos das rodas das bicicletas não podem tocar-se.
4. Prender a bicicleta de trás com os suportes de montagem mais longos e com as presilhas de retenção como é descrito para a bicicleta da frente. Os suportes de montagem devem ser fixados em paralelo.



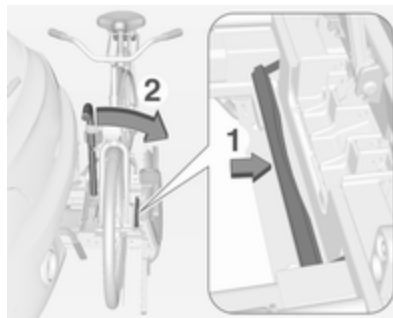
5. Adicionalmente, prender ambas as rodas da bicicleta de trás nos encaixes das rodas utilizando as presilhas tensoras.

Recomenda-se a colocação de um sinal de aviso na última bicicleta, para aumentar a visibilidade.

Dobrar o sistema de suporte traseiro para trás

O sistema de suporte traseiro pode ser rebatido para ter acesso à bagageira.

- Sem adaptador fixado:



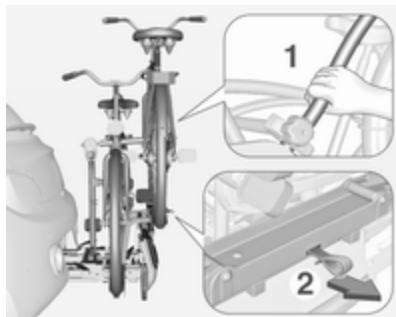
Empurrar a alavanca (1) para desbloquear e segurá-la.

Puxar o suporte (2) para trás para dobrar o sistema de suporte traseiro.

- Com adaptador fixado:

⚠ Aviso

Cuidado ao desengatar o sistema de suporte traseiro, pois este inclina para trás. Risco de ferimentos.



Segurar o quadro (1) da bicicleta de trás com uma mão e puxar a argola (2) para desengatar.

Segurar a bicicleta de trás com ambas as mãos e rebater o sistema de suporte traseiro para trás.

Para aumentar a visibilidade, as luzes traseiras do veículo são activadas quando o sistema de suporte traseiro é dobrado para trás.

⚠ Aviso

Ao dobrar o sistema de suporte traseiro novamente para a frente, assegurar que o sistema fica devidamente encaixado.

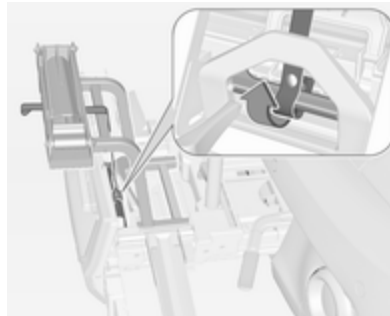
Remover as bicicletas

Desapertar os cintos de retenção de ambas as bicicletas.

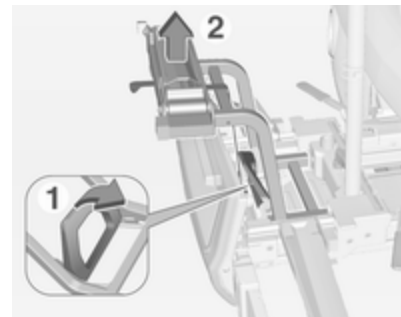
Rodar no sentido anti-horário e remover os suportes de montagem.

Separação do adaptador

1. Dobrar os nichos para as rodas.



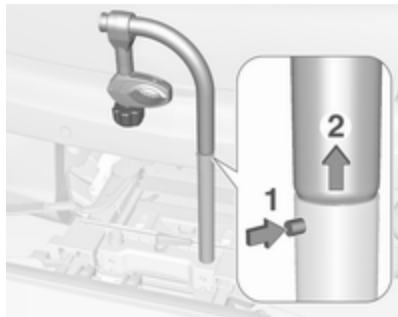
2. Desapertar o cinto.



3. Rodar a alavanca (1) para a frente e segurá-la.

4. Levantar o adaptador (2) na traseiro e removê-lo.

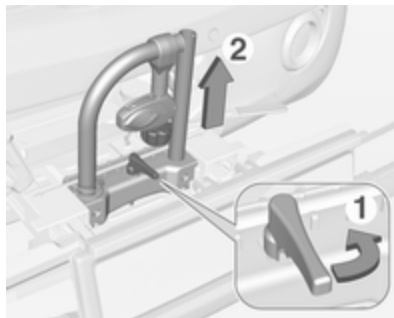
Desmontagem do suporte para bicicletas



Pressionar o botão (1) e retirar a secção superior da estrutura (2).

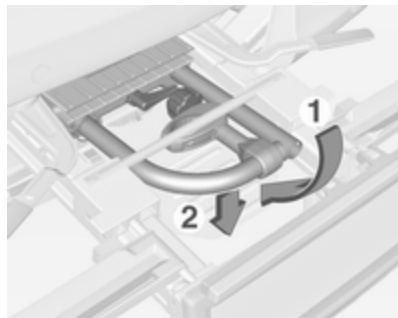


Premir o botão (1) e montar novamente o suporte para bicicletas (2).



Dispor o suporte de montagem conforme ilustrado.

Rodar o manípulo (1) para os lados para desbloquear e levantar o suporte (2).

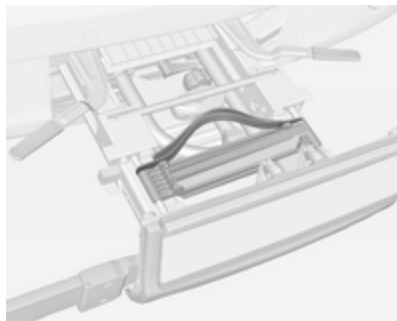


Dobrar o suporte para trás e, de seguida, empurrá-lo para a frente até parar (1).

Pressionar o suporte para baixo na traseira (2).

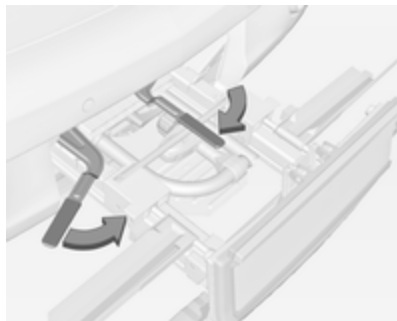
Dobrar o nicho para as rodas

Dobrar o nicho para as rodas. Apertar as cintas.



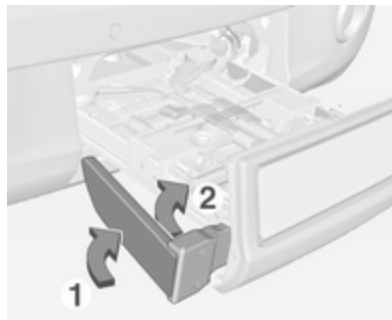
Arrumar os cintos de retenção correctamente.

Destrancar o sistema de transporte traseiro



Rodar ambas as alavancas de engate para dentro até onde for possível. Apertar as cintas.

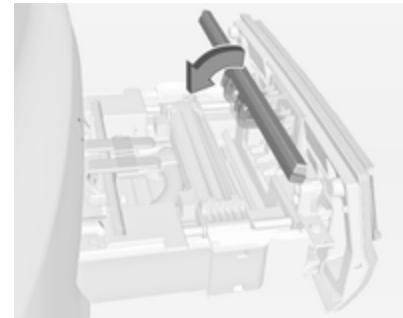
Dobrar as luzes traseiras



Primeiramente rodar para a frente as luzes traseiras (1) até ao seu limite da rotação.

Depois rodar as dobradiças (2) para a frente até ao seu limite da rotação.

Rebater a luz da placa da matrícula



Rebater para a frente a a luz da placa da matrícula.

Recolher o sistema de transporte traseiro

Atenção

Certifique-se de que todas as peças rebatíveis, como por exemplo as cavidades para as rodas sobresselentes e os suportes de montagem estão arrumados correctamente. Caso

contrário, o sistema de suporte traseiro pode ser danificado ao tentar-se inseri-lo para dentro.



Empurrar a alavanca de libertação para cima e manter nessa posição. Levantar ligeiramente o sistema e pressioná-lo na reentrância até engatar.

A alavanca de abertura deve regressar à posição original.

⚠ Aviso

Se o sistema não puder ser engatado correctamente, pedir ajuda numa oficina.

Bagageira

Os encostos traseiros do banco estão divididos em duas partes. Ambas as peças podem ser rebatidas para baixo separadamente.

Expansão da bagageira

Se necessário desmontar a cobertura da bagageira.

Premir o trinco e empurrar o encosto de cabeça para baixo.



Inserir o trinco de engate do cinto de segurança no suporte lateral para proteger o cinto contra eventuais danos.



Puxar a laçada num ou em ambos os encostos dos bancos e rebatê-los sobre a almofada do banco.

Para os rebater para cima, levantar os encostos do bancos para a posição vertical até ouvir o som do encaixe.

Os encostos estão corretamente engatados quando as marcas vermelhas em ambas as laçadas de desengate deixarem de se ver.

⚠ Aviso

Ao levantar os encostos, certificar-se de que os mesmos estão bem fixos na devida posição antes de iniciar a condução. A má fixação dos encostos pode ter como resultado ferimentos ou danos na carga ou no veículo no caso de uma travagem brusca ou colisão.

Prender os sacos de compras



Utilizar o gancho na parede lateral direita da bagageira para pendurar os sacos de compras. Carga máxima: 5 kg.

Arrumação traseira

Caixa de arrumação

Na bagageira encontra-se uma caixa de arrumação fechável. A cobertura pode ser fechada rodando o botão. Tem de estar fechada durante a condução.

Para abrir, destravar e levantar a cobertura.

Para retirar a cobertura, abri-la e deslizar para a esquerda.

A caixa pode ser separada por uma divisória.

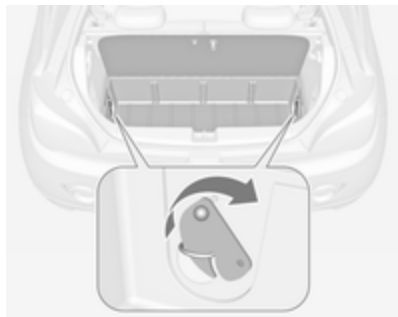
A cobertura da caixa de arrumação pode ser carregada com um máximo de 20 kg.

Desmontagem

Para aceder ao equipamento de avaria de emergência ou substituir lâmpadas das luzes traseiras, é necessário remover a caixa de arrumação:

- Retirar a cobertura da bagageira ⇨ 70.
- Rebater os encostos dos bancos traseiros ⇨ 68.

- Abrir a caixa de arrumação.



- Rodar os ganchos de fecho de ambos os lados para trás e pressionar os olhais de fixação nas reentrâncias.
- Levantar a caixa de arrumação e colocá-la nos encostos dobrados.
- Retirar a caixa de arrumação da bagageira.

Montagem

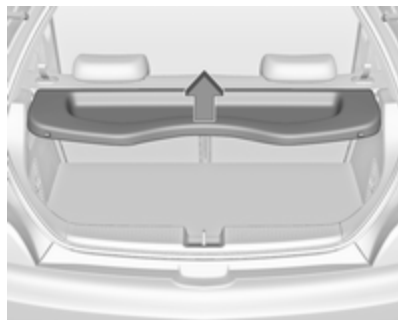
- Colocar a caixa de arrumação nos encostos dobrados.
- Baixar a caixa na bagageira.
- Abrir a caixa de arrumação.

- Levantar os olhais de fixação de ambos os lados e rodar os ganchos de fecho para a frente para fixar a caixa nos olhais de fixação.
- Levantar os encostos traseiros e instalar a cobertura da bagageira.
- Guardar a mala com o kit de reparação de pneus num compartimento da caixa de arrumação.
- Fechar e bloquear a cobertura.

Cobertura da bagageira

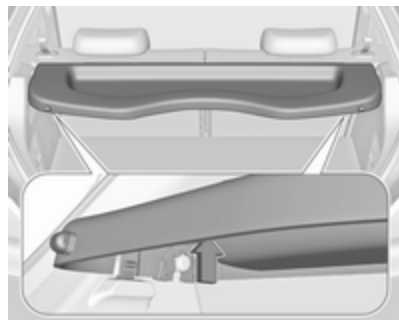
Não colocar quaisquer objectos na tampa.

Abrir



Levantar a cobertura na extremidade traseira. Engata numa posição quase vertical. É possível a abertura adicional. Para fechar, deslocar a cobertura para além do ponto de engate.

Remoção



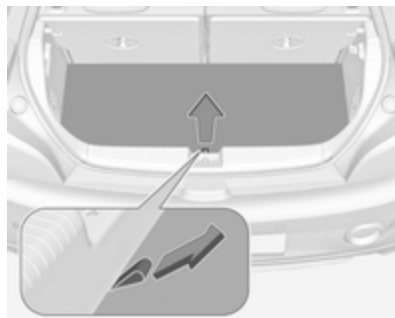
Empurrar a cobertura para cima à esquerda e direita do lado inferior e retirar.

Colocação

Encaixar a cobertura pressionando em ambos os lados sobre as guias.

Cobertura do piso na bagageira

Cobertura do piso traseiro



Levantar a cobertura do piso traseiro para aceder ao equipamento de avaria de emergência.

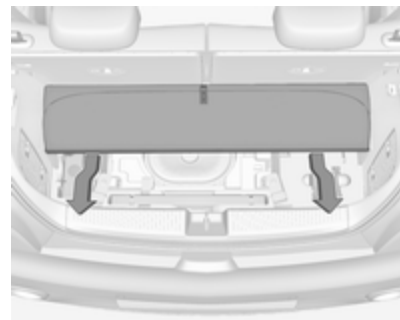
Ferramentas ⇨ 202.

Tampa do subwoofer

Levantar a secção traseira da cobertura do piso para chegar ao triângulo de pré-sinalização.

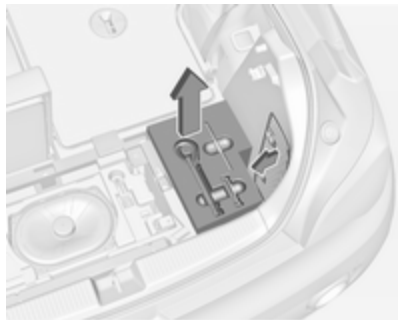
Ao fechar a cobertura do piso, certificar-se de que o mesmo está fixo com fecho de velcro.

Desmontagem



Remover a cobertura do piso para aceder ao equipamento de avaria de emergência, assim como para substituir lâmpadas das luzes traseiras:

- Levantar e dobrar para a frente a secção traseira.
- Puxar para fora a cobertura no sentido da traseira, que será levantada ligeiramente através de um guia.
- Soltar a cobertura da bagageira.

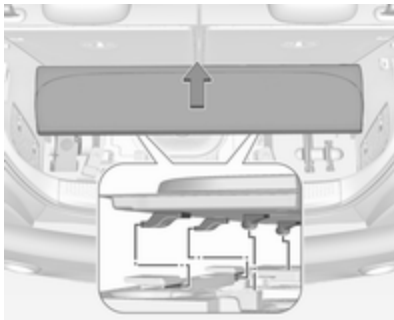


Para aceder na bagageira à cobertura de piso correcta, p.ex. para substituição de lâmpada, rebater para baixo o encosto do banco traseiro do lado direito e retirar para fora a caixa de ferramentas ao lado do subwoofer.

Substituição de lâmpadas ⇨ 191.

Montagem

- Instalar a caixa de ferramentas se foi retirada.
- Colocar a cobertura do piso na bagageira.



- Deslocar a cobertura do piso lentamente para a frente, tendo cuidado para que os parafusos-guias deslizem para os pontos de fixação da bagageira, e deixar que a cobertura desça para a respectiva posição.
- Fechar a cobertura do piso dobrando a secção superior na direcção da traseira e fixá-la com o fecho de velcro.
- Subir os encostos dos bancos traseiros.

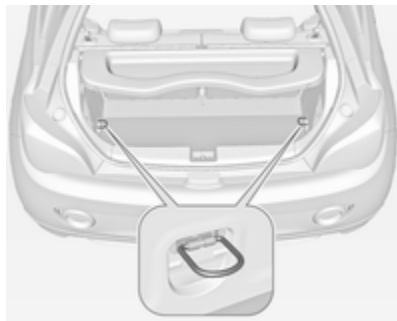
Dica geral

⚠ Aviso

Por razões de segurança, arrumar todas as peças na bagageira nas devidas posições, conduzir sempre com a tampa do piso traseiro fechada e, se possível, com os encostos dos bancos traseiros levantados.

Caso contrário, os ocupantes do veículo podem ficar feridos devido à projecção de objectos na eventualidade de uma travagem brusca, uma mudança súbita de direcção ou um acidente.

Olhais de fixação



Os olhais de fixação estão concebidos para prender itens e evitar que deslizem, p. ex. cintas de fixação ou rede de bagagem.

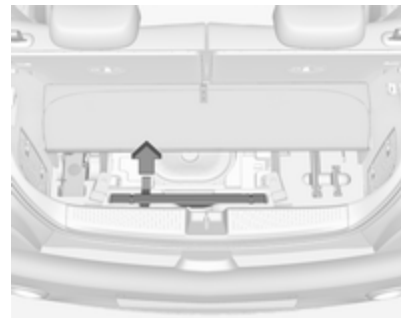
Triângulo de pré-sinalização



O triângulo de pré-sinalização é guardado por meio de cintas elásticas na bagageira por baixo da porta da bagageira.

Se o veículo estiver equipado com uma caixa de arrumação na bagageira, retirar a caixa de arrumação para aceder ao triângulo de pré-sinalização ⇨ 69.

Versão com coluna subwoofer



Levantar a secção traseira da cobertura do piso. Puxar o manípulo para retirar o triângulo de pré-sinalização.

Cobertura do piso na bagageira ⇨ 71.

Kit de primeiros socorros



Arrumar o kit de primeiros socorros no painel lateral de arrumação próximo dos bancos traseiros.

Sistema de bagageira de tejadilho

Bagageira de tejadilho

Por razões de segurança e para evitar danos no tejadilho, recomenda-se a utilização do sistema de barras de tejadilho aprovado para o veículo. Para mais informações contactar a sua oficina.

Seguir as instruções de instalação e remover as barras de tejadilho quando não estiverem a ser utilizadas.

Instalação das barras de tejadilho

Com uma moeda, abrir a cobertura de cada ponto de encaixe.



Indicações de carregamento



- Os objectos pesados colocados na bagageira devem ser empurrados contra os encostos do banco. Certificar-se de que os encostos dos bancos estão bem engatados. Se se puder empilhar objectos, os objectos mais pesados devem ficar por baixo.
- Prender os objectos com cintas fixadas aos olhais de fixação ⇨ 73.

- Utilizar o gancho na parede lateral direita da bagageira para pendurar os sacos de compras. Carga máxima: 5 kg.
- Prender objectos soltos na bagageira para evitar que deslizem.
- Ao transportar objectos na bagageira, os encostos dos bancos traseiros não devem estar inclinados para a frente.
- Não deixar que a carga passe para além da extremidade superior dos encostos dos bancos.
- Não colocar quaisquer objectos na tampa da bagageira ou no painel de instrumentos, e não cobrir o sensor que se encontra na parte de cima do painel de instrumentos.
- A carga não deve dificultar o funcionamento dos pedais, do travão-de-mão e da alavanca selectora das mudanças nem deve restringir a liberdade de movimentos do condutor. Não colocar no interior objectos que não sejam presos.

- Não conduzir com a bagageira aberta.

⚠ Aviso

Certificar-se sempre que a carga no veículo está arrumada em segurança. Caso contrário, os objectos podem ser projectados no interior do veículo e provocar ferimentos ou danos na carga ou veículo.

- A carga útil é a diferença entre o peso bruto do veículo admissível (ver placa de identificação do veículo ⇨ 237) e a tara CE.
Para calcular a carga, introduzir os dados para o seu veículo na tabela de pesos no início deste manual.
A tara CE inclui o peso do condutor (68 kg), bagagem (7 kg) e todos os fluidos (depósito de combustível 90% cheio).
O equipamento opcional e os acessórios aumentam a tara.
- Conduzir com carga no tejadilho aumenta a sensibilidade do

veículo a ventos cruzados e afecta negativamente a manobrabilidade do veículo por aumentar o centro de gravidade do veículo. Distribuir a carga uniformemente e prendê-la bem com cintas de fixação. Ajustar a pressão dos pneus e a velocidade do veículo em conformidade com as condições de carga. Verificar e apertar as cintas frequentemente.

Não conduzir a mais de 120 km/h.

A carga no tejadilho autorizada é de 50 kg. A carga no tejadilho é o peso combinado das barras de tejadilho e da carga.

Instrumentos, elementos de manuseamento

Comandos	78
Ajuste do volante	78
Telecomandos no volante	78
Volante aquecido	78
Buzina	79
Limpa-para-brisas e lava para- -brisas	79
Limpa-vidros do óculo traseiro e lava-vidros do óculo traseiro	81
Temperatura exterior	81
Relógio	82
Tomadas	84
Carregamento indutivo	84
Isqueiro	85
Cinzeiros	85
Luzes de aviso, indicadores de nível e indicadores	86
Conjunto de instrumentos	86
Velocímetro	86
Conta-quilómetros	86
Conta-quilómetros parcial	86
Conta-rotações	87

Indicador do nível de combustível	87
Seletor de combustível	87
Indicador da temperatura do líquido de arrefecimento do motor	88
Visor de serviço	88
Luzes de aviso	89
Indicador de mudança de direcção	92
Aviso do cinto de segurança	93
Airbags e pré-tensores dos cintos	93
Desativação do Airbag	94
Alternador	94
Luz de aviso de avaria	94
Indicação do próximo serviço	94
Sistema de travagem e embraiagem	94
Operar o pedal	94
Sistema de travagem antibloqueio (ABS)	95
Engrenar numa velocidade superior	95
Direção assistida	95
Sensores de estacionamento ultra-sónico	95
Programa electrónico de estabilidade desligado	96

Controlo electrónico de estabilidade e sistema de controlo da tracção	96
Sistema de controlo da pressão dos pneus	96
Pressão do óleo de motor	96
Nível de combustível baixo	97
Imobilizador	97
Luz exterior	97
Luzes de máximos	97
Luzes de nevoeiro traseiras	97
Programador de velocidade	97
Porta aberta	97

Mostradores de informação	98
Centro de Informação do Condutor	98
Mostrador de informação a cores	103
Mostrador de informação gráfica	104
Mensagens de falha	105
Sinais sonoros de aviso	107
Tensão da bateria	107
Personalização do veículo	108
Serviços de telemática	111
OnStar	111

Comandos

Ajuste do volante



Destrancar a alavanca, ajustar o volante, e depois engatar a alavanca e assegurar que fica totalmente trancada.

Ajustar o volante apenas quando o veículo estiver parado e o volante tiver sido destrancado.

Telecomandos no volante




O Sistema de informação e lazer, o programador de velocidade e um telemóvel ligado podem ser comandados através dos comandos no volante.

Para mais informações consultar o Manual de informação e lazer.

Sistemas de apoio ao condutor
 ⇨ 155.

Volante aquecido



Activar o aquecimento premindo . A activação é indicada pelo LED no botão.

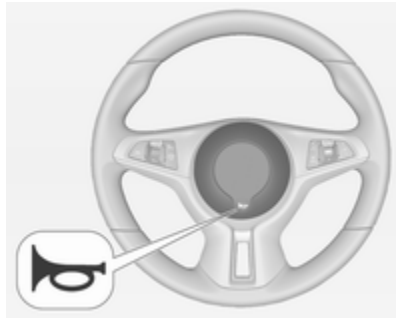


As áreas do volante em destaque para a colocação das mãos aquecem mais depressa e a uma temperatura superior do que outras áreas.

O aquecimento está operacional quando o motor está a trabalhar e durante Autostop.

Sistema Start/Stop ↪ 139.

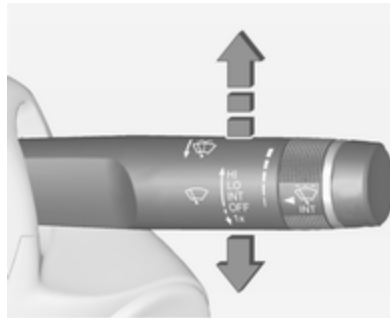
Buzina



Premir .

Limpa para-brisas e lava para-brisas

Limpa-pára-brisas



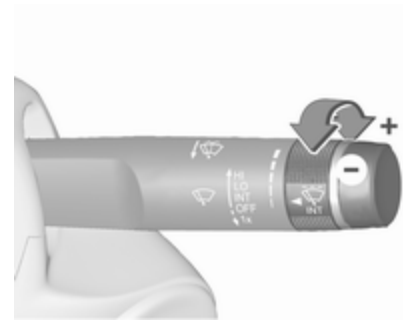
- HI** : Rápido
- LO** : Lento
- INT** : Passagens intermitentes
ou
Limpeza automática com sensor de chuva
- OFF** : Desligado

Para uma só passagem quando o limpador-pára-brisas está desligado, pressionar a alavanca para baixo para a posição **1x**.

Não utilizar se o pára-brisas estiver congelado.

Desligar em estações de lavagem automática.

Intervalo regulável do limpador-pára-brisas



Alavanca do limpador-pára-brisas na posição **INT**.

Rodar a roda de regulação para ajustar a frequência de limpeza.

O sensor de chuva detecta a quantidade de água no pára-brisas e regula automaticamente a frequência das passagens do limpa-pára-brisas

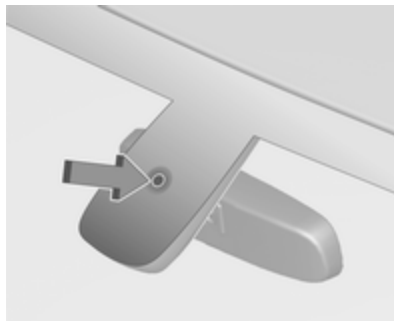


Alavanca do limpa-pára-brisas na posição **INT**.

Rodar a roda de regulação para ajustar a sensibilidade do sensor de chuva.

O sensor de chuva deteta a quantidade de chuva no para-brisas e regula automaticamente a frequência e a velocidade de limpeza.

Após 20 segundos sem atividade de limpeza, os braços do limpa-pára-brisas movem-se ligeiramente para baixo para a posição de estacionamento.



Manter o sensor sem pó, sujidade e gelo.

Lava-pára-brisas



Puxar alavanca. O líquido do limpa-vidros é pulverizado no pára-brisas e o limpa-vidros faz algumas passagens.

Líquido lava-vidros ⇨ 184

Limpa-vidros do óculo traseiro e lava-vidros do óculo traseiro

Limpa-vidros do óculo traseiro



Pressionar o interruptor basculante para accionar o limpa-vidros do óculo traseiro:

ON : funcionamento contínuo

OFF : desligado

INT : funcionamento intermitente

Não utilizar se o óculo traseiro estiver congelado.

Desligar em estações de lavagem automática.

O limpa-vidros do óculo traseiro é ligado automaticamente quando o limpa-pára-brisas estiver ligado e se engatar a marcha-atrás.

A activação ou desactivação desta função pode ser alterada no menu **Definições** no Mostrador de informação.

Personalização do veículo ⇨ 108.

Lava-pára-brisas



Empurrar alavanca. O líquido do limpa-vidros é pulverizado no óculo traseiro e o limpa-vidros faz algumas passagens.

Líquido lava-vidros ⇨ 184

Temperatura exterior

Uma descida de temperatura será indicada de imediato e uma subida de temperatura será comunicada após um curto espaço de tempo. As temperaturas abaixo de 3 °C são apresentadas de forma intermitente.

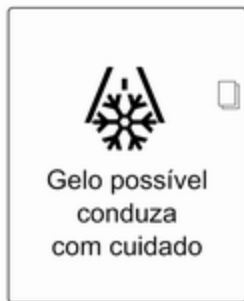


A figura ilustra o Mostrador de informação gráfica.



A figura ilustra o Mostrador de informação a cores.

Nível superior-Visor



Se a temperatura exterior descer abaixo dos 3 °C, é apresentada uma mensagem de aviso no Centro de Informação do Condutor.

⚠ Aviso

Pode já haver gelo na estrada, apesar de o visor indicar alguns graus acima dos 0 °C.

Relógio

Mostrador de informação gráfica

Premir **CONFIG** para abrir o menu **Definições**.

Deslocar-se através da lista e seleccionar o item do menu **Data/hora** para apresentar o respectivo submenu.



Advertência

Para obter uma descrição detalhada do funcionamento do menu, consultar o Manual de Informação e Lazer.

Acertar hora

Acertar hora **12:39**

Premir o botão **MENU-TUNE** para entrar no submenu **Acertar hora**.

Rodar o botão **MENU-TUNE** para alterar o valor actual da primeira definição.

Premir botão **MENU-TUNE** para confirmar o valor definido.

O cursor então comuta para o valor seguinte. Se todos os valores forem definidos, regressa automaticamente ao menu hierarquicamente superior.

Acertar data



Premir o botão **MENU-TUNE** para entrar no submenu **Acertar data**.

Rodar o botão **MENU-TUNE** para alterar o valor actual da primeira definição.

Premir botão **MENU-TUNE** para confirmar o valor definido.

O cursor então comuta para o valor seguinte. Se todos os valores forem definidos, regressa automaticamente ao menu hierarquicamente superior.

Definir formato da hora

Para comutar entre as opções disponíveis, premir repetidamente o botão **MENU-TUNE**.

Definir formato da data

Para comutar entre as opções disponíveis, premir repetidamente o botão **MENU-TUNE**.

Sincronização relógio c/RDS

O sinal RDS da maioria dos transmissores VHF define a hora automaticamente. A sincronização da hora RDS pode demorar alguns minutos. Alguns transmissores não enviam o sinal de hora correcto. Nesses casos, recomenda-se que se desligue a sincronização automática da hora.

Para comutar entre as opções **Activ.** e **Desac.**, premir repetidamente o botão **MENU-TUNE**.

Mostrador de informação a cores

Premir  e em seguida seleccionar o botão do ecrã **Programas**.

Seleccionar **Definições de hora e data** para apresentar o respectivo submenu.



Advertência

Para obter uma descrição detalhada do funcionamento do menu, consultar o Manual de Informação e Lazer.

Definir formato da hora

Para seleccionar o formato da hora pretendido, tocar nos botões do ecrã **12 h** ou **24 h**.

Definir formato da data

Para seleccionar o formato da hora pretendido, tocar nos botões do ecrã **<** e **>** e escolher entre as opções disponíveis.

Definir hora e data



Para ajustar as definições da hora e data, tocar nos botões do ecrã \wedge e \vee .

Sincron. do tempo RDS

O sinal RDS da maioria dos transmissores VHF define a hora automaticamente. A sincronização da hora RDS pode demorar alguns minutos. Alguns transmissores não enviam o sinal de hora correcto. Nesses casos, recomenda-se que se desligue a sincronização automática da hora.

Para activar ou desactivar **Sincron. do tempo RDS**, tocar nos botões do ecrã **Lig** ou **Desl.**

Tomadas



Uma tomada de 12 V encontra-se na consola central.

Não exceder o consumo máximo de 120 watts.

Com a ignição desligada as tomadas de alimentação são desactivadas. Além disso, a tomada de alimentação é desactivada no caso de uma tensão baixa da bateria do veículo.

Os acessórios eléctricos ligados devem respeitar os requisitos de compatibilidade electromagnética da DIN VDE 40 839.

Não ligar quaisquer equipamentos acessórios de fornecimento de corrente, por exemplo aparelhos de carregamento eléctrico ou baterias.

Não danificar a tomada utilizando fichas incorrectas.

Sistema Start/Stop \rightarrow 139.

Carregamento indutivo

\triangle Aviso

O carregamento indutivo pode afetar o funcionamento de estimuladores cardíacos implantados ou outros dispositivos médicos. Se aplicável, consultar um médico antes de utilizar o dispositivo de carregamento indutivo.

⚠ Aviso

Remover eventuais objetos metálicos do dispositivo de carga antes de carregar um telemóvel, uma vez que esses objetos podem ficar muito quentes.



Para carregar um dispositivo, a ignição deve estar ligada.

LED de estado no dispositivo de carga:

- Aceso na cor verde: o telemóvel está a carregar.
- Aceso na cor amarelo: foram detetados objetos metálicos na área de carga. Remova os objetos para permitir o carregamento.

Os telemóveis compatíveis com PMA ou Qi podem ser carregados de forma indutiva.

Uma tampa traseira com uma bobina integrada (por exemplo, Samsung 4 e 5) ou uma capa (por exemplo, alguns modelos iPhone) poderão ser necessárias para carregar um telemóvel.

O telemóvel deve ter menos de 8 cm de largura e 15 cm de comprimento para encaixar no dispositivo de carga.

Para carregar um telemóvel:

1. Remova todos os objetos do dispositivo de carga.
2. Coloque o telemóvel com o ecrã voltado para cima no dispositivo de carga.

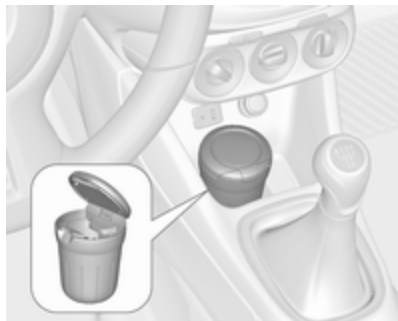
Isqueiro

O isqueiro encontra-se na consola central.

Pressionar o isqueiro. Desliga automaticamente assim que o elemento está incandescente. Puxar o isqueiro para fora.

Cinzeiros**Atenção**

A utilizar apenas para cinza e não para lixos combustíveis.



O cinzeiro portátil pode ser colocado no suporte para bebidas.

Luzes de aviso, indicadores de nível e indicadores

Conjunto de instrumentos

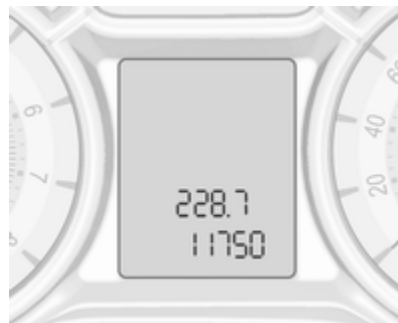
Os ponteiros dos instrumentos deslocam-se para o fim do curso nos mostradores quando se liga a ignição.

Velocímetro



Indica a velocidade do veículo.

Conta-quilómetros



A linha inferior indica a distância registada em km.

Conta-quilómetros parcial

A linha superior indica a distância percorrida desde a última colocação a zero.

Para repor, premir **SET/CLR** na alavanca do indicador de mudança de direcção durante alguns segundos ⇨ 98.

O conta-quilómetros parcial conta até uma distância de 2000 km e depois reinicia no 0.

Conta-rotações



Apresenta a velocidade do motor. Conduzir de forma a que as rotações do motor sejam sempre as mais baixas possível.

Atenção

Se o ponteiro estiver na zona vermelha de perigo é porque se excedeu as rotações máximas permitidas do motor. Motor em risco.


Indicador do nível de combustível




Mostra o nível no depósito de combustível.

A seta indica o lado do veículo onde está situada a portinhola do depósito de combustível.

Durante o funcionamento com gás líquido, é mostrado o nível do depósito de gás.

A luz de aviso  acende-se se o nível de combustível no depósito estiver muito baixo. Reabastecer o veículo imediatamente se pisar.

Durante o funcionamento a gás liquefeito, o sistema comuta para o funcionamento a gasolina quando os depósitos de gás estão vazios  87.

Nunca deixar o depósito de combustível ficar totalmente vazio.

A quantidade necessária para atestar o veículo pode ser inferior à capacidade do depósito especificada, consoante a quantidade de combustível ainda existente no depósito.

Seletor de combustível



Premir **LPG** para alternar entre o funcionamento a gasolina e a gás liquefeito. O LED incorporado no botão mostra o modo de funcionamento actual.

LED : funcionamento a apagado gasolina

LED : verificar as condições pisca para a transição de combustível para o funcionamento a gás líquido. Acende-se no caso de estarem reunidas as condições.

LED : funcionamento a gás aceso liquefeito

O LED : o depósito de gás líquido pisca cinco vezes e apaga-se e apresentada uma mensagem no Centro de Informação do Conductor.

Assim que o depósito de gás liquefeito estiver vazio, o funcionamento passa automaticamente para gasolina até a ignição ser desligada.

Combustível para funcionamento a gás liquefeito ↗ 172.

Indicador da temperatura do líquido de arrefecimento do motor



Apresenta a temperatura do líquido de arrefecimento.

área do lado esquerdo : temperatura de funcionamento do motor ainda não foi atingida

área central : temperatura normal de funcionamento

área do lado direito : temperatura demasiado elevada


Atenção

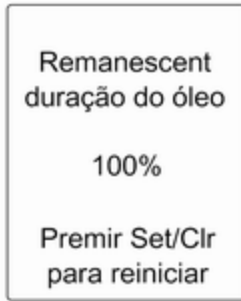
Se a temperatura do líquido de arrefecimento estiver demasiado alta, parar o veículo, desligar o motor. Perigo para o motor. Verificar o nível do líquido de arrefecimento.

Visor de serviço

O sistema de vida útil do óleo do motor informa-o de quando deve mudar o óleo e filtro. Com base nas condições de condução, o intervalo a que o óleo do motor e filtro devem ser mudados pode variar consideravelmente.

Visor de Nível Médio

A duração da vida útil restante do óleo de motor é mostrada em percentagem ao lado da luz de aviso  no Visor de Nível Médio.



Nível superior-Visor

A duração da vida útil restante do óleo é mostrada em percentagem no **Veículo informação menu** no Visor de Nível Superior.

Para visualizar a duração da vida útil restante do óleo de motor, utilizar os botões na alavanca do indicador de mudança de direcção:



Premir **MENU** para seleccionar o **Veículo informação menu**.

Rodar a roda de regulação para seleccionar **Remanescent duração do óleo**.


Repor

Premir **SET/CLR** na alavanca do indicador de mudança de direcção durante vários segundos para repor. A página da duração da vida útil restante do óleo de motor deve estar activa. Ligar apenas a ignição, o motor deve estar desligado.

O sistema tem de ser reiniciado sempre que o óleo de motor é mudado, para garantir um funcionamento correcto. Recorrer a uma oficina.

Próximo serviço

Quando o sistema tiver calculado que a vida útil do óleo de motor diminuiu, surge uma mensagem de aviso no Centro de Informação do Condutor. Mandar mudar o óleo de motor e filtro numa oficina dentro de uma semana ou 500 km (conforme o que ocorrer primeiro).

Centro de Informação do Condutor  98.

Informação de Serviço  232.

Luzes de aviso

Os indicadores de controlo descritos não fazem parte de todos os veículos. A descrição aplica-se a todas as versões de instrumentos.

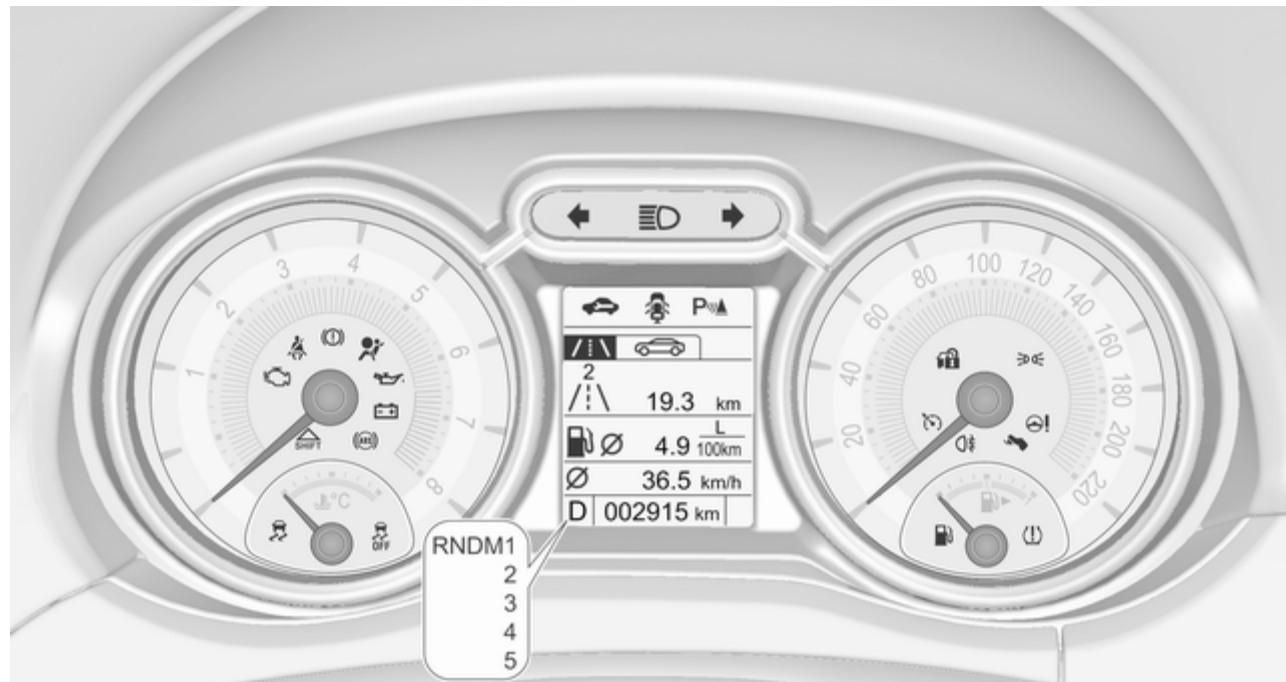
Dependendo do equipamento, a posição das luzes de aviso pode ser diferente.

Quando se liga a ignição, a maior parte dos indicadores de controlo acendem-se por breves instantes para efeitos de teste de funcionalidade.

As cores dos indicadores de controlo têm o seguinte significado:

- vermelho : perigo, aviso importante
- amarelo : aviso, informação, avaria
- verde : confirmação de activação
- azul : confirmação de activação
- branco : confirmação de activação

Indicadores de controlo no instrumento de embraiagem



Indicadores de controlo na consola central



Aspectos gerais

- ↔ Indicador de mudança de direcção ⇨ 92
- 🚗 Aviso do cinto de segurança ⇨ 93
- 🚗 Airbag e pré-tensores dos cintos ⇨ 93
- 🚗 Desactivação de airbag ⇨ 94
- 📦 Sistema de carga ⇨ 94

- 🚗 Luz indicadora de avaria ⇨ 94
- 🚗 Indicação do próximo serviço ⇨ 94
- Ⓜ Sistema de travagem e embraiagem ⇨ 94
- 🚗 Acionar o pedal ⇨ 94
- Ⓜ Sistema de travões antibloqueio (ABS) ⇨ 95
- 🚗 Engrenar numa velocidade superior ⇨ 95
- Ⓜ Direção assistida ⇨ 95
- 📏 Sensor de estacionamento ultra-sónico ⇨ 95
- 🚗 Controlo eletrónico de estabilidade desligado ⇨ 96
- 🚗 Controlo eletrónico de estabilidade e Sistema de Controlo da Tração ⇨ 96
- Ⓜ Sistema de controlo da pressão dos pneus ⇨ 96
- 🚗 Pressão do óleo do motor ⇨ 96

- 🚗 Nível de combustível baixo ⇨ 97
- 🔒 Imobilizador ⇨ 97
- ➡️ Luz exterior ⇨ 97
- 📏 Luzes de máximos ⇨ 97
- 🚗 Luz de nevoeiro traseira ⇨ 97
- 🚗 Comando da velocidade de cruzeiro ⇨ 97
- 🚗 Porta aberta ⇨ 97

Indicador de mudança de direcção

↔ acende-se ou pisca a verde.

Acende brevemente

As luzes de presença estão acesas.

Pisca

Um sinal de mudança de direcção ou de aviso de perigo está activado.

Piscar rápido: Uma avaria no indicador de mudança ou fusível associado.

Substituição de lâmpada ⇨ 187,
Fusíveis ⇨ 197.

Indicadores de mudança de direcção
⇨ 119.

Aviso do cinto de segurança

Lembrete de cintos nos bancos da frente

☞ para o banco do condutor acende ou fica intermitente com cor vermelha no conta-rotações.

☞² para o banco dianteiro do passageiro acende ou fica intermitente a vermelho na consola central, quando o banco está ocupado.

Acende

Depois de a ignição ter sido ligada até o cinto de segurança ter sido colocado.

Pisca

Depois de ter ligado o motor durante um máximo de 100 segundos até o cinto de segurança ter sido colocado.
Apertar o cinto de segurança ⇨ 43.

Situação dos cintos nos bancos traseiros



☞ no Centro de Informação do Condutor fica intermitente ou acende.

Acende

Depois de ligar o motor durante um período mínimo de 35 segundos até o cinto de segurança ter sido colocado.

Se um cinto de segurança desapertado for colocado durante a condução.

Pisca

Depois de arrancar quando se apertar o cinto de segurança.

Apertar o cinto de segurança ⇨ 43.

Airbags e pré-tensores dos cintos

☞ acende-se a vermelho.

Quando se liga a ignição, a luz de aviso acende-se durante cerca de 4 segundos. Caso não se acenda ou não se apague ao fim de 4 segundos ou se acenda durante a condução, é sinal de avaria no sistema de airbag. Recorrer a uma oficina. Os airbags e pré-tensores dos cintos podem não se accionar no caso de acidente.

O accionamento dos pré-tensores ou dos airbags é indicado pelo acendimento contínuo de ☞.

⚠ Aviso

Reparar a avaria imediatamente numa oficina.

Pré-tensores dos cintos, sistema de airbag ⇨ 41, ⇨ 44.

Desativação do Airbag

 acende-se a amarelo.

Acende-se durante aprox. 60 segundos depois de ligar a ignição. O airbag do passageiro da frente está activado.

 acende-se a amarelo.

O airbag do passageiro da frente está desactivado.

Desactivação de airbag ⇨ 49.

Alternador


 acende-se a vermelho.

Acende-se quando se liga a ignição e apaga-se pouco depois de o motor entrar em funcionamento.

Acende-se quando o motor está a trabalhar

Parar, desligar o motor. A bateria do veículo não está a carregar. O arrefecimento do motor pode ser interrompido. A unidade de assistência dos travões pode deixar de ser eficaz. Recorrer a uma oficina.

Luz de aviso de avaria

 acende-se ou pisca a amarelo.

Acende-se quando se liga a ignição e apaga-se pouco depois de o motor entrar em funcionamento.

Acende-se quando o motor está a trabalhar

Avaria no sistema de controlo de emissões. Os limites de emissões permitidos poderão ser excedidos. Recorrer imediatamente a uma oficina.

Pisca quando o motor está a trabalhar

Avaria que pode levar a danos no catalisador. Reduzir a aceleração até a luz deixar de piscar. Recorrer imediatamente a uma oficina.

Indicação do próximo serviço

 acende-se a amarelo.

Além disso, é apresentada uma mensagem de aviso no Centro de Informação do Condutor.

O veículo necessita de serviço.

Recorrer a uma oficina.

Mensagens do veículo ⇨ 105.

Sistema de travagem e embraiagem

 acende-se a vermelho.


O nível do fluido do travão e da embraiagem está demasiado baixo, quando o travão de mão não é aplicado ⇨ 185.

Aviso

Parar. Não prosseguir viagem.
Consultar uma oficina.

Acende-se quando o travão de mão é aplicado e a ignição ligada ⇨ 150.

Operar o pedal

 acende-se ou pisca a amarelo.

Acende

É necessário carregar no pedal da embraiagem para ligar o motor no modo Autostop. Sistema Start/Stop
↪ 139.

Pisca

É necessário carregar no pedal da embraiagem para ligar o motor com a chave ↪ 18, ↪ 138.

Em algumas versões, o Centro de Informação do Condutor apresenta uma mensagem para acionar o pedal da embraiagem ↪ 105.

Sistema de travagem antibloqueio (ABS)

 acende-se a amarelo.


Acende-se durante alguns segundos depois de ligar a ignição. O sistema está pronto a funcionar quando a luz de aviso se apagar.

Se a luz de aviso não se apagar após alguns segundos, ou se se acender durante a condução, existe uma

avaria no ABS. O sistema de travões mantém-se operacional mas sem ABS.

Sistema de travões antibloqueio
↪ 149.

Engrenar numa velocidade superior

 acende-se a verde como luz de aviso, ou é apresentado como um símbolo no Centro de Informação do Condutor com Visor de Nível Superior, quando é recomendado engatar uma velocidade superior para poupar combustível.

Menu de informação Eco

A indicação de passagem de caixa é apresentada como uma página inteira no Centro de Informação do Condutor.

Apoio à condução EcoFlex ↪ 98.

Direção assistida

 acende-se a amarelo.


Acende com a direcção assistida desactivada

Falha no sistema da direcção assistida. Consultar uma oficina.

e acendem simultaneamente

O sistema da direcção assistida deve ser calibrado, calibragem do sistema
↪ 153.

Sensores de estacionamento ultra-sónico

 acende-se a amarelo.

Avaria no sistema

ou

Avaria devido a sensores sujos ou cobertos de gelo ou neve

ou

Interferência devido a fontes de ultra-sons externas. Assim que se eliminar a fonte de interferência, o sistema funcionará normalmente.

Reparar a avaria no sistema numa oficina.

Sensor de estacionamento ultra-sónico ⇨ 158.

Programa electrónico de estabilidade desligado

☞ acende-se a amarelo.

O sistema está desactivado.

Controlo electrónico de estabilidade e sistema de controlo da tracção

☞ pisca ou acende-se a amarelo.

Pisca

O sistema está engrenado activamente. A potência do motor pode diminuir e o veículo pode ser travado um pouco automaticamente.

Acende

Há uma avaria no sistema. Surge uma mensagem de aviso no Centro de Informação do Condutor. É possível continuar a conduzir. O sistema não está operacional. A

estabilidade da condução pode, no entanto, deteriorar consoante as condições da superfície da estrada.

Reparar a avaria numa oficina.

Programa electrónico de estabilidade ⇨ 152, Sistema de controlo da tracção ⇨ 151.

Sistema de controlo da pressão dos pneus

⚠ acende-se ou pisca a amarelo.

Acende

Perda da pressão dos pneus. Parar imediatamente e verificar a pressão dos pneus.

Pisca

Avaria no sistema ou pneu montado sem sensor de pressão (p. ex. roda sobresselente). Depois de 60-90 segundos, a luz de aviso acende-se continuamente. Consultar uma oficina.

Sistema de controlo da pressão dos pneus ⇨ 206.

Pressão do óleo de motor

☞ acende-se a vermelho.

Acende-se quando se liga a ignição e apaga-se pouco depois de o motor entrar em funcionamento.

Acende-se quando o motor está a trabalhar

Atenção

A lubrificação do motor pode ser interrompida. Isso pode resultar em danos no motor e/ou em bloqueio das rodas motrizes.

1. Carregar na embraiagem.
2. Seleccionar a ponto-morto.
3. Saia da circulação normal o mais rapidamente possível sem impedir a circulação de outros veículos.
4. Desligar a ignição.

⚠ Aviso

Quando o motor está desligado, é necessária mais força para travar e mexer a direcção.

Durante um Autostop a unidade de servofreio continuará a estar operacional.

Não retirar a chave até o veículo estar parado, caso contrário a tranca da direcção pode engatar inesperadamente.

Verificar o nível do óleo antes de procurar a ajuda de uma oficina
↪ 182.

Nível de combustível baixo

🛢 acende-se ou pisca a amarelo.

Acende

O nível do combustível no depósito é demasiado baixo.

Pisca

Sem combustível. Reabastecer imediatamente. Nunca deixar o depósito ficar totalmente vazio.

Reabastecer ↪ 174.

Catalisador ↪ 143.

Imobilizador

🔑 intermitente em amarelo.

Avaria no sistema do imobilizador.
Não é possível ligar o motor.

Luz exterior

➡ acende-se a verde.

As luzes exteriores estão acesas
↪ 116.

Luzes de máximos

☞ acende-se a azul.

Acende-se quando as luzes de máximos estão acesas ou quando se faz sinal de luzes ↪ 118.

Luzes de nevoeiro traseiras

🚦 acende-se a amarelo.

O farol de nevoeiro traseiro está aceso ↪ 120.

Programador de velocidade

🚦 acende a branco ou verde.

Acende a branco

O sistema está ligado.

Acende-se a verde

O programador de velocidade está activo.

Programador de velocidade ↪ 155.

Porta aberta

🚗 acende-se a vermelho.

Abre uma porta ou a porta da bagageira.

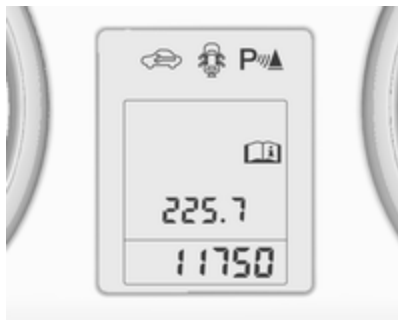
Mostradores de informação

Centro de Informação do Condutor

O Centro de Informação do Condutor está situado no conjunto de instrumentos.

Está disponível como Mostrador médio ou Mostrador avançado.

Visor de Nível Médio



Indicação de:

- conta-quilómetros total
- conta-quilómetros parcial

- luzes de aviso
- menu de informação do veículo, ver seguinte
- menu de informação do percurso/combustível, ver seguinte
- mensagens do veículo apresentadas como números de código ↷ 105.

Selecionar as páginas do menu premindo **MENU** ou rodado a roda de regulação na alavanca do indicador de mudança de direção.

Algumas das funções apresentadas são diferentes quando o veículo está em movimento ou está parado. Algumas funções apenas estão disponíveis quando o veículo está em movimento.

O menu de informação do veículo e o menu de informação do percurso/combustível são páginas seleccionáveis, enquanto as mensagens do veículo e as luzes de aviso surgem quando é necessário.

Nível superior-Visor



Indicação de:

- **Veículo informação menu**
- **Contador/ combust menu inform/**
- **Menu EcoFlex Drive Assist ECO**

Selecionar as páginas do menu premindo **MENU** na alavanca do indicador de mudança de direção; os símbolos principais do menu são indicados na linha superior do visor.

Algumas das funções apresentadas são diferentes quando o veículo está em movimento ou está parado.

Algumas funções apenas estão disponíveis quando o veículo está em movimento.

As mensagens do veículo surgem quando é necessário.

Personalização do veículo ⇨ 108.

Definições memorizadas ⇨ 23.

Seleccionar menus e funções

Os menus e funções podem ser seleccionadas pelos botões na alavanca de mudança de direcção.



Premir **MENU** para alternar entre os menus ou voltar ao nível do menu superior seguinte a partir de um submenu.

Rodar a roda de regulação para sublinhar uma opção de menu ou para definir um valor numérico.

Premir **SET/CLR** para seleccionar uma função ou confirmar uma mensagem.

Veículo informação menu

Premir **MENU** para seleccionar a página Informações do veículo.

Rodar o botão de regulação para seleccionar um submenu.

Seguir as instruções dadas nos sub-menus.

- **Unidade**

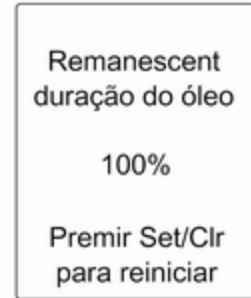
Premir **SET/CLR** durante a apresentação da página. Seleccionar o sistema imperial (unidade 1) ou métrico (unidade 3) rodando a roda de regulação. Premir **SET/CLR** para definir a unidade.

- **Pressã pneus**

A pressão dos pneus de todas as rodas é apresentada nesta página durante a condução ⇨ 206.

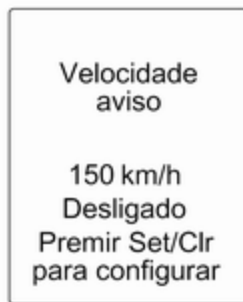
- **Carga dos pneus**

É possível seleccionar a categoria de pressão dos pneus de acordo com a pressão dos pneus efetivamente insuflada ⇨ 206.



- **Remanescent duração do óleo**

Indica uma estimativa da vida útil do óleo. O número em % refere-se à vida útil restante actual do óleo e indica quando mudar o óleo de motor e o filtro ⇨ 88.



SET/CLR enquanto a página é apresentada.

Seleção e indicação podem ser diferentes entre o Mostrador médio e avançado.

Contador/ combust menu inform

Premir **MENU** para selecionar a página Informações do percurso/combustível.

Rodar o botão de regulação para seleccionar um submenu.

Visor de Nível Médio



O Visor de Nível Médio pode estar disponível com o menu Contador/ Informação do combustível.

Nível superior-Visor



- conta-quilómetros parcial 1
- consumo médio 1
- velocidade média 1



• Velocidade aviso

O visor de aviso de velocidade alerta quando é excedida uma velocidade definida.

Para definir o aviso de velocidade, premir **SET/CLR** enquanto a página é apresentada. Rodar a roda de regulação para seleccionar o valor. Premir **SET/CLR** para definir a velocidade.

Se o limite de velocidade seleccionado for excedido, é reproduzido um sinal sonoro de aviso. Uma vez definida a velocidade, esta funcionalidade pode ser desactivada premindo

- conta-quilómetros parcial 2
- consumo médio 2
- velocidade média 2



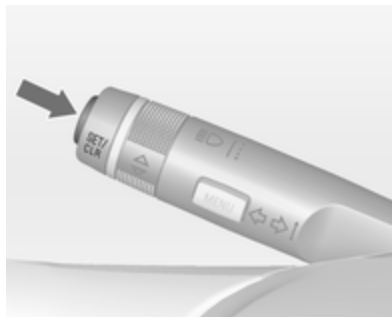
- velocidade em modo digital
- autonomia
- consumo instantâneo

Seleção e indicação podem ser diferentes entre o Mostrador médio e avançado.

Computador de bordo duplo

A informação do computador de bordo duplo pode ser reposta separadamente para o conta-quilómetros, o consumo médio e a

velocidade média, permitindo visualizar diferentes informações do percurso.



Conta-quilómetros parcial

O conta-quilómetros parcial apresenta a distância actual desde que foi feita uma determinada reposição.

O conta-quilómetros parcial conta até uma distância de 2000 km e depois reinicia no 0.

Reiniciar o conta-quilómetros parcial premindo **SET/CLR** durante alguns segundos na página respetiva.

Consumo médio

Indicação do consumo médio. A medição pode ser reiniciada em qualquer altura e começa com um valor predefinido.

Para reiniciar, premir **SET/CLR** durante alguns segundos na página respetiva.

Nos veículos com motores a GPL: O consumo médio é indicado para o modo actualmente seleccionado (GPL ou gasolina).

Velocidade média

Indicação da velocidade média. A medição pode ser colocada a zero em qualquer altura.

Para reiniciar, premir **SET/CLR** durante alguns segundos na página respetiva.


Velocidade em modo digital


Visor digital da velocidade momentânea.

Autonomia do combustível

A autonomia é calculada com base no nível atual do depósito de combustível no momento e no consumo atual. O visor apresenta valores médios.

Depois de reabastecer, a quilometragem possível com o actual combustível é actualizada automaticamente após um curto espaço de tempo.

Quando o nível de combustível no depósito é baixo, surge uma mensagem no visor e  no indicador do nível de combustível acende-se.

Quando for necessário reabastecer o depósito imediatamente, surge uma mensagem de aviso no visor e  no indicador do nível de combustível fica intermitente.

 → 97.

Autonomia de combustível na versão GPL

Visualização da autonomia aproximada disponível do combustível com o combustível restante no respectivo depósito de gasolina e GPL, juntamente com a

autonomia total combinada de ambos os tipos de combustível. Alternar entre os modos premindo **SET/CLR**.

Consumo instantâneo

Indicação do consumo instantâneo.

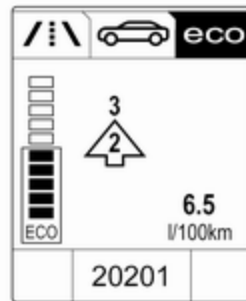
Nos veículos com motores a GPL: O consumo instantâneo é indicado para o modo actualmente seleccionado: GPL ou gasolina.

Menu de Informações ECO ECO

Premir **MENU** para seleccionar **ECO** na linha superior do visor.

Rodar o botão de regulação para seleccionar um submenu. Premir **SET/CLR** para confirmar.

Os sub menus são:



- **Indicação de passagem de caixa:** A engrenagem actual está indicada no interior de uma seta. O número acima recomenda engrenar uma velocidade superior, para poupança de combustível.

Mostrador do índice Eco: O consumo de combustível actual é indicado num mostrador de segmento. Para uma condução económica adaptar o seu estilo de condução para manter os segmentos preenchidos na área Eco. Quanto mais segmentos estiverem preenchidos, maior é o

consumo de combustível. Ao mesmo tempo é indicado o valor do consumo médio.

- **Consumidores principais:** Lista dos principais elementos de conforto consumidores ligados é apresentada por ordem decrescente. É indicado o potencial de poupança de combustível.



- **Consumo Médio:** apresenta o desenvolvimento do consumo médio ao longo de 50 km. Os segmentos preenchidos apresentam o consumo em etapas de 5 km e mostra o efeito

da topografia ou comportamento de condução no consumo de combustível.

Mostrador de informação a cores

Consoante a configuração do veículo, este possui um Visor Cromático de Informação com funcionalidade de ecrã táctil.

O Visor Cromático de Informação com funcionalidade de ecrã táctil indica a cores:

- hora ⇨ 82
- temperatura exterior ⇨ 81
- data ⇨ 82
- definições do controlo electrónico da climatização ⇨ 130
- instruções relativas aos sensores de estacionamento e apoio avançado ao estacionamento ⇨ 158
- Sistema de informação e lazer, consultar descrição no Manual de informação e lazer

- mensagens do sistema
- mensagens do veículo ⇨ 105
- configurações para personalização do veículo ⇨ 108


O tipo de informação e o modo de apresentação dependem das definições efectuadas.

Seleccionar menus e definições

Os menus e as definições são seleccionadas através do mostrador de ecrã táctil.





Premir para ligar o mostrador.

Premir  para visualizar a página inicial.

Tocar com o dedo no ícone de apresentação do menu pretendido.

Tocar no ícone respetivo para confirmar uma seleção.

Tocar em  para voltar ao nível de menu superior seguinte.

Premir  para regressar à página inicial.

Para mais informações, consultar o Manual de Informação e Lazer.

Personalização do veículo ⇨ 108.

Mostrador de informação gráfica

Consoante a configuração do veículo, este possui um Visor de Informação Gráfica.



O Visor de Informação Gráfica indica:

- hora ⇨ 82
- temperatura exterior ⇨ 81
- data ⇨ 82
- definições do controlo electrónico da climatização ⇨ 130
- Sistema de informação e lazer, consultar descrição no Manual de informação e lazer
- configurações para personalização do veículo ⇨ 108

Seleccionar menus e definições

O acesso aos menus e configurações é feito através do visor.



Premir **CONFIG**: É apresentada a página do menu **Definições**.

Rodar o botão **MENU-TUNE** para seleccionar uma definição ou valor.

Premir o botão **MENU-TUNE** para confirmar uma definição ou valor.

Premir **BACK** para sair de um menu ou definição sem alterar ou eliminar o último carácter numa sequência de caracteres. Premir o **BACK** durante alguns segundos para eliminar toda a entrada.

Para sair do menu **Definições**, premir **BACK** repetidamente ou premir **CONFIG** depois de confirmar as alterações.

Personalização do veículo ⇨ 108.

Definições memorizadas ⇨ 23.

Mensagens de falha

As mensagens são indicadas sobretudo no Centro de Informação do Condutor, em alguns casos juntamente com um aviso e um sinal acústico.



Premir **SET/CLR**, **MENU** ou rodar a roda de regulação para confirmar uma mensagem.

Mensagens do veículo no Mostrador Médio



As mensagens do veículo são visualizadas como números de código.

N.º Mensagem do veículo

- 1 Mudar o óleo do motor
- 3 Nível do líquido de arrefecimento do motor baixo
- 4 Ar Condicionado Desligado
- 5 Roda da direcção trancada

N.º Mensagem do veículo

- 7 Rodar o volante, desligar a ignição e em seguida ligar
- 9 Rodar o volante, ligar o motor novamente
- 12 Veículo com excesso de carga
- 13 Compressor sobre-aquecido
- 15 Avaria na luz do travão, com montagem alta central
- 16 Avaria na luz dos travões
- 17 Avaria no nivelamento dos faróis
- 18 Avaria médios esquerda
- 19 Avaria farol nevoeiro traseiro
- 20 Avaria médios direita
- 21 Avaria da luz lateral esquerda
- 22 Avaria da luz lateral direita
- 23 Avaria farol de marcha-atrás
- 24 Avaria luz placa da matrícula

N.º Mensagem do veículo

- 25 Avaria no sinal de mudança de direcção dianteiro esquerdo
- 26 Avaria no sinal de mudança de direcção traseiro esquerdo
- 27 Avaria no sinal de mudança de direcção dianteiro direito
- 28 Avaria no sinal de mudança de direcção traseiro direito
- 35 Substituir pilha comando à distância rádio
- 48 Limpar sistema de aviso de ângulo morto
- 53 Apertar a tampa do tubo de enchimento de combustível
- 56 Desequilíbrio pressão pneus eixo dianteiro
- 57 Desequilíbrio pressão pneus eixo traseiro
- 58 Detecção de pneus de Inverno
- 59 Abrir e em seguida fechar a janela do condutor

N.º Mensagem do veículo

- 60 Abrir e em seguida fechar a janela do passageiro dianteiro
- 66 Serviço sistema de alarme roubo
- 67 Serviço fecho roda direcção
- 68 Serviço direcção assistida
- 75 Serviço de ar condicionado
- 76 Fazer manutenção ao sistema de aviso de ângulo morto
- 79 Atestar com óleo do motor
- 82 Mudar em breve óleo motor
- 84 Potência do motor reduzida
- 89 Efectuar assistência no veículo em breve
- 95 Serviço airbag
- 128 Capot aberto
- 134 Avaria dos sensores de estacionamento, limpar para-choques

N.º Mensagem do veículo

- 136 Realizar serviço da assistência de estacionamento
- 174 Bateria fraca do veículo
- 151 Carregue na embraiagem para ligar
- 258 Sensores de estacionamento desligados

Mensagens do veículo no Mostrador avançado



As mensagens do veículo são visualizadas como texto. Seguir as instruções dadas nas mensagens.

Mensagens do veículo no Visor de Informação a Cores

Algumas mensagens importantes aparecem adicionalmente no Visor Cromático de Informação. Certas mensagens apenas são visíveis durante alguns segundos.

Sinais sonoros de aviso

Ao pôr o motor a trabalhar ou durante a condução

Apenas um sinal sonoro de aviso será emitido de cada vez.

O sinal sonoro de aviso de cintos não colocados tem prioridade sobre qualquer outro sinal sonoro de aviso.

- Se o cinto de segurança não estiver apertado.
- Se uma das portas ou a porta da bagageira não estiver bem fechada aquando do início da marcha.
- Se se exceder determinada velocidade com o travão de mão accionado.

- Se uma velocidade programada for ultrapassada.
- Se surgir uma mensagem de aviso no Centro de Informação do Condutor ou no Visor de Informação.
- Se os sensores de estacionamento detectarem um obstáculo.
- Se a marcha-atrás estiver engatada e o suporte traseiro extraído.

Quando o veículo está estacionado e/ou a porta do condutor for aberta

- Com as luzes exteriores acesas.

Durante um Autostop

- Se a porta do condutor estiver aberta.

Tensão da bateria

Visor de Nível Médio

Quando a tensão da bateria do veículo for baixa, surgirá um código 174 de aviso no Centro de Informação do Condutor.

Nível superior-Visor

Quando a tensão da bateria do veículo for baixa, surgirá uma mensagem de aviso no Centro de Informação do Condutor.

1. Desligar imediatamente os consumidores eléctricos que não sejam necessários para uma condução segura, por exemplo, o aquecimento do banco, o desembaciador do óculo traseiro ou outros consumidores importantes.
2. Carregar a bateria do veículo conduzindo continuamente durante algum tempo ou utilizando um dispositivo de carregamento.

A mensagem de aviso ou o código de aviso desaparecerá depois de o motor ter sido ligado duas vezes consecutivas sem quebra de tensão.

Se a bateria do veículo não puder ser recarregada, mandar corrigir a causa da avaria numa oficina.

Personalização do veículo

O comportamento do veículo pode ser personalizado através da alteração das definições no Visor de Informação.

Algumas das definições pessoais para condutores diferentes podem ser memorizadas individualmente para cada chave do veículo. Definições memorizadas ⇨ 23.

Dependendo do equipamento do veículo e das regulamentações específicas de cada país algumas das funções descritas abaixo poderão não estar disponíveis.

Algumas funções só são visualizadas ou estão activas quando o motor está a trabalhar.

Definições pessoais

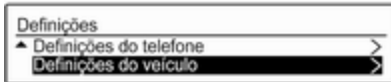
Visor de Informação Gráfica

Premir **CONFIG** para aceder ao menu Definições.

Rodar o botão **MENU-TUNE** para passar ao menu de configuração pretendido e em seguida premir **MENU-TUNE**.



Selecione **Programas** e depois **Definições do veículo**.



Definições do veículo

- **Climatização e qualidade do ar**

Velocidade auto ventoinha:

Modifica o nível de fluxo de ar da cabina da climatização em modo automático.

Modo de ar condicionado:

Controla o estado do compressor de refrigeração quando o veículo é ligado. A última definição (recomendado) ou no arranque do veículo está sempre ON ou sempre OFF.

Desembaciamento auto post.:

Activa automaticamente o óculo traseiro aquecido.

- **Definições de conforto**

Vol. disp. sinaliz. sonora: Altera o volume de som dos avisos sonoros.

Personalização por condutor:

Activa ou desactiva a função de personalização.

Pára-br. auto marcha-atr.:

Activa ou desactiva o accionamento automático do limpa-vidros do óculo traseiro quando a marcha-atrás é engatada.

- **Assist. estacionam./Det. colisão**

Assistência no estacion.: Activa ou desactiva os sensores ultra-sónicos.

Alerta obj. na lateral veículo:

Altera as definições do sistema de aviso de ângulo morto.

- **Iluminação ambiente exterior**

Iluminação ext. por destranc.:

Activa ou desactiva a iluminação de entrada no veículo.

Iluminação à saída do veíc.:

Activa ou desactiva e altera a duração da iluminação de saída do veículo.

- **Trancagem de portas**

Trancagem auto de portas:

Activa ou desactiva a função de trancagem automática das portas após ligar a ignição.

Impedir tranc. c/porta aberta:

Activa ou desactiva a função de trancagem automática das portas quando há uma porta aberta.

Trancagem retardada portas:

Activa ou desactiva a função retardada de trancagem das

portas. Esta opção do menu é mostrada com **Impedir tranc. c/ porta aberta** desactivado. Sistema de fecho centralizado das portas ⇨ 24.

- **Tranc., destranc., arranque remoto**

Feedback destrancagem rem.:

Activa ou desactiva a informação da luz de aviso de perigo ao destrancar.

Destrancag. passiva portas:

Altera a configuração para destrancar apenas a porta do condutor ou a totalidade do veículo ao destrancar.

Nova trancagem auto portas:


Activa ou desactiva a função de retrancamento automático depois de destrancar sem abrir o veículo.

- **Repor definições de fábrica:**

Reinicia todas as definições para as definições de fábrica.

Definições pessoais

Visor Cromático de Informação

Quando o som está ligado, premir  no painel de comando.



Selecione **Programas** e depois **Definições do veículo**.



Definições do veículo

- **Clima e qualidade do ar**

Velocidade máxima ventilador:

Modifica o nível de fluxo de ar da cabina da climatização em modo automático.

Modo de ar condicionado:

Controla o estado do compressor de refrigeração quando o veículo é ligado. A última definição (recomendado) ou no arranque do veículo está sempre ligada ou sempre desligada.

Desembaciam. traseiro autom.:

Ativa automaticamente o óculo traseiro aquecido.

- **Sistemas de colisão / detecção**

Assistência ao estacionamento:

Activa ou desactiva o sistema ultra-sónico de ajuda ao estacionamento.

Alerta do ângulo morto lateral:

Activa ou desactiva o aviso de zona sem visibilidade lateral.

- **Conforto e Conveniência**

Volume do aviso sonoro:

Altera o volume de som dos avisos sonoros.

Personalização pelo condutor:

Activa ou desactiva a função de personalização.

Limpeza autom. em m.-atrás:

Activa ou desactiva o accionamento automático do limpa-vidros do óculo traseiro quando a marcha-atrás é engatada.

- **Iluminação**

Luzes de localização do veículo:

Activa ou desactiva a iluminação de entrada no veículo.

Iluminação de saída: Activa ou desactiva e altera a duração da iluminação de saída do veículo.

- **Trancagem eléctrica das portas**

Anti-trancagem da porta

destrancada: Activa ou desactiva a função de trancagem automática das portas quando há uma porta aberta.

Trancagem automática das

portas: Activa ou desactiva a função de trancagem automática das portas após ligar a ignição.

Destrancagem automática das portas: Altera a configuração

para destrancar apenas a porta do condutor ou a totalidade do veículo depois de desligar a ignição.

Trancagem diferida das portas:

Activa ou desactiva a função retardada de trancagem das portas. Esta funcionalidade retarda a trancagem efetiva das portas até que todas estejam fechadas.

- **Bloqueio, desbloqueio e arranque remoto**

Luz de destrancagem remota:

Activa ou desactiva a informação da luz de aviso de perigo ao destrancar.

Destrancagem remota das

portas: Altera a configuração para destrancar apenas a porta do condutor ou a totalidade do veículo ao destrancar.

Retranc. portas destranc. remot.:

Activa ou desactiva a função de retrancamento automático depois de destrancar sem abrir o veículo.

Serviços de telemática

OnStar


O serviço OnStar é um assistente pessoal de conectividade e serviço com hotspot Wi-Fi integrado. O serviço OnStar está disponível 24 horas por dia, 7 dias por semana.

Advertência

O serviço OnStar não está disponível para todos os mercados. Para mais informações, contactar a oficina.

Advertência

A fim de estar disponível e operacional, o serviço OnStar requer uma subscrição OnStar válida, sistemas elétricos funcionais no veículo, um serviço móvel e ligação por satélite GPS.

Para ativar os serviços OnStar e configurar uma conta, prima  e fale com um Assistente.

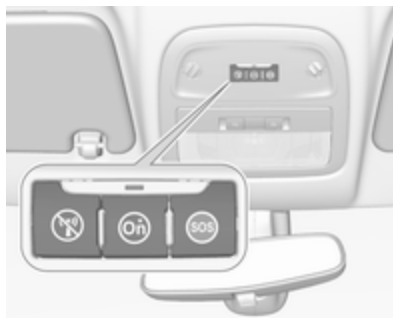
Consoante o equipamento do veículo, estão disponíveis os seguintes serviços:

- Serviços de emergência e apoio em caso de avaria do veículo
- Hotspot Wi-Fi
- Aplicação para smartphone
- Controlo à distância, p. ex. localização do veículo, ativação da buzina e luzes, comando do sistema de fecho centralizado
- Assistência em caso de furto do veículo
- Diagnóstico do veículo
- «Download» de destinos de navegação

Advertência

O módulo OnStar do veículo é desativado após um período de 10 dias sem um ciclo de ignição. As funções que requerem uma ligação de dados estarão novamente disponíveis após ligar a ignição.


Botões OnStar





Advertência

Consoante o equipamento, os botões OnStar também podem estar integrados no espelho retrovisor.

Botão de privacidade

Prima continuamente  até ouvir uma mensagem para ativar ou desativar a transmissão da localização do veículo.


Prima  para atender ou terminar uma chamada com um Assistente.

Premir  para aceder às definições de Wi-Fi.

Botão de assistência

Prima  para estabelecer ligação a um Assistente.

Botão SOS

Premir  para estabelecer uma ligação de emergência a um assistente de emergência com treino especial.

LED de estado

Verde: O sistema está pronto a funcionar com a transmissão ativada da localização do veículo.

Verde intermitente: O sistema está numa chamada.


Vermelho: Ocorreu um problema.

Apagada: O sistema está pronto a funcionar com a transmissão desativada da localização do veículo ou o sistema está no modo de espera.


Vermelho/verde intermitente durante um curto período de tempo: A transmissão da localização do veículo foi desativada.

Serviços OnStar

Serviços gerais

Se necessitar de informação, por exemplo, sobre horários de funcionamento, pontos de interesse e destinos, ou se necessitar de apoio, por exemplo, em caso de avaria do veículo, pneu furado e depósito de combustível vazio, prima  para estabelecer ligação a um Assistente.

Serviços de emergência

No caso de uma situação de emergência, prima  e fale com um Assistente. O assistente contacta em seguida fornecedores de serviços de emergência ou assistência e encaminha-os para o seu veículo.

No caso de um acidente com ativação de airbags ou sensores dos cintos, é estabelecida uma chamada de emergência automática. É estabelecida automaticamente uma ligação do assistente com o seu veículo para determinar se é necessária ajuda.

Hotspot Wi-Fi


O hotspot Wi-Fi do veículo permite o acesso à Internet com uma velocidade máxima de 4G/LTE.

Advertência


A funcionalidade de hotspot Wi-Fi não está disponível para todos os mercados.


Podem ser ligados até sete dispositivos.

Para ligar um dispositivo móvel ao hotspot Wi-Fi:

1. Premir  e em seguida selecionar as definições de Wi-Fi no Visor de informação. As definições apresentadas incluem o nome (SSID), a palavra-passe e o tipo de ligação do hotspot Wi-Fi.
2. Iniciar uma procura de redes Wi-Fi no dispositivo móvel.
3. Selecionar o hotspot (SSID) do veículo quando for visível.
4. Quando for pedido, introduzir a palavra-passe no dispositivo móvel.

Advertência

Para alterar o SSID ou a palavra-passe, premir  e falar com um Assistente ou iniciar sessão na própria conta.

Para desligar a funcionalidade de hotspot Wi-Fi, prima  para ligar a um Assistente.

Aplicação para smartphone

Com a aplicação para smartphone myOpel, algumas funções do veículo podem ser controladas à distância.

Estão disponíveis as seguintes funções:

- Trancar ou destrancar o veículo.
- Buzinar ou fazer sinais de luzes.
- Verificar o nível de combustível, o tempo de vida do óleo de motor e a pressão dos pneus (apenas com o sistema de controlo da pressão dos pneus).
- Enviar o destino de navegação ao veículo, se estiver equipado com um sistema de navegação integrado.
- Localizar o veículo num mapa.
- Gerir as definições de Wi-Fi.

Para acionar estas funções, descarregue a aplicação a partir da App Store® ou da Google Play™ Store.

Comando à distância

Caso seja pretendido, utilize qualquer telemóvel para ligar a um Assistente, que pode acionar remotamente funções específicas do veículo. Localizar o número de telefone OnStar respetivo no nosso sítio Web específico do país.

Estão disponíveis as seguintes funções:

- Trancar ou destrancar o veículo.
- Fornecer informações sobre a localização do veículo.
- Buzinar ou fazer sinais de luzes.

Assistência em caso de furto do veículo

Se o veículo for roubado, denuncie o roubo às autoridades e solicite a assistência em caso de furto de veículo OnStar. Utilize qualquer telemóvel para ligar a um Assistente.

Localizar o número de telefone OnStar respetivo no nosso sítio Web específico do país.

A OnStar pode auxiliar na localização e recuperação do veículo.


Alerta de furto

Quando o sistema de alarme antirroubo é acionado, é enviada uma notificação à OnStar. Em seguida, você é informado deste evento por SMS ou correio eletrónico.

Impedimento de novo arranque

Através do envio de sinais remotos, a OnStar pode impedir que o veículo seja novamente ligado depois de ter sido desligado.

Solicitação de diagnóstico

Em qualquer altura, p. ex. se o veículo apresentar uma mensagem de falha, prima  para contactar um Assistente e pedir para que seja realizada uma verificação de diagnóstico em tempo real a fim de determinar diretamente a causa. Consoante os resultados, o assistente fornecerá apoio adicional.

Relatório de diagnóstico

O veículo transmite automaticamente dados de diagnóstico à OnStar, que envia um relatório mensal por correio eletrónico para si e para a sua oficina preferida.

Advertência


A função de notificação de oficina pode ser desativada na própria conta.

O relatório contém o estado dos principais sistemas operacionais do veículo, tais como motor, transmissão, airbags, ABS e outros sistemas importantes. Também fornece informações sobre possíveis problemas de manutenção e a pressão dos pneus (apenas com o sistema de controlo da pressão dos pneus).

Para analisar as informações mais detalhadamente, seleccionar a ligação fornecida no e-mail e iniciar sessão na própria conta.

«Download» de destinos de navegação

É possível transferir um destino pretendido diretamente para o sistema de navegação.


Prima  para ligar a um Assistente e descrever o destino ou ponto de interesse.

O Assistente pode procurar qualquer morada ou ponto de interesse e enviar o destino diretamente para o sistema de navegação integrado.

Definições OnStar


PIN OnStar


Para ter acesso total a todos os serviços OnStar, é necessário um PIN de quatro dígitos. O PIN tem de ser personalizado ao falar pela primeira vez com um Assistente.

Para alterar o PIN, prima  para ligar a um Assistente.

Dados da conta

Um subscritor OnStar tem uma conta onde são guardados todos os dados. Para solicitar uma alteração das

informações da conta, prima  e fale com um Assistente ou inicie sessão na própria conta.

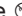
Se o serviço OnStar for utilizado noutra veículo, premir  e pedir para transferir a conta para o novo veículo.

Advertência

De qualquer forma, se o veículo for abatido, vendido ou transferido, informar imediatamente a OnStar das alterações e terminar o serviço OnStar neste veículo.

Localização do veículo

A localização do veículo é transmitida à OnStar quando o serviço é pedido ou acionado. Uma mensagem no Visor de informação informa acerca desta transmissão.

Para ativar ou desativar a transmissão da localização do veículo, premir continuamente  até ouvir uma mensagem de áudio.

A desativação é indicada pela luz de estado intermitente vermelha e verde durante um curto período de tempo e cada vez que o veículo é ligado.

Advertência

Se a transmissão da localização do veículo for desativada, alguns serviços deixarão de estar disponíveis.

Advertência

A localização do veículo está permanentemente acessível para a OnStar em caso de emergência.

Localizar a Política de Privacidade na própria conta.

Atualizações do software

A OnStar poderá realizar atualizações de software remotamente sem aviso ou permissão. Estas atualizações destinam-se a melhorar ou manter a segurança ou o funcionamento do veículo.

Estas atualizações poderão implicar questões de privacidade. Localizar a Política de Privacidade na própria conta.

Iluminação

Iluminação exterior	116
Interruptor das luzes	116
Controlo automático da iluminação	117
Luzes de máximos	118
Sinal de luzes	118
Ajuste do alcance dos faróis ...	118
Faróis na condução no estrangeiro	118
Luzes de condução diurna	119
Luzes de emergência	119
Indicadores de mudança de direção	119
Faróis traseiros de nevoeiro ...	120
Luzes de presença	120
Luzes de marcha-atrás	120
Coberturas dos faróis embaciadas	120
Iluminação do habitáculo	121
Controlo da iluminação do painel de instrumentos	121
Luzes do habitáculo	121
Características de iluminação ...	123
Iluminação de entrada no veículo	123

Iluminação de saída no veículo	123
Protecção para evitar a descarga da bateria	124

Iluminação exterior

Interruptor das luzes



Rodar o interruptor das luzes:

O : Faróis apagados

⤵⤴ : Luzes laterais

≡D : Faróis

Indicador de controlo **⤵⤴** ⇨ 97.

Interruptor das luzes com controlo automático da iluminação



Rodar o interruptor das luzes:

- AUTO** : Comando automático da iluminação: os médios são ligados e desligados automaticamente conforme as condições da luz ambiente exterior
- ⏻ : Activação ou desactivação do controlo automático dos faróis. O interruptor volta para a posição **AUTO**
- ⤵⤴ : Luzes laterais
- ⦿D : Faróis

O estado actual do controlo automático da iluminação é apresentado no Centro de Informação do Condutor.

Ao ligar a ignição, o controlo automático dos faróis fica activo.

Quando os faróis estão acesos, ⤵⤴ acende-se. Indicador de controlo ⤵⤴ ⇨ 97.

Luzes traseiras

Os farolins traseiros acendem-se conjuntamente com os faróis e as luzes laterais.

Controlo automático da iluminação



Quando a função de controlo automático das luzes está ligada e o motor está a trabalhar, o sistema alterna entre luzes de circulação diurna e faróis que dependem automaticamente das condições de luminosidade e da informação dada pelo sistema do sensor de chuva.

Luz de condução diurna ⇨ 119.

Activação automática dos faróis

Quando a função de controlo automático da iluminação e o motor estão ligados, os faróis são ligados durante condições de iluminação reduzida.

Além disso os faróis são ligados se os limpa pára-brisas estiverem a funcionar durante algumas passagens.

Detecção de túnel

Quando o veículo entra num túnel, os faróis acendem-se imediatamente.

Luzes de máximos



Para mudar de luzes de médios para luzes de máximos, empurrar a alavanca.

Para mudar para luzes de médios, empurrar a alavanca de novo ou puxar.


Sinal de luzes

Para fazer sinal de luzes, puxar a alavanca.

Ajuste do alcance dos faróis

Ajuste do alcance dos faróis manual



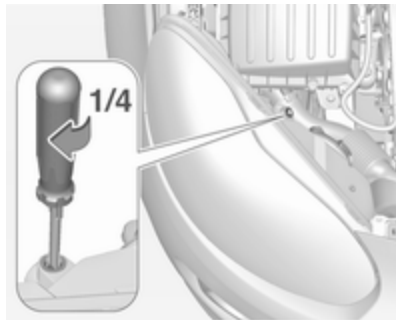
Para adaptar o alcance dos faróis à carga do veículo, para evitar encandeamento: rodar o botão de accionamento manual  para a posição necessária.

- 0 : Bancos dianteiros ocupados
- 1 : Todos os bancos ocupados
- 2 : Todos os bancos ocupados e carga na bagageira
- 3 : Banco do condutor ocupado e bagageira carregada

Faróis na condução no estrangeiro

O feixe dos faróis assimétrico aumenta a visibilidade na beira da estrada do lado do passageiro.

Contudo, ao conduzir em países em que a condução se faça do lado oposto da estrada, ajustar os faróis para evitar encandeamento de trânsito vindouro.



Rodar o regulador em ambos os alojamentos dos faróis $\frac{1}{4}$ rodar para a direita para definir o modo turístico.

Luzes de condução diurna

Os faróis de circulação diurna aumentam a visibilidade do veículo durante a luz do dia.

São ligadas automaticamente ao ligar a ignição.

Luzes de emergência



Premir para accionar.

No caso de um acidente com disparo do airbag os sinais de aviso de perigo são activados automaticamente.

Indicadores de mudança de direcção



Alavanca para cima : sinal de virar à direita
Alavanca para baixo : sinal de virar à esquerda

Se a alavanca for deslocada para lá do ponto de resistência, o sinal de mudança de direcção fica ligado continuamente. Quando o volante voltar à posição inicial, o sinal de mudança de direcção apaga-se automaticamente.

Para três piscadelas, p. ex. ao mudar de faixa, pressionar a alavanca até sentir resistência e depois largar.

Deslocar a alavanca até ao ponto de resistência e manter para manter o indicador aceso por mais algum tempo.

Desligar manualmente o sinal de mudança de direcção deslocando a alavanca para a posição original.

Faróis traseiros de nevoeiro



Premir  para accionar.

Interruptor das luzes na posição **AUTO**: ligar a luz de nevoeiro traseira, também liga automaticamente os faróis.

Luzes de presença



Quando o veículo estiver estacionado, as luzes de presença de um dos lados podem ser acesas:

1. Desligar a ignição.
2. Deslocar a alavanca do indicador de mudança de direcção totalmente para cima (luzes de presença direitas) ou para baixo (luzes de presença esquerdas).

Confirmado por um sinal e pelo indicador de controlo do indicador de mudança de direcção correspondente.

Luzes de marcha-atrás

A luz de marcha-atrás acende-se quando a ignição está ligada e a marcha atrás está seleccionada.

Coberturas dos faróis embaciadas

O interior do alojamento das luzes pode embaciar-se por breves instantes em condições de tempo frio e húmido, com chuva forte ou depois da lavagem. O embaciamento desaparece rapidamente por si só; para ajudar a desembaciar, ligar os faróis.

Iluminação do habitáculo

Controlo da iluminação do painel de instrumentos



O brilho das luzes que se seguem pode ser regulado quando as luzes exteriores estão acesas:

- iluminação do painel de instrumentos
- luz de ambiente
- luz do habitáculo

- Visor de informação
- interruptores e elementos de funcionamento acesos

Rodar o botão de accionamento manual ☀ e manter até obter o brilho pretendido.


Luzes do habitáculo

Luz de cortesia dianteira

Durante a entrada e saída do veículo, a luz de cortesia acende-se automaticamente e apaga-se ao fim de algum tempo.



Trabalhar com o interruptor de balancim:

 : comutar automaticamente de ligado para desligado

pressionar ☀ : ligado

pressionar ☀/ : desligado

Advertência

No caso de um acidente com accionamento do airbag, as luzes de cortesia acendem automaticamente.

Luz do habitáculo

A luz de foco incluída na iluminação interior acende quando os faróis são ligados.

A luz do habitáculo ilumina indirectamente a consola da caixa de velocidades.

Luz de ambiente


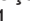
As luzes de ambiente consistem em luzes indirectas nas portas, no painel de instrumento por baixo da unidade de aquecimento e ventilação e no espaço inferior para os pés. Podem

ser seleccionadas 8 cores através de um botão localizado na consola de tejadilho.




Carregar no botão com a ignição ligada:

- ⏻ uma pressão breve : ligar ou desligar
- ↻ pressões breves repetidas : muda a cor em etapas
- ↻ pressão longa para : mudança de cores continuamente

A luz ambiente pode ser atenuada através do selector rotativo  em conjunto com a iluminação do painel de instrumentos  121.

A cor seleccionada é utilizada da próxima vez que se ligar a ignição.

A luz de ambiente acende-se automaticamente quando desligar a ignição e apaga-se depois da abertura de uma porta. Premindo  depois de desligar a ignição; a luz ambiente mantém-se acesa durante 60 minutos.

Painel de luz estrelada


O painel de luz estrelada consiste em aproximadamente 64 LED. A intensidade pode ser atenuada através de um botão localizado na consola do tejadilho.



Carregar no botão com a ignição ligada:

- ⏻ uma pressão breve : ligar ou desligar
- *↻ pressões breves repetidas : atenuação escalonada
- *↻ pressão longa para : atenuação contínua

A intensidade seleccionada é utilizada da próxima vez que se ligar a ignição.

A luz estrelada acende-se automaticamente quando desligar a ignição e apaga-se depois da abertura de uma porta. Premindo 

depois de desligar a ignição; a luz estrelada mantém-se acesa durante 60 minutos.

Características de iluminação

Iluminação de entrada no veículo

Iluminação de boas-vindas

As luzes seguintes acendem-se durante um curto período de tempo ao destrancar o veículo com o radiotelecomando:

- Faróis
- luzes traseiras
- luz da chapa de matrícula
- iluminação do painel de instrumentos
- luzes interiores

Algumas funções apenas estão operacionais quando está escuro no exterior para facilitar a localização do veículo.

A iluminação apaga imediatamente quando a chave da ignição é rodada para a posição 1 ⇨ 137.

A activação ou desactivação desta função pode ser alterada no Mostrador de informação.

Personalização do veículo ⇨ 108.

As configurações podem ser guardadas pela chave que está a ser utilizada ⇨ 23.

As luzes que se seguem também se acenderão quando a porta do condutor é aberta:

- iluminação de alguns interruptores
- Centro de Informação ao Condutor
- luz de ambiente
- painel de luz estrelada

Iluminação de saída no veículo

As luzes que se seguem acender-se-ão se a chave for retirada do interruptor da ignição:

- luzes interiores
- luz do painel de instrumentos (só quando está escuro)

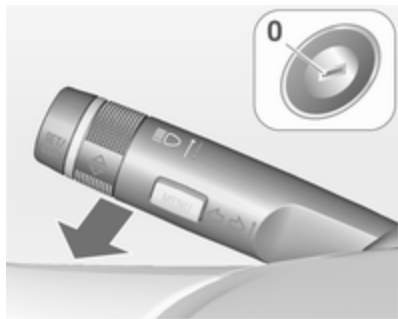
- luz de ambiente
- painel de luz estrelada

Apagar-se-ão automaticamente ao fim de algum tempo e serão novamente activadas, se a porta do condutor for aberta.

Iluminação de acesso

Faróis, farolins traseiros e luzes da placa da matrícula iluminam a área circundante durante um tempo regulável depois de sair do veículo.

Activação



1. Desligar a ignição.
2. Remover a chave da ignição.

3. Abrir a porta do condutor.
4. Puxar a alavanca do indicador de mudança de direcção.
5. Fechar a porta do condutor.

Se a porta do condutor não estiver fechada, as luzes apagam-se após dois minutos.

A iluminação de saída é desligada imediatamente se se puxar a alavanca do indicador de mudança de direcção com a porta do condutor aberta.

A activação, desactivação e duração desta função pode ser alterada no Mostrador de informação. Personalização do veículo ↻ 108.

As configurações podem ser guardadas pela chave que está a ser utilizada ↻ 23.

Protecção para evitar a descarga da bateria

Função de estado de carga da bateria do veículo

A função garante uma vida útil da bateria do veículo o mais longa possível, com um gerador com ponto de saída de energia controlável e distribuição de energia optimizada.

A fim de evitar a descarga da bateria do veículo ao conduzir, os sistemas que se seguem são reduzidos automaticamente em duas fases e finalmente desligados.

- aquecimento auxiliar
- óculo traseiro aquecido
- espelhos aquecidos
- bancos aquecidos
- ventoinha

Na segunda fase, uma mensagem a confirmar a activação da protecção para evitar a descarga da bateria do veículo será visualizada no Centro de Informação do Condutor.

Desligar luzes eléctricas

Para evitar descarregar a bateria do veículo quando a ignição é desligada, algumas luzes interiores são desligadas automaticamente ao fim de algum tempo.

Climatização

Sistemas de climatização	126
Sistema de aquecimento e ventilação	126
Sistema de ar condicionado	127
Climatização automática eletrónica	130
Grelhas de ventilação	134
Grelhas de ventilação reguláveis	134
Grelhas de ventilação fixas	134
Manutenção	135
Entrada de ar	135
Filtro de pólen	135
Funcionamento do ar condicionado	135
Serviço	135

Sistemas de climatização

Sistema de aquecimento e ventilação



Comandos para:

- temperatura
- velocidade da ventoinha
- distribuição do ar

Óculo traseiro aquecido  ↪ 33.

Bancos aquecidos  ↪ 41.

Volante aquecido  ↪ 78.

Temperatura

Vermelho : Quente

Azul : Frio


O aquecimento só será totalmente eficaz quando o motor tiver atingido a temperatura normal de funcionamento.


Velocidade da ventoinha


Ajustar o fluxo de ar regulando a ventoinha para a velocidade pretendida.

Distribuição do ar

 : para área da cabeça

 : para área da cabeça e espaço para os pés

 : para espaço para os pés e para-brisas



 : para pára-brisas, vidros das portas dianteiras e espaço para os pés


 : para pára-brisas e vidros das portas dianteiras

É possível proceder a definições intermédias.

Desembaciamento e descongelação dos vidros



- Definir o comando da temperatura para o nível de calor máximo.
- Regular a velocidade de rotação da ventoinha para o nível máximo.
- Colocar o comando da distribuição do ar em .
- Ligar o aquecimento do óculo traseiro .

- Abrir as grelhas de ventilação laterais conforme pretendido e direccioná-las para os vidros das portas.
- Para aquecimento simultâneo do espaço para os pés, regular o comando da distribuição do ar para .

Sistema de ar condicionado



Comandos para:

- temperatura
- velocidade da ventoinha
- distribuição do ar



: Arrefecimento



: Recirculação de ar



: Óculo traseiro aquecido ⇨ 33

Bancos aquecidos  ⇨ 41.

Volante aquecido  ⇨ 78.

Temperatura

Vermelho : Quente

Azul : Frio

O aquecimento só será totalmente eficaz quando o motor tiver atingido a temperatura normal de funcionamento.

Velocidade da ventoinha

Ajustar o fluxo de ar regulando a ventoinha para a velocidade pretendida.

Distribuição do ar





: para área da cabeça



: para área da cabeça e espaço para os pés




: para espaço para os pés e para-brisas

-  : para pára-brisas, vidros das portas dianteiras e espaço para os pés
-  : para o pára-brisas e as janelas dianteiras (o ar condicionado é activado em segundo plano para ajudar a impedir o embaciamento das janelas)

É possível proceder a definições intermédias.

Arrefecimento



Pressionar  para ligar o arrefecimento. O LED no botão acende-se para indicar a ativação. A

refrigeração apenas funciona quando o motor está em funcionamento e com a climatização ligada.

Premir novamente  para desligar o arrefecimento.

O sistema de ar condicionado arrefece e desumidifica (seca) assim que a temperatura exterior está ligeiramente acima do ponto de congelação. Por isso pode haver condensação e pingos por baixo do veículo.


Se não for necessário qualquer arrefecimento ou desumidificação, desligar o sistema de arrefecimento para poupar combustível.


O arrefecimento activado poderá impedir os Autostops.

Sistema Start/Stop  139.

Sistema de recirculação de ar




Premir  para activar o modo de recirculação do ar. O LED no botão acende-se para indicar a ativação.

Premir novamente  para desactivar o modo de recirculação.

Aviso

O movimento de ar fresco é reduzido no modo de recirculação. No funcionamento sem arrefecimento a humidade do ar aumenta, pelo que os vidros podem embaciar-se pelo interior.




A qualidade do ar do habitáculo deteriora-se e os ocupantes podem sentir sonolência.

Em condições de ar ambiente muito húmido e quente, o pára-brisas poderá ficar embaciado no exterior quando ar frio é dirigido para o mesmo. Se o pára-brisas se embaciar pelo exterior, active o limpá-pára-brisas e desactive .

Arrefecimento máximo



Abrir os vidros por breves instantes para que o ar quente se disperse rapidamente.




- Ligar o arrefecimento .
- Sistema de recirculação de ar  ligado.
- Definir o comando da temperatura para o nível de frio máximo.
- Regular a velocidade da ventoinha para o nível máximo.
- Colocar o comando da distribuição do ar em .
- Abrir todas as grelhas de ventilação.


Desembaciamento e descongelação dos vidros



- Definir o comando da temperatura para o nível de calor máximo.
- Regular a velocidade da ventoinha para o nível máximo.
- Colocar o comando da distribuição do ar em .
- Ligar o aquecimento do óculo traseiro .
- Abrir as grelhas de ventilação laterais conforme pretendido e direccioná-las para os vidros das portas.

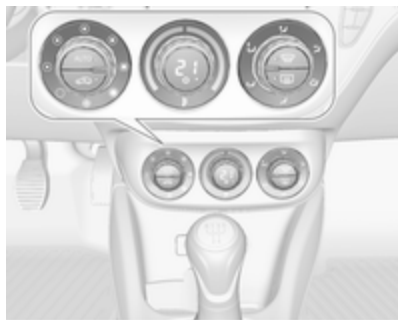
Advertência

Se o modo de distribuição do ar  for seleccionado com o motor em funcionamento, um Autostop será inibido até outra distribuição de ar ser seleccionada.

Se o modo de distribuição do ar  for seleccionado com o motor em Autostop, o motor será ligado automaticamente.

Sistema Start/Stop  139.

Climatização automática eletrónica



Comandos para:

- velocidade da ventoinha
- temperatura
- distribuição do ar

- : arrefecimento
- AUTO** : modo automático
- : recirculação de ar manual
- : desembaciamento e descongelação
- : óculo traseiro aquecido
↪ 33

Bancos aquecidos ↪ 41.

Volante aquecido ↪ 78.

Na temperatura em modo Automático, a velocidade da ventoinha e a distribuição do ar são reguladas automaticamente.



As definições de climatização são mostradas no Visor de Informação. As modificações das definições são indicadas brevemente, sobrepostas no menu actualmente apresentado.

O sistema de controlo da climatização electrónica só está totalmente operacional quando o motor está a trabalhar.

Modo automático AUTO



Regulação básica para conforto máximo:

- Premir **AUTO**: a distribuição do ar e a velocidade da ventoinha são reguladas automaticamente. O LED no botão acende-se para indicar a ativação.
- Abrir todas as grelhas de ventilação para otimizar a distribuição do ar em modo automático.

- Premir ☀ para ligar o arrefecimento óptimo e desembaçamento. O LED no botão acende-se para indicar a ativação.
- Definir a temperatura pré-seleccionada utilizando o botão central. A temperatura recomendada é 22 °C.

Pré-selecção da temperatura

Definir a temperatura rodando o botão central para o valor pretendido. É indicado no mostrador do interruptor.

Por razões de conforto, alterar a temperatura apenas por pequenas etapas.



Se a temperatura mínima **Lo** estiver definida, o sistema de climatização funciona no arrefecimento máximo, se o arrefecimento ☀ estiver ligado.

Se for definida a temperatura máxima **Hi**, o sistema de controlo de climatização funciona em aquecimento máximo.

Advertência

Se ☀ estiver ligado, reduzir a temperatura definida da cabina poderá fazer com que o motor arranque a partir de um Autostop ou impedir um Autostop.

Sistema Start/Stop ⇨ 139.

Desembaçamento e descongelação dos vidros ☀






- Prima ☀. O LED no botão acende-se para indicar a ativação.
- A temperatura e a distribuição do ar são definidas automaticamente e a ventoinha funciona a velocidade elevada.
- Ligar o aquecimento do óculo traseiro ☀.
- Para voltar ao modo anterior: premir ☀; para voltar ao modo automático: premir **AUTO**.


A regulação do desembaciamento do óculo traseiro pode ser alterada no Mostrador de Informação.


Personalização do veículo ⇨ 108.

Advertência

Se  for premido com o motor a trabalhar, um Autostop será impedido até  ser novamente premido.

Se  for premido com a ventoinha e o motor ligados, um Autostop será impedido até que  seja novamente premido ou a ventoinha desligada.

Se  for premido com o motor em Autostop, o motor será ligado automaticamente.

Se  for premido com a ventoinha ligada e o motor em Autostop, o motor será ligado automaticamente.

Sistema Start/Stop ⇨ 139.


Definições manuais

As definições do sistema de controlo de climatização podem ser alteradas accionando os botões rotativos da seguinte maneira. Alterar uma definição desactivará o modo automático.

Velocidade da ventoinha



Girar o botão rotativo da esquerda para reduzir ou aumentar a velocidade de rotação da ventoinha. A velocidade de rotação é indicada no Mostrador de informação.




Rodar o botão : a ventoinha e o arrefecimento são desligados.

Para voltar ao modo automático: Premir **AUTO**.

Distribuição do ar



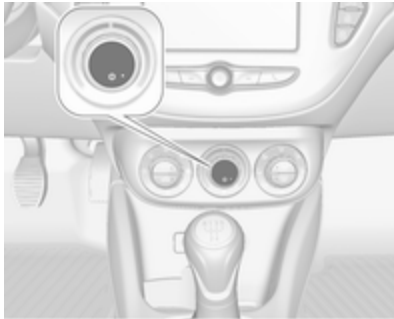
Girar o botão rotativo do lado direito para obter as regulações pretendidas. A definição é indicada no Mostrador de informação.

-  : para espaço para os pés e para-brisas
-  : para pára-brisas, vidros das portas dianteiras e espaço para os pés
-  : para o pára-brisas e as janelas dianteiras (o ar condicionado é activado em segundo plano para ajudar a impedir o embaciamento das janelas)

- ☼ : para a área da cabeça através das saídas de ar ajustáveis
- ☼☼ : para área da cabeça e espaço para os pés

Voltar à distribuição automática do ar: premir **AUTO**.

Arrefecimento ☼



Pressionar ☼ para ligar o arrefecimento. O LED no botão acende-se para indicar a ativação. A refrigeração apenas funciona quando o motor está em funcionamento e com a climatização ligada.

Premir novamente ☼ para desligar o arrefecimento.

O sistema de ar condicionado arrefece e desumidifica (seca) assim que a temperatura exterior está ligeiramente acima do ponto de congelação. Por isso pode haver condensação e pingos por baixo do veículo.

Se não for necessário qualquer arrefecimento ou desumidificação, desligar o sistema de arrefecimento para poupar combustível.

Quando o sistema de arrefecimento é desligado, não será pedido um rearranque do motor pelo sistema de controlo da climatização durante um Autostop. Exceção: o sistema de desembaciamento está ativado e a temperatura exterior acima de 0 °C solicita um rearranque.

Sistema Start/Stop ⇨ 139.

O estado de funcionamento do arrefecimento é indicado no Mostrador de informação.

A activação ou desactivação do funcionamento de arrefecimento depois de o motor ser ligado pode ser alterada no Mostrador de informação. Personalização do veículo ⇨ 108.

Modo de recirculação de ar 🚗




Premir 🚗 para activar o modo de recirculação do ar. O LED no botão acende-se para indicar a ativação.

Premir novamente 🚗 para desactivar o modo de recirculação.


⚠ Aviso

O movimento de ar fresco é reduzido no modo de recirculação. No funcionamento sem arrefecimento a humidade do ar aumenta, pelo que os vidros podem embaciar-se pelo interior.

A qualidade do ar do habitáculo deteriora-se e os ocupantes podem sentir sonolência.

Em condições de ar ambiente muito húmido e quente, o pára-brisas poderá ficar embaçado no exterior quando ar frio é dirigido para o mesmo. Se o pára-brisas se embaçar pelo exterior, active o limpa-pára-brisas e desactive .

Configurações básicas

Algumas definições podem ser alteradas no Mostrador de informação. Personalização do veículo  108.

Grelhas de ventilação

Grelhas de ventilação reguláveis

Pelo menos uma grelha de ar tem de estar aberta quando o arrefecimento está ligado.



Ajustar a quantidade de ar na saída de ar, rodando o botão rotativo de ajuste. A grelha é fechada quando a roda reguladora é rodada para fechar tanto para a direita como para a esquerda.



Direccionar o fluxo de ar inclinando e girando as palhetas.

Aviso

Não fixar quaisquer objectos às alhetas das saídas de ar. Em caso de acidente corre o risco de danos e ferimentos.

Grelhas de ventilação fixas

Por trás do pára-brisas, dos vidros das portas e nos espaços para os pés há grelhas de ventilação adicionais.

Manutenção

Entrada de ar



As entradas de ar à frente do pára-brisa no compartimento do motor deverão permanecer desobstruídas de modo a permitir a entrada de ar. Retirar quaisquer folhas, sujidade ou neve.

Filtro de pólen

O filtro de pólen remove poeira, fuligem, pólen e esporos do ar que entra no veículo através da entrada de ar.

Funcionamento do ar condicionado

Para assegurar que o desempenho é continuamente eficiente, o arrefecimento deve ser accionado durante alguns minutos uma vez por mês, independentemente do clima e da época do ano. Não é possível ligar o arrefecimento quando a temperatura exterior é demasiado baixa.

Serviço

Para um desempenho de arrefecimento óptimo, recomenda-se a verificação manual do sistema de controlo da climatização, com início três anos após o primeiro registo do veículo, incluindo:

- teste de pressão e funcionalidade
- funcionalidade de aquecimento
- verificação de fugas
- verificar correias de transmissão
- limpeza do condensador e drenagem do evaporador
- verificação do desempenho

Advertência

O líquido refrigerante R-134a contém gases fluorados com efeito de estufa.

Condução e funcionamento

Sugestões para condução	136
Controlo sobre o veículo	136
Direção	137
Arranque e manuseamento	137
Rodagem do veículo	137
Posições do interruptor da ignição	137
Desativação diferida da alimentação	137
Ligar o motor	138
Desligar por sobrecarga de rotação do motor	139
Sistema para/arranca	139
Estacionamento	142
Gases de escape	143
Catalisador	143
Caixa de velocidades manual	144
Caixa de velocidades manual de comutação automática	144
Visor da caixa de velocidades ..	145
Ligar o motor	145
Alavanca seletora	146
Modo manual	147

Programas de condução com comando electrónico	148
Avaria	148
Travões	149
Sistema de travagem antibloqueio	149
Travão de mão	150
Assistência à travagem	150
Assistência de arranque em subidas	150
Sistemas de condução	151
Sistema de controlo da tração ..	151
Controlo electrónico de estabilidade	152
Modo de cidade	153
Sistemas de apoio ao condutor .	155
Programador de velocidade	155
Limitador de velocidade	157
Sensores de estacionamento ..	158
Aviso de ângulo morto	169
Combustível	170
Motores a gasolina	170
Combustível para funcionamento a gás líquido ..	172
Abastecer	174
Consumo de combustível - Emissões de CO ₂	177

Sugestões para condução

Controlo sobre o veículo

Nunca aproveitar o movimento do veículo com o motor desligado

Muitos sistemas não funcionam nesta situação (por exemplo, unidade de servofreio, direcção assistida). Conduzir desta forma é perigoso para si e para os outros.

Todos os sistemas funcionam durante um Autostop.

Sistema Start/Stop ⇨ 139.

Reforço do ralenti

Se for necessário carregar a bateria do veículo devido ao estado da bateria, a potência de saída do gerador deve ser aumentada. Isso consegue-se com um reforço de ralenti que pode ser audível.

Uma mensagem surge no Visor de Nível Superior.

Pedais

Para assegurar que o curso do pedal está desimpedido, não deverão existir tapetes na área dos pedais.

Utilizar apenas tapetes com as medidas adequadas e que sejam fixados pelos retentores do lado do condutor.

Direção

Se a direcção assistida for desactivada devido à paragem do motor ou a uma avaria do sistema, é possível conduzir o veículo, embora isso possa exigir um maior esforço.

Indicador de controlo ☹! ⇨ 95.

Arranque e manuseamento

Rodagem do veículo

Não travar com força desnecessária nas primeiras viagens.

No primeiro percurso, poderá haver fumo devido à evaporação de ceras e óleo do sistema de escape.

Estacionar o veículo ao ar livre durante algum tempo depois do primeiro percurso e evitar inalar os fumos.

Durante o período de rodagem o consumo de combustível e de óleo do motor pode ser mais elevado.

Um Autostop pode ser impedido para permitir carregar a bateria do veículo.

Posições do interruptor da ignição



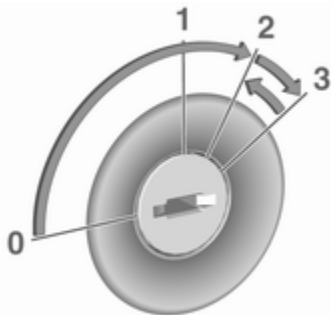
- 0 : ignição desligada
- 1 : tranca da direcção destrancada, ignição desligada
- 2 : ignição ligada
- 3 : arranque

Desativação diferida da alimentação

Os sistemas eletrónicos seguintes podem funcionar até a porta do condutor ser aberta ou, no máximo, durante 10 minutos depois de a ignição ter sido desligada:

- vidros eléctricos
- tomadas
- tecto de abrir eléctrico

Ligar o motor



Rodar a chave para a posição **1** para libertar o bloqueio do volante.

Caixa de velocidades manual: accionar a embraiagem e o pedal do travão.

Caixa de velocidades manual de robotizada: accionar o pedal do travão.

Não accionar o pedal do acelerador.

Rodar a chave brevemente para a posição **3** e soltar: um procedimento automático acciona o motor de arranque após um pequeno desfasamento até que o motor esteja a funcionar. Consultar "Controlo automático do motor de arranque".

Antes de voltar a pôr o motor a trabalhar ou de desligar o motor, rodar a chave para a posição **0**.

Durante um Autostop, o motor pode ser posto a trabalhar carregando no pedal da embraiagem.

Arranque do veículo a baixas temperaturas

É possível ligar o motor sem aquecimentos adicionais até $-30\text{ }^{\circ}\text{C}$. É necessário um óleo de motor com a viscosidade correcta, o combustível correcto, serviços efectuados e uma bateria do veículo com carga suficiente.

Controlo automático do motor de arranque

Esta função controla o procedimento de arranque do motor. O condutor não precisa de manter a chave na

posição **3**. Depois de aplicado, o sistema continuará a arrancar automaticamente até que o motor comece a trabalhar. Devido ao procedimento de verificação, o motor começa a trabalhar depois de um pequeno desfasamento.

Razões possíveis para um motor não arrancar:

- pedal da embraiagem não accionado (caixa de velocidades manual).
- pedal do travão não accionado (caixa de velocidades manual robotizada).
- tempo limite esgotado.

Aquecimento do motor turbo

No arranque, o binário disponível do motor poderá ser limitado por um curto período de tempo, especialmente quando a temperatura do motor é fria. Esta limitação serve para permitir que o sistema de lubrificação proteja totalmente o motor.

Desligar por sobrecarga de rotação do motor

A alimentação de combustível é automaticamente interrompida durante uma desaceleração, ou seja, quando o veículo é conduzido com uma mudança engatada mas sem carregar no acelerador.

Consoante as condições de condução, a desligação por sobrecarga de rotação do motor poderá estar desativada.

Sistema para/arranca

O sistema start/stop ajuda a poupar combustível e a reduzir as emissões de gases de escape. Se as condições permitirem, o mesmo desliga o motor logo que o veículo esteja a circular a baixa velocidade ou parado, p. ex. nos semáforos ou num engarrafamento.

Nos veículos com caixa de velocidades manual, o motor é ligado automaticamente assim que se carregar na embraiagem.

Nos veículos com caixa de velocidades manual robotizada, o motor é ligado automaticamente assim que se soltar o pedal do travão.

Um sensor da bateria do veículo garante que um Autostop seja apenas efectuado quando a bateria do veículo estiver suficientemente carregada para um novo arranque.

Activação

O sistema Start/Stop está disponível imediatamente depois de pôr o motor a trabalhar, o veículo iniciar a marcha e as condições indicadas mais abaixo nesta secção terem sido reunidas.

Desactivação



Desactivar manualmente o sistema para/arranca premindo **eco**. A desactivação é indicada quando o LED no botão se apaga.

Autostop

Veículos com caixa de velocidades manual:

Se o veículo estiver a circular a baixa velocidade ou parado, activar o Autostop do seguinte modo:

- Carregar no pedal da embraiagem.
- Mover a alavanca selectora para ponto morto.
- Soltar o pedal da embraiagem.

O motor será desligado e a ignição permanecerá ligada.

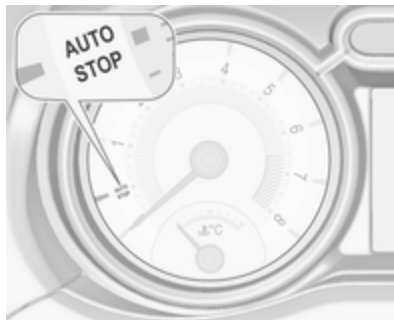
Veículos com caixa de velocidades manual robotizada:

Se o veículo estiver parado com o pedal do travão carregado, é activado automaticamente um Autostop.

O motor será desligado e a ignição permanecerá ligada.

O sistema para/arranca é desativado em inclinações iguais ou superiores a 15%.

Indicação



Um Autostop é indicado pelo ponteiro na posição **AUTOSTOP** no conta-rotações.

Durante um Autostop, o desempenho do aquecimento e dos travões será mantido.

Condições para um Autostop

O sistema Start/Stop verifica se é reunida cada uma das condições seguintes:

- O sistema Start/Stop não foi manualmente desactivado.
- O capô está completamente fechado.

- A porta do condutor está fechada ou o cinto de segurança do condutor está colocado.
- A bateria do veículo está suficientemente carregada e em bom estado.
- O motor está quente.
- A temperatura do líquido de arrefecimento do motor não é demasiado elevada.
- A temperatura dos gases de escape do motor não é demasiado elevada, p. ex. depois de conduzir com um motor em regime elevado.
- A temperatura ambiente está acima de -5 °C.
- O sistema de comando da climatização permite um Autostop.
- O vácuo dos travões é suficiente.
- O veículo foi conduzido pelo menos à velocidade pedonal desde o último Autostop.

Caso contrário será impedido um Autostop.

Determinadas configurações do sistema de controlo da climatização podem impedir um Autostop. Para mais informações, consultar o capítulo relativo à climatização ⇨ 130.

Imediatamente após a condução em autoestrada, a execução de um Autostop poderá ser inibida.

Rodagem do veículo ⇨ 137.

Protecção para evitar a descarga da bateria do veículo

Para garantir arranques fiáveis do motor, foram implementadas várias funções de protecção para evitar a descarga da bateria do veículo, como parte do sistema Start/Stop.

Medidas de poupança de energia


Durante um Autostop, várias funções eléctricas, p. ex. o aquecimento do vidro traseiro eléctrico, são desactivadas ou passam para um modo de poupança de energia. A velocidade da ventoinha do sistema de controlo da climatização é reduzida para poupar energia.

Arranque do motor pelo condutor

Veículos com caixa de velocidades manual:

Carregar no pedal da embraiagem para ligar novamente o motor.

O arranque do motor é indicado pelo ponteiro na posição de rotação ao ralenti no conta-rotações.

Se a alavanca selectora for retirada da posição de ponto morto antes de accionar primeiro a embraiagem, a luz de aviso  acende-se ou é indicada como um símbolo no Centro de Informação do Condutor.

Indicador de controlo  ⇨ 94.

Veículos com caixa de velocidades manual robotizada:

Soltar o pedal do travão ou retirar a alavanca selectora da posição **D** para ligar novamente o motor.

O arranque do motor é indicado pelo ponteiro na posição de rotação ao ralenti no conta-rotações.

Arranque do motor pelo sistema Start/Stop

A alavanca selectora tem de estar em ponto morto para permitir um arranque automático.

Se se verificar uma das seguintes condições durante um Autostop, o motor será ligado automaticamente pelo sistema Start/Stop:

- O sistema Start/Stop foi manualmente desactivado.
- O capot está aberto.
- O cinto de segurança do condutor não está colocado e a porta do condutor está aberta.
- A temperatura do motor é demasiado baixa.
- O nível de carregamento da bateria do veículo está abaixo de um nível definido.
- O vácuo dos travões não é suficiente.
- O veículo é conduzido pelo menos à velocidade pedonal.

- O sistema de climatização solicita um arranque do motor.
- O ar condicionado é ligado manualmente.

Se o capot não estiver completamente fechado, uma mensagem de aviso é exibida no Centro de Informação do Condutor.

Se um acessório eléctrico, p. ex. um leitor de CD portátil, estiver ligado à tomada de alimentação, poderá sentir-se uma breve perda de potência durante o arranque.

Estacionamento

Aviso

- Não estacionar o veículo numa superfície facilmente inflamável. A temperatura elevada do sistema de escape pode incendiar a superfície.
- Utilizar sempre o travão de mão. Accionar o travão de mão sem premir o botão de desengate. Aplicar com a


maior firmeza possível em descidas ou subidas. Carregar no pedal do travão simultaneamente para reduzir a força de accionamento.

- Desligar o motor.
- Se o veículo estiver numa superfície nivelada ou numa subida, engatar a primeira velocidade antes de retirar a chave da ignição. Numa subida, virar as rodas dianteiras para o lado contrário ao do passeio.

Se o veículo estiver numa descida, engatar a marcha-atrás antes de retirar a chave da ignição. Virar as rodas dianteiras na direcção do passeio.

- Fechar os vidros e o tecto de abrir.
- Remover a chave de ignição do interruptor da ignição. Rodar o volante até sentir a tranca da direcção engatar.

Nos veículos com caixa de velocidades manual robotizada, só é possível retirar a chave do interruptor da ignição se o travão de mão estiver accionado.

- Trancar o veículo.
- Activar o alarme anti-roubo.
- As ventoinhas de arrefecimento do motor poderão funcionar depois de se desligar o motor  181.

Atenção

Depois de conduzir a velocidade de rotação do motor elevada ou com cargas de motor elevadas, deixar o motor trabalhar um pouco com carga reduzida ou deixá-lo em ponto morto durante 30 segundos antes de o desligar, para proteger o turbocompressor.

Advertência

No caso de um acidente com disparo do airbag, o motor desliga automaticamente se o veículo ficar parado dentro de determinado tempo.

Gases de escape**⚠ Perigo**

Os gases de escape do motor contêm monóxido de carbono venenoso que não tem cor nem cheiro e que pode ser fatal se inalado.

Se os gases de escape entrarem no interior do veículo, abrir os vidros. Reparar a avaria numa oficina.

Evitar conduzir com a bagageira aberta, caso contrário podem entrar gases de escape no veículo.

Catalisador

O catalisador reduz a quantidade de substâncias nocivas presentes nos gases de escape.

Atenção

Os combustíveis com graduações não listadas nas páginas ⇨ 170 podem danificar o catalisador ou os componentes electrónicos.

Gasolina por queimar sobreaquecerá e danificará o catalisador. Por isso, evitar a utilização excessiva do motor de arranque, deixar esvaziar o depósito de combustível e ligar o motor ao empurrão ou reboque.

Em caso de falha de ignição, motor com funcionamento irregular, redução do desempenho do motor ou outros problemas invulgares, levar o veículo a uma oficina o mais rapidamente possível para que a situação seja rectificada. Numa emergência, o veículo pode ser conduzido por um curto período de tempo a baixa velocidade e com uma velocidade do motor também baixa.

Caixa de velocidades manual



Para engatar a marcha-atrás, carregar no pedal da embraiagem e premir o botão de desengate na alavanca selectora e engatar a velocidade.

Se a mudança não engatar, colocar a alavanca em ponto morto, tirar o pé do pedal da embraiagem e pressionar de novo; depois seleccionar a mudança novamente.

Não deixar patinar a embraiagem desnecessariamente.

Ao operar, pressionar o pedal da embraiagem completamente. Não utilizar o pedal como um descanso para o pé.

Atenção

Não aconselhamos a condução com a mão apoiada na alavanca das velocidades.

Indicação da mudança de velocidade ⇨ 95.

Sistema Start/Stop ⇨ 139.

Caixa de velocidades manual de comutação automática

A caixa de velocidades manual robotizada permite a passagem de caixa manual (modo manual) ou a passagem de caixa automática (modo automático), ambas com controlo automático da embraiagem.

A passagem de caixa manual é possível tocando na alavanca selectora no modo manual .

Advertência

Ao destrancar ou abrir uma porta do veículo, poderá ser ouvido um som provocado pelo sistema hidráulico.

Visor da caixa de velocidades



No modo automático, o programa de condução é indicado por **D** no Centro de Informação do Condutor.

No modo manual, **M** e o número da velocidade seleccionada são indicados.

R indica a marcha-atrás.

N indica a posição de ponto-morto.

Ligar o motor

Para ligar o motor, carregar no pedal do travão, se a caixa de velocidades não estiver na posição **N**.

A caixa de velocidades passa automaticamente para a posição **N** após o arranque. Pode haver um pequeno tempo de espera.

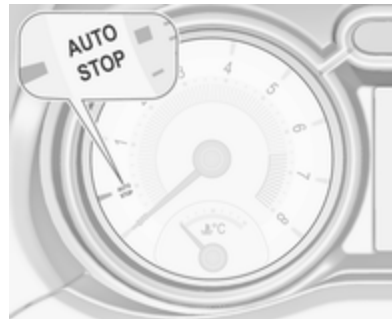
Não é possível colocar o motor a trabalhar se todas as luzes dos travões estiverem avariadas.

Sistema Start/Stop

Autostop

Se o veículo estiver parado e o pedal do travão for accionado, é activado automaticamente um Autostop.

O motor será desligado e a ignição permanecerá ligada.



Um Autostop é indicado pelo ponteiro na posição **AUTOSTOP** no conta-rotações.

Autostart

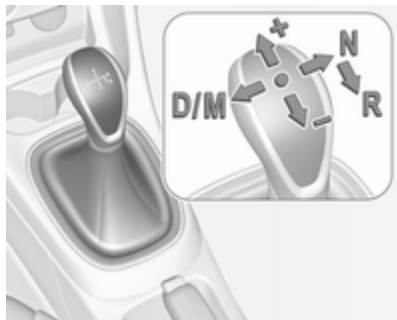
Soltar o pedal do travão ou retirar a alavanca selectora da posição **D** para ligar novamente o motor.

O novo arranque do motor é indicado pelo ponteiro na posição de rotação ao ralenti no conta-rotações.

O sistema para/arranca é desativado em inclinações iguais ou superiores a 15%.

Sistema Start/Stop ⇨ 139.

Alavanca seletora



Deslocar sempre a alavanca seletora na direcção apropriada o mais possível. Depois de a largar, volta automaticamente para a posição central.

Advertência

Não manter a alavanca seletora numa posição intermédia. Não engrenar completamente uma velocidade pode resultar numa avaria e na apresentação do código de erro 81 no Centro de Informação do Condutor.

Voltar a colocar a alavanca seletora na posição central. Ao fim de alguns instantes, a indicação N é apresentada no Centro de Informação do Condutor e o sistema retoma o funcionamento normal.

Mensagens do veículo ⇨ 105.

- N** : posição de ponto-morto
- D/** : alternar entre os modos de passagem de caixa automática (**D**) e manual (**M**). O visor da caixa de velocidades mostra **D** ou **M** com a velocidade seleccionada
- +** : engatar uma mudança superior no modo manual
- : engatar uma mudança inferior no modo manual
- R** : marcha-atrás. Engatar apenas quando o veículo estiver parado

Se a alavanca seletora for deslocada de **R** para a esquerda, a posição **D** é engatada imediatamente.

Se a alavanca seletora for deslocada de **D** para **+** ou **-**, o modo manual **M** é seleccionado e a caixa de velocidades engata a respectiva velocidade.

Iniciar a marcha

Carregar no pedal do travão e mover a alavanca seletora para a posição **D/M** ou **R**. Se for seleccionada a posição **D**, a caixa de velocidades está no modo automático e é engatada a 1.^a velocidade. Se **R** for seleccionada, a marcha-atrás é engatada.

O veículo começa a deslocar-se quando se destrava.

Para arrancar sem carregar no pedal do travão, acelerar imediatamente depois de engatar uma velocidade enquanto **D** ou **R** pisca.

Se não se carregar nem no acelerador nem no travão, não se engatará qualquer mudança e **D** ou **R** pisca no visor por breves instantes.

Parar o veículo

Em **D**, a 1.^a é engatada e a embraiagem é libertada quando o veículo pára. Em **R**, a marcha-atrás permanece engatada.

Travagem com o motor

Modo automático

Ao descer uma encosta, a caixa de velocidades manual automatizada não passa para mudanças superiores enquanto não se atingir uma velocidade de motor suficientemente elevada. Efectua reduções de caixa na altura própria quando se trava.

Modo manual

Para utilizar o efeito de travagem com o motor, seleccionar uma mudança inferior na altura certa ao descer uma encosta. A mudança para o modo manual só é possível com o motor a trabalhar ou durante um Autostop.

Balançar o veículo

Dar "esticões" com a caixa só é permitido se o veículo estiver preso em areia, lama ou neve. Deslocar a alavanca selectora entre **R** e **D** repetidamente. Não acelerar muito o motor e evitar acelerações repentinas.

Estacionamento

A velocidade engatada por último (ver o visor da caixa de velocidades) permanece engatada ao desligar a ignição. Com **N**, não está engatada qualquer mudança.

Por isso, accionar sempre o travão de mão ao desligar a ignição. Se o travão de mão não for accionado, **P** pisca no visor da caixa de velocidades e a chave não pode ser retirada do interruptor da ignição. **P** deixa de piscar no visor da caixa de velocidades assim que o travão de mão seja ligeiramente accionado.

Quando se desliga a ignição a caixa de velocidades deixa de responder ao movimento da alavanca selectora.

Sistema de monitorização da pressão dos pneus

Para iniciar o processo de correspondência dos sensores do sistema de controlo da pressão dos pneus, a alavanca selectora deve ser deslocada e mantida na posição **N** durante 5 segundos. **P** acende-se no visor da caixa de velocidades para indicar que o processo de correspondência dos sensores pode ser iniciado.

Sistema de controlo da pressão dos pneus ⇨ 206.

Modo manual

Se se seleccionar uma mudança superior quando a velocidade do motor for demasiado baixa, ou uma mudança inferior quando a velocidade do motor for demasiado alta, a passagem não é efectuada. Isso evita que o motor funcione a velocidades de motor muito baixas ou muito altas. É apresentada uma mensagem de aviso no Centro de Informação do Condutor. Mensagens do veículo ⇨ 105.

Se a velocidade do motor for muito baixa, a caixa de velocidades passa automaticamente para uma mudança inferior.

Se a velocidade do motor for demasiado alta, a caixa de velocidades apenas passa para uma mudança superior através de kickdown.

Quando se selecciona + ou - no modo automático, a caixa de velocidades passa para modo manual e efectua passagens em conformidade.

Indicação da mudança de velocidade

O símbolo ▲, com um número ao seu lado, é indicado quando é recomendada uma passagem de caixa para efeitos de economia de combustível.

A indicação da velocidade surge apenas no modo manual.

Programas de condução com comando electrónico


- Depois de um arranque a frio, o programa da temperatura de funcionamento aumenta a velocidade do motor para que o catalisador atinja a temperatura necessária rapidamente.
- O programa adaptável adapta as passagens de caixa às condições de condução, p. ex. inclinações ou cargas superiores.

Kickdown

Se o pedal do acelerador for pressionado completamente no modo automático, a caixa de velocidades passa para uma velocidade mais baixa conforme a rotação do motor.

Avaria

Para evitar danos na caixa de velocidades automatizada, a embraiagem é engatada automaticamente a temperaturas elevadas da embraiagem.

Em caso de uma avaria, a luz de aviso  acende-se. Além disso, é apresentada uma mensagem de aviso no Centro de Informação do Condutor. Mensagens do veículo ⇨ 105.

A condução continuada está limitada ou não é possível, dependendo da avaria.

Reparar a avaria numa oficina.

Travões

O sistema de travões inclui dois circuitos de travões independentes.

Se um circuito de travões falhar, continua a ser possível travar o veículo com o outro circuito dos travões. No entanto, o efeito de travagem é conseguido apenas quando o pedal de travagem é firmemente pressionado. Para isso é necessária consideravelmente mais força. A distância de travagem aumenta. Procurar assistência numa oficina antes de prosseguir viagem.

Quando o motor não está a trabalhar, o suporte da unidade do servofreio desaparece depois de se carregar no pedal do travão uma ou duas vezes. O efeito de travagem não é reduzido mas será preciso mais força para travar. É especialmente importante ter isto em atenção quando o veículo for rebocado.

Indicador de controlo (D) ⇨ 94.

Sistema de travagem antibloqueio

O sistema de travões antibloqueio (ABS) impede que as rodas bloqueiem.

O ABS começa a regular a pressão de travagem assim que uma roda apresenta tendência para bloquear. A direcção do veículo continua a poder ser utilizada, mesmo durante travagem a fundo.

O controlo do ABS é sentido através de um impulso no pedal do travão e de um ruído do processo de regulação.

Para travagem óptima, manter o pedal do travão totalmente premido durante o processo de travagem, apesar de o pedal estar a pulsar. Não reduzir a pressão sobre o pedal.

Depois de iniciar a marcha, o sistema efectua um autoteste que pode ser audível.

Indicador de controlo (ABS) ⇨ 95.

Luz de travões adaptável

Durante travagem a fundo, as três luzes dos travões ficam intermitentes enquanto o controlo do ABS estiver a funcionar.

Avaria

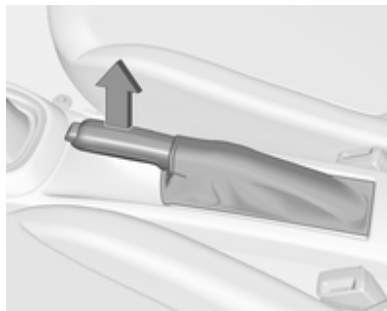
Aviso

Se houver uma avaria no ABS, as rodas podem bloquear em caso de travagem superior ao normal. As vantagens do ABS deixam de estar disponíveis. Durante travagem a fundo, a direcção do veículo deixa de poder ser utilizada e o veículo pode guinar.

Reparar a avaria numa oficina.

Travão de mão

Travão de mão manual



⚠ Aviso

Aplicar sempre o travão de mão com firmeza sem accionar o botão de destravagem e aplicar tão firmemente quanto possível numa subida ou descida.

Para destravar o travão de mão, puxar a alavanca ligeiramente para cima, pressionar o botão de destravagem e baixar a alavanca totalmente para baixo.

Para reduzir as forças de accionamento do travão de mão, carregar no pedal do travão ao mesmo tempo.

Indicador de controlo (D) ↻ 94.

Assistência à travagem

Se o pedal de travagem for accionado rapidamente e com força, é aplicada automaticamente a força de travagem máxima (travagem total).

Manter pressão regular no pedal do travão tanto tempo quanto uma travagem total for necessária. A força de travagem máxima é automaticamente reduzida quando o pedal do travão é solto.

Assistência de arranque em subidas

O sistema ajuda a impedir movimentos involuntários ao conduzir em declives.

Ao soltar o pedal do travão depois de parar numa inclinação, os travões permanecem activos durante cerca

de 2 segundos mais. Os travões são accionados automaticamente logo que o veículo começa a acelerar ou quando terminar o período de diferimento de dois segundos.

A assistência de arranque em subidas não está activo durante um Autostop.

Sistemas de condução


Sistema de controlo da tração


O Sistema de Controlo de Tração (TC) é um componente do Programa Electrónico de Estabilidade (ESC).

O TC melhora a condutibilidade quando necessário, independentemente do tipo de estrada ou da aderência dos pneus, evitando que as rodas motrizes patinem.

Assim que as rodas motrizes comecem a patinar, a prestação do motor é reduzida e a roda que patina mais é travada individualmente. Isso melhora consideravelmente a estabilidade de condução do veículo em pisos escorregadios.



O TC fica operacional depois de cada vez que se liga o motor, assim que a luz de aviso  se apaga.

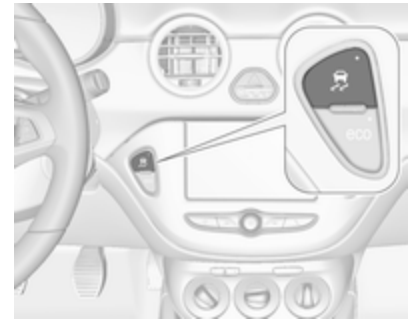
Quando o TC funciona,  fica intermitente.


Aviso

Não deixar que esta função de segurança especial o tente a tomar riscos desnecessários durante a condução.

Adaptar a velocidade às condições da estrada.


Desactivação



O TC pode ser desligado quando é necessário que as rodas motrizes patinem: premir  brevemente.


Uma mensagem de estado é apresentada no Centro de Informação do Condutor quando TC é desactivado.

Quando o TC é desativado, o ESC continua ativo.

O TC é reactivado premindo  novamente. Uma mensagem de estado surge no Centro de Informação do Condutor quando TC é reactivado.

O TC também é reactivado na próxima vez que a ignição é ligada.

Avaria

Se houver uma avaria no sistema, a luz de aviso  acende-se continuamente e surge uma mensagem ou um código de aviso no Centro de Informação do Condutor. O sistema não está operacional.

Reparar a avaria numa oficina.


Controlo eletrónico de estabilidade

O programa electrónico de estabilidade (ESC) melhora a estabilidade da condução quando necessário, independentemente do tipo de piso ou da aderência do pneu.

Assim que o veículo começar a guinar (subvirar/sobrevirar), a potência do motor é reduzida e as rodas são travadas uma a uma.

O ESC funciona em conjunto com o Sistema de Controlo de Tração (TC). Evita que as rodas motrizes patinem.



O ESC fica operacional depois de cada vez que se liga o motor, assim que a luz de aviso  se apaga.

Quando o ESC funciona,  fica intermitente.

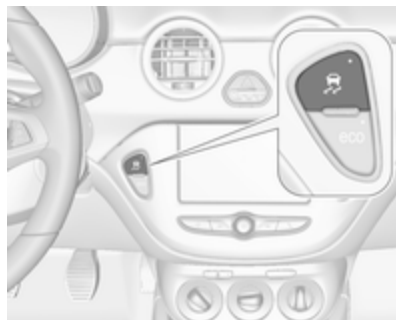
Aviso

Não deixar que esta função de segurança especial o tente a tomar riscos desnecessários durante a condução.



Adaptar a velocidade às condições da estrada.

Indicador de controlo  ⇨ 96.


Desactivação





O ESC e o TC podem ser desativados:

- premir continuamente  durante pelo menos 5 segundos: o ESC e o TC são ambos desativados.  acende-se e as mensagens de estado são apresentadas no Centro de Informação do Condutor.




- Para desativar apenas o Sistema de Controlo de Tração, premir  durante breves instantes: o TC está inativo, mas o ESC permanece ativo. Uma mensagem de estado é apresentada no Centro de Informação do Condutor quando TC é desactivado.

Se o veículo alcançar o limiar de estabilidade com o ESC desactivado, o sistema reactivará automaticamente o ESC enquanto durar o limiar, quando o pedal do travão for premido uma vez.

O ESC é reactivado premindo novamente . Se o Sistema TC tiver sido desactivado, tanto o TC como o ESC são reactivados. Uma mensagem de estado surge no Centro de Informação do Condutor e  apaga-se quando o TC e o ESC são reactivados.

O ESC também é reactivado na próxima vez que a ignição é ligada.

Avaria

Se houver uma avaria no sistema, a luz de aviso  acende-se continuamente e surge uma mensagem ou um código de aviso no Centro de Informação do Condutor. O sistema não está operacional.


Reparar a avaria numa oficina.

Modo de cidade

O Modo de cidade é uma funcionalidade que permite aumentar a assistência à direcção durante condições de velocidade reduzida, por exemplo, em trânsito citadino ou estacionamento. A assistência à direcção é aumentada para uma maior comodidade.

Activação



Premir  quando o motor está em funcionamento. O sistema funciona de uma posição de paragem até uma velocidade de 35 km/h e em marcha-atrás. Acima desta velocidade o sistema comuta para o modo normal.

Quando activado, o Modo de cidade engata automaticamente a uma velocidade inferior a 35 km/h.


Um LED iluminado no botão do modo Cidade indica que o sistema está activo.

Além disso, surge uma mensagem no Centro de Informação do Condutor.

O Modo de cidade mantém-se activo durante um Autostop, mas apenas fica operacional quando o motor está em funcionamento.

Sistema Start/Stop ↪ 139.


Desactivação

Premir ; o LED no botão apaga-se e surge uma mensagem no Centro de Informação do Condutor.

Sempre que se ligar o motor, o Modo de cidade é desactivado.



Avaria





No caso de avaria no sistema,  acende e uma mensagem é visualizada no Centro de Informação do Condutor.

Mensagens do veículo ↪ 105.

Calibração do sistema

Se as luzes de aviso  e  acenderem em simultâneo, é necessária uma calibração do sistema de direcção assistida. Isto pode ocorrer p. ex. quando der uma volta completa com o volante sem a

ignição estar ligada. Neste caso, ligar a ignição e rodar o volante uma vez de batente a batente.

Se as luzes de aviso  e  não se apagarem depois da calibração, recorrer a uma oficina.

Sistemas de apoio ao condutor

⚠ Aviso

Os sistemas de apoio ao condutor são desenvolvidos para ajudar o condutor e não para substituir a sua atenção.

O condutor aceita a responsabilidade total na condução de um veículo.

Ao utilizar sistemas de apoio ao condutor, ter sempre cuidado relativamente à situação de trânsito actual.

Programador de velocidade

O programador de velocidade pode memorizar e manter velocidades desde aproximadamente 30 km/h até à velocidade máxima do veículo. Poderão ocorrer desvios das velocidades guardadas na condução em inclinações ascendentes ou descendentes.

Por razões de segurança não é possível activar o programador de velocidade enquanto o pedal do travão não for accionado uma vez. Não é possível activá-lo com a primeira velocidade engatada.





Não utilizar o comando da velocidade de cruzeiro se não for aconselhável manter uma velocidade constante.


Nos veículos com caixa de velocidades manual de comutação automática, o programador de velocidade pode ser ativado em modo automático e modo manual.

Indicador de controlo   97.

Ligar

Premir . A luz de aviso  no conjunto de instrumentos acende-se a branco.

Activação

Acelerar até à velocidade pretendida e rodar a roda de accionamento manual para **SET/-**, a velocidade actual é guardada e mantida. O indicador de controlo  no conjunto de instrumentos acende-se com luz verde. O pedal do acelerador pode ser solto.

A velocidade do veículo pode ser aumentada pressionando o pedal do acelerador. Quando se retira o pé do pedal do acelerador, a velocidade memorizada anteriormente é retomada.

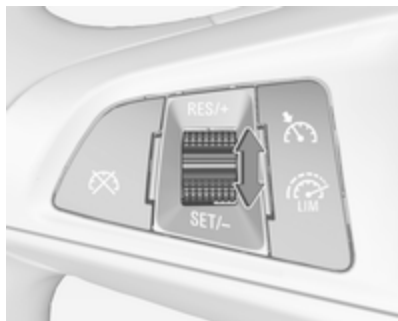
O programador de velocidade permanece activo durante passagens de caixa.

Aumentar velocidade

Com a velocidade de cruzeiro activa, manter a roda de accionamento manual virada para **RES/+** ou rodá-la

brevemente para **RES/+** repetidamente: a velocidade aumenta continuamente ou por pequenos aumentos.

Alternativamente acelerar até à velocidade pretendida e guardá-la rodando para **SET/-**.



Reduzir velocidade

Com a velocidade de cruzeiro activa, manter a roda de accionamento manual virada para **SET/-** ou rodá-la brevemente para **SET/-** repetidamente: a velocidade diminui continuamente ou por pequenos incrementos.

Desactivação

Premir . A luz de aviso no conjunto de instrumentos acende-se a branco. Velocidade de cruzeiro está desactivada. A velocidade guardada por último permanece na memória para ser mais tarde retomada.

Desactivação automática:

- A velocidade do veículo é inferior a cerca de 30 km/h.
- A velocidade do veículo desce mais de 25 km/h abaixo da velocidade definida.
- O pedal do travão é carregado.
- O pedal da embraiagem é carregado durante alguns segundos.
- A alavanca selectora está na posição **N**.
- A velocidade do motor está numa gama muito baixa.

- O Sistema de Controlo da Tracção ou Controlo electrónico de estabilidade está a funcionar.
- Premir simultaneamente **RES/+** e o pedal do travão desativa o programador de velocidade e elimina a velocidade memorizada.

Continuar com a velocidade guardada

Girar a roda de accionamento manual para **RES/+** a uma velocidade superior a 30 km/h. A velocidade pré-guardada será obtida.

Desligar

Premir . A luz de aviso no conjunto de instrumentos apaga-se. A velocidade guardada é apagada.

Premir para activar o limitador de velocidade ou desligar a ignição também desliga o programador de velocidade e apaga a velocidade guardada.

Limitador de velocidade

O limitador de velocidade impede que o veículo ultrapasse uma velocidade máxima predefinida.



A velocidade máxima pode ser definida a velocidades acima de 25 km/h até 200 km/h.

O condutor só pode acelerar até à velocidade predefinida. Podem ocorrer desvios relativamente à velocidade limitada em descidas.

O limite de velocidade predefinido é apresentado no Centro de Informação do Condutor quando o sistema está activo.

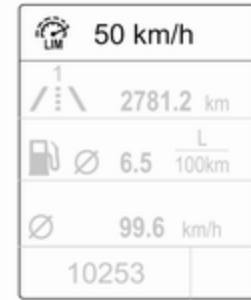
Activação



Premir . Se o programador de velocidade tiver sido ativado antes, o mesmo é desligado quando o limitador de velocidade for ativado e a luz de aviso  se apagar.

Definir o limite de velocidade

Acelerar até à velocidade pretendida e rodar brevemente a roda de acionamento manual para **SET/-**: a velocidade atual é memorizada como velocidade máxima. O limite de velocidade é apresentado no Centro de Informação do Condutor.



Alterar o limite de velocidade

Com o limitador de velocidade, rodar a roda de accionamento manual para **RES/+** para aumentar ou para **SET/-** para reduzir a velocidade máxima desejada.


Exceder o limite de velocidade

Ao exceder a velocidade limitada sem intervenção do condutor, a velocidade fica intermitente no Centro de Informação do Condutor e é emitido um sinal sonoro durante este período.

Em caso de emergência, é possível ultrapassar o limite de velocidade carregando firmemente no pedal do acelerador quase até ao ponto final. Neste caso, não é emitido um sinal sonoro.

Soltar o pedal do acelerador e a função do limitador de velocidade é reactivada assim que seja atingida uma velocidade mais baixa do que a velocidade limite.

Desactivação

Premir : o limitador de velocidade é desactivado e o veículo pode ser conduzido sem limite de velocidade.


A velocidade limitada memorizada é indicada entre parênteses no Centro de Informação do Condutor.


Adicionalmente, uma mensagem correspondente surge no Visor de Nível Superior.

Retomar a velocidade limite

Rodar a roda de accionamento manual para **RES/+**. O limite de velocidade memorizado é obtido e indicado sem parênteses no Centro de Informação do Condutor.

Desligar

Premir , a indicação do limite de velocidade no Centro de Informação do Condutor apaga-se. A velocidade guardada é apagada.

Ao premir  para activar o programador de velocidade, o limitador de velocidade também é desactivado e a velocidade memorizada apagada.

Ao desligar a ignição, o limitador de velocidade também é desactivado, mas o limite de velocidade é memorizado até à próxima activação do limitador de velocidade.

Sensores de estacionamento

Informação geral

Quando o engate do reboque estiver engatado, alterar as definições de configuração no menu de personalização do veículo no Visor de informação. Personalização do veículo ⇨ 108.

Ao engatar um reboque ou suporte de bicicletas ao engate do reboque, os sensores de estacionamento são desativados.

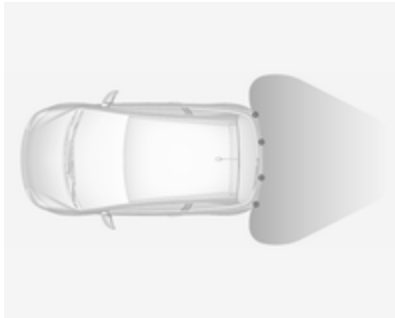
Sensores de estacionamento traseiros

Aviso

É o condutor que assume a total responsabilidade da manobra de estacionamento.

Verificar sempre a área circundante durante a manobra de marcha-atrás e utilização do sistema traseiro de assistência ao estacionamento.

Os sensores de estacionamento traseiros facilitam o estacionamento medindo a distância entre o veículo e os obstáculos localizados na traseira do veículo. Informa e avisa o condutor através de sinais acústicos e visuais.



O sistema é composto por quatro sensores de estacionamento ultra-sónicos localizados no pára-choques traseiro.

Activação

Quando a marcha-atrás é engatada, o sistema fica operacional automaticamente.

Um LED aceso no botão de Apoio ao estacionamento **P**▲ indica que o sistema está pronto para funcionar.

Indicação

O sistema avisa o condutor através de sinais acústicos contra obstáculos potencialmente perigosos localizados na traseira do veículo a uma distância de até 1,5 metros. O intervalo entre os sinais acústicos diminui à medida que o veículo se aproxima desse obstáculo. Quando a distância for inferior a aproximadamente 30 cm, o sinal acústico torna-se contínuo.

Adicionalmente, a distância a obstáculos traseiros é mostrada através de linhas de distância variáveis no Centro de Informação do Condutor com Visor de Nível Superior ⇨ 98 ou, em função da versão, no Mostrador de informação a cores ⇨ 103.

Desactivação



O sistema desliga-se automaticamente quando a marcha-atrás é desengrenada.

A desactivação manual também é possível premindo **P**▲.

Em ambos os casos o LED incorporado no botão apaga-se.

Avaria

Em caso de avaria ou se o sistema não funciona temporariamente, por exemplo, porque existe um nível sonoro exterior muito elevado ou outros factores de interferência, o LED incorporado no botão pisca

durante 3 segundos e, depois, apaga-se. A luz de aviso **P** com um triângulo acende-se no conjunto de instrumentos \rightarrow 95 e surge uma mensagem no Centro de Informação do Condutor.

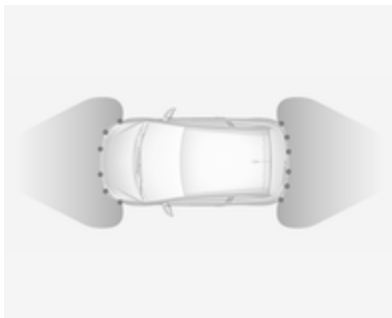
Sensores de estacionamento dianteiros e traseiros

⚠ Aviso

O condutor assume a total responsabilidade da manobra de estacionamento.

Verificar sempre a área circundante ao realizar manobras de marcha-atrás ou marcha para a frente durante a utilização do sistema de assistência ao estacionamento.

Os sensores de estacionamento dianteiros e traseiros medem a distância entre o veículo e os obstáculos à frente e atrás do veículo. Informa e avisa o condutor através de sinais acústicos e indicações no visor.



O sistema tem seis sensores ultrassônicos de estacionamento nos para-choques traseiro e dianteiro.

Utiliza dois sinais acústicos diferentes para as áreas dianteiras e traseiras com uma frequência tonal diferente.


Os sensores de estacionamento dianteiros e traseiros são sempre combinados com o apoio avançado ao estacionamento, consultar a secção "Apoio avançado ao estacionamento" mais abaixo.


Botão dos sensores de estacionamento **P** com um triângulo e lógica de funcionamento



Os sensores de estacionamento dianteiros e traseiros (Apoio ao estacionamento) e o Apoio avançado ao estacionamento ambos utilizam o mesmo botão para activação e desactivação:

Uma pressão breve em **P** com um triângulo activa ou desactiva os sensores de estacionamento.

Uma pressão longa em  (aproximadamente 1 segundo) ativa ou desativa o Apoio Avançado ao Estacionamento; consultar a descrição em separado.

A lógica do botão opera os sistemas premindo  da seguinte forma:


- Se apenas estiverem activos os sensores de estacionamento dianteiros e traseiros, uma pressão breve desactiva os sensores de estacionamento dianteiros e traseiros.
- Se apenas estiverem activos os sensores de estacionamento dianteiros e traseiros, uma pressão longa activa o apoio avançado ao estacionamento.
- Se apenas estiver activo o apoio avançado ao estacionamento e o sistema estiver no modo de procura de lugar de estacionamento, uma pressão breve activa os sensores de estacionamento dianteiros e traseiros.
- Se apenas estiver activo o apoio avançado ao estacionamento e o sistema estiver no modo de


orientação do estacionamento, uma pressão breve desactiva o apoio avançado ao estacionamento.

- Se o Apoio Avançado ao Estacionamento estiver ativo, uma pressão longa desativa o Apoio Avançado ao Estacionamento e os sensores de estacionamento dianteiros e traseiros.
- Se for seleccionada uma velocidade para a frente ou a posição de ponto morto, uma pressão breve activa ou desactiva apenas os sensores de estacionamento dianteiros.
- Se for seleccionada a marcha-atrás, uma pressão breve activa ou desactiva os sensores de estacionamento dianteiros e traseiros.

Activação

O sistema é ativado automaticamente a uma velocidade de até 11 km/h.

Um LED aceso no botão do Apoio ao estacionamento  indica que o sistema está pronto a funcionar.

Se  for desligado durante um ciclo de ignição, os sensores de estacionamento dianteiros são desativados. Se a velocidade do veículo tiver excedido anteriormente 25 km/h, os sensores de estacionamento dianteiros serão reativados quando a velocidade descer abaixo de 11 km/h.

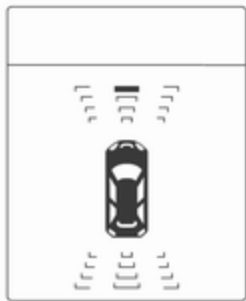
Quando o sistema é desactivado, o LED incorporado no botão apaga-se e surge **Assistên de estacionamento desligada** no Centro de Informação do Condutor.

Indicação

O sistema avisa o condutor através de sinais acústicos contra obstáculos potencialmente perigosos à frente do veículo a uma distância de até 80 cm e contra obstáculos potencialmente perigosos à retaguarda do veículo a uma distância de 1,5 metros.

Consoante o lado do veículo que se encontra mais próximo de um obstáculo, ouvirá sinais acústicos de aviso no interior do veículo do respectivo lado. O intervalo entre os sinais acústicos diminui à medida que o veículo se aproxima desse obstáculo. Quando a distância for inferior a aprox. 30 cm, o sinal acústico torna-se contínuo.

Adicionalmente, a distância a obstáculos é mostrada no Centro de Informação do Condutor com Visor de Nível Superior ↗ 98 ou, em função da versão, no Mostrador de informação a cores ↗ 103.



A distância em relação a um obstáculo dianteiro e traseiro é apresentada através de linhas de distância variáveis no Centro de Informação do Condutor.

A indicação de distância pode ser inibida por mensagens do veículo mais prioritárias. Depois de dispensar a mensagem, a indicação da distância é novamente apresentada.



A distância em relação aos obstáculos é mostrada no Visor Cromático de Informação através de zonas coloridas à frente ou atrás do veículo ↗ 103.

Desactivação

O sistema é desactivado automaticamente se a velocidade do veículo ao exceder os 11 km/h.

A desactivação manual também é possível pressionando o botão do Apoio ao estacionamento .

Quando o sistema é desativado, o LED no botão apaga-se e, se for desativado manualmente, **Assistên de estacionamento desligada** surge no Centro de Informação do Condutor.

Após uma desativação manual, os sensores de estacionamento dianteiros e traseiros são novamente ativados se for premido.

O sistema completo pode ser desativado manualmente no menu de personalização do veículo no Visor de informação. Permanece desativado durante o ciclo de ignição ou até ser reativado no menu de personalização. Personalização do veículo ↗ 108.

Avaria

Em caso de avaria ou se o sistema não funciona temporariamente, por exemplo, porque existe um nível

sonoro exterior muito elevado ou outros factores de interferência, surge uma mensagem no Centro de Informação do Condutor.

Mensagens do veículo ⇨ 105.

Apoio Avançado ao Estacionamento

⚠ Aviso

É o condutor que assume a total responsabilidade por aceitar o lugar de estacionamento sugerido pelo sistema e pela manobra de estacionamento.

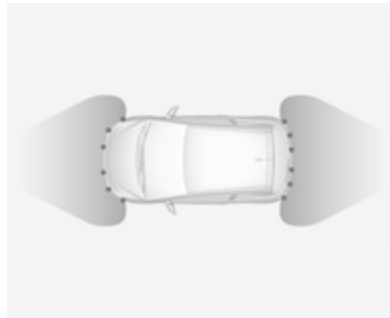
Verificar sempre a área circundante em todas as direcções durante a utilização do Apoio Avançado ao Estacionamento.

O Apoio avançado ao estacionamento mede um espaço adequado para estacionamento enquanto passa, calcula a trajectória e guia automaticamente o veículo para um lugar de estacionamento em paralelo ou na perpendicular.

São fornecidas instruções no Centro de Informação do Condutor ⇨ 98 ou, em função da versão, no Visor Cromático de Informação ⇨ 103, apoiadas por sinais acústicos.

O condutor deve controlar a aceleração, travagem e mudança de velocidades, enquanto a direcção é feita automaticamente.

O Apoio avançado ao estacionamento apenas pode ser activado em deslocamento para a frente.





O Apoio avançado ao estacionamento é sempre combinado com os sensores de


estacionamento dianteiros e traseiros, consultar a secção anterior. Ambos os sistemas utilizam os mesmos sensores nos pára-choques dianteiro e traseiro.

Botão e lógica operacional

O Apoio avançado ao estacionamento e os sensores de estacionamento dianteiros e traseiros ambos utilizam o mesmo botão para activação e desactivação:

Uma pressão breve em  activa ou desactiva os sensores de estacionamento.

Uma pressão longa em  (aprox. 1 segundo) activa ou desactiva o Apoio Avançado ao Estacionamento; consultar a descrição em separado abaixo.

A lógica do botão opera os sistemas premindo  da seguinte forma:


- Se apenas estiverem activos os sensores de estacionamento dianteiros e traseiros, uma pressão breve desactiva os sensores de estacionamento dianteiros e traseiros.

- Se apenas estiverem activos os sensores de estacionamento dianteiros e traseiros, uma pressão longa activa o apoio avançado ao estacionamento.
- Se apenas estiver activo o apoio avançado ao estacionamento e o sistema estiver no modo de procura de lugar de estacionamento, uma pressão breve activa os sensores de estacionamento dianteiros e traseiros.
- Se apenas estiver activo o apoio avançado ao estacionamento e o sistema estiver no modo de orientação do estacionamento, uma pressão breve desactiva o apoio avançado ao estacionamento.
- Se o Apoio Avançado ao Estacionamento estiver ativo, uma pressão longa desactiva o Apoio Avançado ao Estacionamento e os sensores de estacionamento dianteiros e traseiros.

- Se for seleccionada uma velocidade de marcha em frente ou a posição de ponto morto, uma pressão breve activa ou desactiva os sensores de estacionamento dianteiros.
- Se for seleccionada a marcha-atrás, uma pressão breve activa ou desactiva os sensores de estacionamento dianteiros e traseiros.

Activação



Ao procurar um lugar para estacionar, o sistema fica pronto a funcionar através de uma pressão longa em .

O sistema reconhece e memoriza (10 metros para lugares de estacionamento paralelos ou 6 metros para lugares de estacionamento perpendiculares) no modo de sensores de estacionamento.

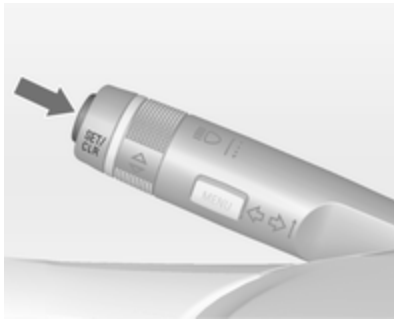
O sistema só pode ser activado a uma velocidade até 30 km/h e procura um lugar de estacionamento a uma velocidade até 30 km/h.

A distância máxima permitida em paralelo entre o veículo e uma fila de automóveis estacionados é de 1,8 metros para estacionamento em paralelo e de 2,5 metros para estacionamento na perpendicular.

Funcionalidade

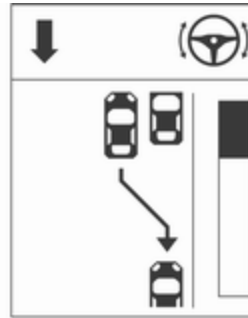
Modo de procura de lugar de estacionamento

Indicação no Centro de Informação do Condutor



Selecionar um lugar de estacionamento paralelo ou perpendicular no Centro de Informação do Condutor premindo SET/CLR.

O sistema está configurado por predefinição para detectar lugares de estacionamento do lado do passageiro. Para detetar lugares de estacionamento no lado de condutor, ligar o indicador do sinal no lado do condutor.



Quando é detetado um lugar, é apresentada uma indicação visual no Centro de Informação do Condutor e emitido um sinal acústico.

Indicação no Mostrador de informação a cores



Selecionar um lugar de estacionamento paralelo ou perpendicular tocando no ícone respetivo no visor.

Selecionar um lugar de estacionamento tocando no ícone respetivo no visor.



Quando é detetado um lugar, é apresentada uma indicação visual no Mostrador de informação a cores e emitido um sinal acústico.

Se o condutor não parar o veículo depois de ser proposto um lugar de estacionamento, o sistema começa a procurar outro lugar de estacionamento adequado.

Modo de orientação do estacionamento

O lugar de estacionamento sugerido pelo sistema é aceite quando o condutor imobiliza o veículo num espaço de 10 metros para lugares de estacionamento paralelos ou 6 metros para lugares de

estacionamento perpendiculares depois de ser apresentada a mensagem **Parar**. O sistema calcula o melhor caminho para o lugar de estacionamento.

Uma vibração breve no volante depois de engatar a marcha-atrás indica que a direcção é controlada pelo sistema. Então, o veículo é conduzido automaticamente até ao lugar dando ao condutor instruções detalhadas quanto a travagem, aceleração e mudança de velocidades. O condutor deve afastar as mãos do volante.

Prestar sempre atenção ao som emitido pelos sensores de estacionamento dianteiros e traseiros. Um som contínuo indica que a distância a um obstáculo é inferior a aprox. 30 cm.

Se, por algum motivo, o condutor tiver de assumir a direcção, segurar o volante apenas na borda exterior. A direcção automática é cancelada nesta situação.

Indicação de amostragem

As instruções no mostrador indicam:

- dicas gerais e mensagens de aviso
- um dica quando conduz a velocidade superior a 30 km/h durante o modo de procura de lugar de estacionamento, ou 8 km/h no modo director
- a exigência de parar o veículo quando é detectado um lugar de estacionamento
- a direcção da condução durante a manobra de estacionamento
- o pedido de engrenar a marcha-atrás ou engrenar mudança para a frente
- o pedido para acelerar ou travar
- para outras instruções é apresentada uma barra de progresso no Centro de Informação do Condutor


- manobra de estacionamento bem-sucedida indicada pela apresentação de um símbolo e um sinal sonoro
- o cancelamento de uma manobra de estacionamento

Mostrar prioridades

A indicação do Apoio Avançado ao Estacionamento no Centro de Informação do Condutor pode ser inibida por mensagens do veículo mais prioritárias. Depois de aprovar a mensagem premindo **SET/CLR** na alavanca do indicador de mudança de direcção, aparecem novamente instruções do Apoio Avançado ao Estacionamento e a manobra de estacionamento pode ser retomada.

Desactivação

O sistema é desactivado ao:

- uma pressão longa em 
- a manobra de estacionamento é concluída com êxito
- conduzir a velocidade mais elevada do que 30 km/h durante a procura de lugar de estacionamento


- conduzir a velocidade mais elevada do que 8 km/h durante a orientação de estacionamento
- detectada interferência no volante por parte do condutor
- exceder o número máximo de passagens de caixa: 8 ciclos de estacionamento para estacionamento em paralelo ou 5 ciclos quando estacionar na perpendicular
- desligar a ignição

A desactivação pelo condutor ou pelo sistema durante a manobra será indicada por **Estacionament desactivado** no visor. Além disso, é emitido um sinal acústico.

Avaria

Surge uma mensagem quando:

- existe uma avaria no sistema
- o condutor não concluiu com êxito a manobra de estacionamento
- o sistema não está operacional
- qualquer das razões de desactivação descritas acima é passível de ser aplicada

Se for detectado um objecto durante as instruções de estacionamento, surge a indicação **Parar** no Centro de Informação do Condutor. Retirar o objecto fará continuar a manobra de estacionamento. Se o objecto não for removido, o sistema é desactivado. Uma pressão longa em  activa o sistema e a procura de um novo lugar de estacionamento.

Notas básicas sobre os sistemas de Apoio ao estacionamento

Aviso

Em determinadas circunstâncias, objectos, vestuário ou superfícies reflectoras bem como fontes de ruído exteriores podem fazer com que o sistema não detecte obstáculos.

É necessário prestar atenção especial aos objectos baixos, que podem danificar a parte inferior do pára-choques.

Atenção

O funcionamento do sistema pode ser reduzido quando os sensores estão cobertos, p. ex. com gelo ou neve.

O desempenho do sistema dos sensores de estacionamento pode ser reduzido devido a grandes cargas.

Aplicam-se condições especiais no caso de haver veículos mais altos envolvidos na proximidade (por ex., veículos todo-o-terreno, monovolumes, carrinhas). A identificação de objectos e a indicação correcta da distância na parte superior desses veículos não pode ser garantida.

Objectos com um reflexo muito pequeno na secção transversal, como, por exemplo, objectos estreitos ou materiais suaves, podem não ser detectados pelo sistema.

Os sistemas de sensores de estacionamento não detectam objectos fora do alcance de detecção.

Advertência

É possível que o sensor detecte um objecto que não existe, devido a perturbações por eco de ruídos acústicos exteriores ou desalinhamentos mecânicos (poderão ocorrer avisos falsos esporádicos).

Certificar-se de que a placa da matrícula dianteira está instalada correctamente (não está dobrada e não tem espaços vazios até ao pára-choques no lado direito ou esquerdo) e que os sensores estão firmemente colocados.



O sistema de apoio avançado ao estacionamento pode não responder a mudanças no espaço de estacionamento disponível depois de se iniciar uma manobra de estacionamento. O sistema poderá reconhecer uma entrada, um portão, um pátio ou mesmo uma passadeira como lugar de estacionamento.

Depois de engatar a marcha-atrás, o sistema inicia uma manobra de estacionamento. Ter cuidado no que se refere à disponibilidade do lugar de estacionamento sugerido.

Irregularidades na superfície, por exemplo, em zonas de obras, não são detectadas pelo sistema. O condutor aceita a responsabilidade.

Advertência

Se estiver engatada uma velocidade de marcha à frente e for ultrapassada uma determinada velocidade, os sensores de estacionamento serão desativados quando o sistema de suporte traseiro for estendido.

Ao engatar a marcha-atrás pela primeira vez, os sensores de estacionamento detetarão o sistema de suporte traseiro e emitirão um aviso sonoro. Premir  ou  durante breves instantes para desactivar os sensores de estacionamento.

Advertência

Depois de produzido, o sistema deve ser calibrado. No sentido de uma melhor orientação para

estacionamento, é necessária uma distância de condução de pelo menos 10 km, incluindo algumas curvas.

Aviso de ângulo morto

O sistema de aviso de ângulo morto detecta e indica objectos de ambos os lados do veículo, dentro de uma zona de "ângulo morto" especificada. O sistema apresenta um alerta visual em cada espelho retrovisor exterior, se detetar objetos que possam não estar visíveis nos espelhos retrovisores interior e exteriores.

O Aviso de ângulo morto utiliza alguns dos sensores do Apoio avançado ao estacionamento que estão localizados nos pára-choques dianteiro e traseiro de ambos os lados do veículo.

Aviso

A função de aviso de ângulo morto não substitui a visão do condutor.

O sistema não detecta:

- Veículos fora das zonas de ângulo morto que possam estar a aproximar-se rapidamente.
- Peões, ciclistas ou animais.

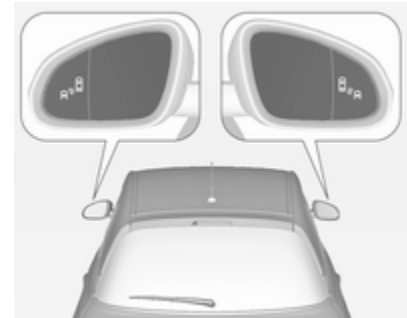
Antes de mudar de faixa, olhe sempre para os espelhos retrovisores, por cima do ombro e utilize o indicador de mudança de direcção.

Quando o sistema deteta um veículo na zona de ângulo morto durante a marcha em frente, quer ao ultrapassar, quer ao ser ultrapassado por um veículo, um símbolo de aviso amarelo A^{B} acende-se no espelho retrovisor exterior relevante. Se, nesse momento, o condutor ativar o indicador de mudança de direcção, o símbolo de aviso A^{B} começa a piscar a amarelo para avisar o condutor de que não deve mudar de faixa.

Advertência

Se a velocidade de ultrapassagem do veículo for pelo menos 10 km/h superior à do veículo ultrapassado,

o símbolo de aviso A^{B} no espelho retrovisor exterior relevante poderá não se acender.



O aviso de ângulo morto encontra-se activo a velocidades entre 10 km/h e 140 km/h. Acima dos 140 km/h, o sistema é desactivado, o que é indicado pelos símbolos de aviso A^{B} com iluminação ténue em ambos os espelhos retrovisores exteriores. Reduzindo a velocidade novamente, os símbolos de aviso serão apagados. Se um veículo for detectado na zona morta, os símbolos de aviso A^{B} acendem como normal no lado em questão.

Quando o veículo é colocado em funcionamento, os indicadores de ambos os espelhos retrovisores exteriores acendem-se durante breves instantes para indicar que o sistema está operacional.

O sistema pode ser ativado ou desativado no Visor de informação, Personalização do veículo ⇨ 108.

A desactivação é indicada por uma mensagem no Centro de Informação do Condutor.

Zonas de detecção

As zonas de detecção começam no pára-choques traseiro e estendem-se aproximadamente até 3 metros para trás e para os lados. A altura da zona situa-se entre aprox. 0,5 metros e 2 metros a partir do chão.

O sistema é desactivado se o veículo estiver a rebocar um atrelado.

O aviso de ângulo morto foi concebido para ignorar objectos fixos, por exemplo, rails de protecção, postes, lancis, paredes e vigas. Os veículos estacionados e os veículos em sentido contrário não são detectados.

Avaria

Em circunstâncias normais pode acontecer um aviso falhar, isto tem tendência a aumentar com condições de chuva.

O aviso de ângulo morto não funciona quando os cantos esquerdo ou direito do pára-choques estão cobertos de lama, sujidade, neve, gelo, neve derretida ou com chuva intensa. Instruções de limpeza ⇨ 228.

Em caso de falha do sistema ou se o sistema não funcionar devido a condições temporárias, é apresentada uma mensagem no Centro de Informação do Condutor. Recorrer a uma oficina.

Combustível

Motores a gasolina

Utilizar apenas combustível sem chumbo que cumpra com a norma europeia EN 228 ou equivalente.

O motor é capaz de funcionar com combustível contendo até 10% de etanol (p. ex. designado E10).

Utilizar combustível com o índice de octanas recomendado. Um baixo índice de octanas pode reduzir a potência e o binário do motor e aumenta ligeiramente o consumo de combustível.

Atenção

Não utilizar combustível nem aditivos de combustível que contenham compostos metálicos, tais como aditivos à base de manganês. Isto pode danificar o motor.

Atenção

A utilização de combustível que não cumpra com a norma EN 228 ou equivalente pode resultar em depósitos ou danos no motor.

Atenção

A utilização de combustível com um índice de octanas inferior ao índice inferior possível pode dar lugar a uma combustão descontrolada e a danos no motor.

Os requisitos específicos do motor relacionados com o índice de octanas são indicados na secção relativa aos aspetos gerais dos dados do motor ⇨ 241. Uma etiqueta específica do país na portinhola do depósito de combustível pode substituir os requisitos.

Aditivos de combustível fora da Europa

O combustível deve conter aditivos detergentes que ajudem a prevenir a formação de depósitos no motor e no sistema de combustível. Limpar os injetores de combustível e as válvulas de admissão permitirá que o sistema de controlo de emissões funcione corretamente. Alguns combustíveis não contêm quantidades suficientes de aditivo para manter os injetores de combustível e as válvulas de admissão limpos.


Para compensar esta falta de detergentes, adicionar Fuel System Treatment PLUS ao depósito de combustível em cada mudança de óleo do motor ou a cada 15.000 km, consoante o que ocorrer primeiro. Está disponível na oficina habitual.


Os combustíveis que contêm compostos oxigenados, tais como éteres e etanol, bem como combustível reformulado, estão disponíveis em algumas cidades. Se estes combustíveis cumprirem com as especificações previamente

descritas, aceita-se a sua utilização. No entanto, o E85 (etanol a 85%) e outros combustíveis com mais de 15% de etanol devem ser utilizados apenas em veículos FlexFuel.

Atenção

Não utilizar combustível com metanol. Pode corroer as peças de metal no sistema de combustível e também danificar as peças de plástico e borracha. Estes danos não são cobertos pela garantia do veículo.

Alguns combustíveis, principalmente combustíveis de competição com alta octanagem, podem conter um aditivo de otimização designado metilciclopentadienil tricarbonil manganês (MMT). Não utilizar combustíveis ou aditivos de combustível com MMT, uma vez que podem reduzir a vida útil das velas de ignição e afetar o desempenho do sistema de controlo de emissões. A luz de aviso de avaria  poderá

acender-se no  94. Se isto acontecer, recorrer à ajuda de uma oficina.

Combustível para funcionamento a gás líquido

O gás liquefeito é conhecido por LPG (Liquefied Petroleum Gas) ou sob a designação GPL (Gás de Petróleo Liquefeito). O GPL também é conhecido como Autogas.

O GPL é composto principalmente por propano e butano. O índice de octanas situa-se entre 105 e 115, consoante a proporção de butano. O GPL é armazenado no estado líquido a uma pressão de aproximadamente 5 a 10 bar.

O ponto de ebulição depende da pressão e da composição da mistura. À pressão atmosférica, situa-se entre -42 °C (propano puro) e -0,5 °C (butano puro).

Atenção

O sistema funciona a uma temperatura ambiente de aprox. -8 °C a 100 °C.

O funcionamento integral do sistema GPL apenas pode ser garantido com base em gás liquefeito que cumpre os requisitos mínimos da norma DIN EN 589.

Selector de combustível



Premir **LPG** alterna entre o funcionamento a gasolina e a gás liquefeito logo que os parâmetros necessários (temperatura do líquido

de arrefecimento, temperatura do gás e velocidade mínima do motor) tenham sido atingidos. Os requisitos são atingidos ao fim de cerca de 60 segundos (consoante a temperatura exterior) e a primeira vez em que o acelerador é pressionado com mais intensidade. O estado do LED mostra o modo de funcionamento actual.


- LED apagado : funcionamento a gasolina
- LED pisca : verificar as condições para a transição de combustível para o funcionamento a gás líquido. Acende-se no caso de estarem reunidas as condições.
- LED aceso : funcionamento a gás liquefeito
- O LED pisca cinco vezes e apaga-se : o depósito de gás líquido está vazio ou ocorreu uma falha no sistema de gás líquido. É apresentada uma mensagem no Centro de Informação do Condutor.

Se o depósito de combustível estiver vazio, o motor não arranca.

O modo de combustível selecionado é guardado e reativado no ciclo de ignição seguinte se as condições o permitirem.

Assim que os depósitos de gás liquefeito estiverem vazios, o funcionamento passa automaticamente para gasolina até a ignição ser desligada.

Ao mudar automaticamente de funcionamento a gasolina ou gás, poderá ser percebido um ligeiro atraso da potência de tração do motor.

A cada seis meses, esvaziar o depósito de gasolina até o indicador de controlo  acender, fazendo um novo reabastecimento. Isto ajuda a manter a qualidade do combustível e o sistema operacional para o funcionamento a gasolina.

Atestar o depósito frequentemente para impedir a corrosão do depósito.

Avárias e soluções

Se não for possível passar ao modo de gás, verificar o seguinte:

- Existe quantidade suficiente de gás liquefeito?
- Existe gasolina suficiente para o arranque?

Devido a temperaturas extremas em combinação com a composição do gás, pode demorar um pouco mais antes do sistema comutar do modo de gasolina para o modo de gás.

Em situações extremas, o sistema pode também regressar ao modo de gasolina se os requisitos mínimos não estiverem preenchidos. Se as condições permitirem, poderá ser possível retomar manualmente o funcionamento a gás líquido.

Dirigir-se a uma oficina em caso de todas as outras avarias.

Atenção

Reparações e regulações apenas podem ser feitas por especialistas certificados de modo a manter a segurança e a garantia do sistema GPL.

O gás liquefeito tem um cheiro especial (odorizado) de modo a que quaisquer fugas possam ser facilmente detectadas.

⚠ Aviso

Se cheirar a gás no interior do veículo ou na proximidade imediata deste, comute imediatamente para o modo de gasolina. Não fumar. Sem chamas vivas ou fontes de ignição.

Se o cheiro a gás persistir, não arrancar com o motor. Reparar a avaria numa oficina.

Quando utilizar parques de estacionamento subterrâneos, seguir as instruções de utilização do parque e a legislação em vigor.

Advertência

Em caso de acidente, desligar a ignição e as luzes.

Abastecer

⚠ Perigo

Antes de reabastecer, desligar a ignição.

Cumprir as instruções de funcionamento e segurança da estação de serviço quando se estiver a abastecer.

⚠ Perigo

O combustível é inflamável e explosivo. Não fumar. Não produzir chamas nuas ou faíscas.

Se cheirar a combustível no veículo, reparar a causa dessa situação imediatamente numa oficina.

Atenção

No caso de abastecimento com combustível errado, não ligar a ignição.

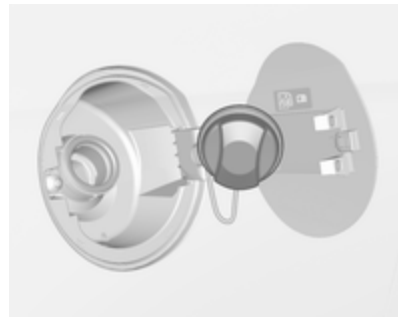
A portinhola do depósito de combustível encontra-se na parte traseira direita do veículo.



A portinhola do depósito de combustível só pode ser aberta quando o veículo estiver destrancado.

Empurrar a portinhola para destrancar. Depois abrir a portinhola.

Rodar para a esquerda o bujão do depósito de combustível para abrir.



A tampa do tubo de enchimento de combustível pode ser colocada no suporte, na portinhola do depósito de combustível.

Para reabastecer, introduzir completamente a pistola no bocal e activá-la.

Após o corte automático, o depósito pode ser atestado ativando a pistola no bocal mais duas vezes, no máximo.

Atenção

Limpe imediatamente qualquer combustível derramado.

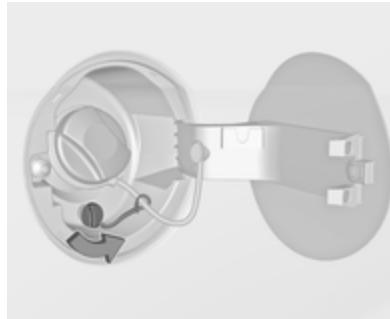
Para fechar, rodar a tampa do tubo de enchimento de combustível para a direita até engatar audivelmente.

Fechar a portinhola e deixe que encaixe.

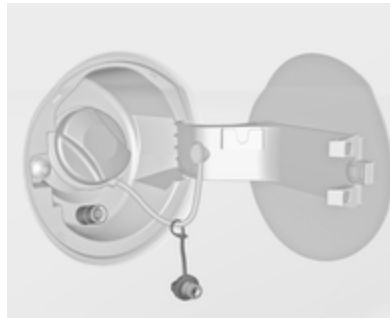
Abastecimento com gás liquefeito

Cumprir as instruções de funcionamento e segurança da estação de serviço quando se estiver a abastecer.

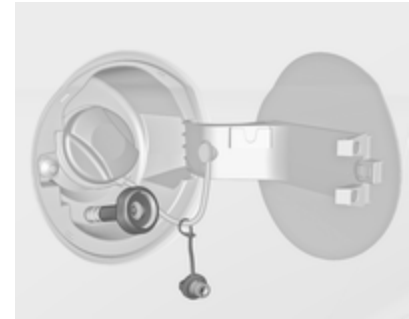
A válvula de enchimento para gás liquefeito situa-se atrás da tampa do bocal de enchimento de gasolina.



Desenroscar a tampa protectora do gargalo de enchimento.



Enrosque o adaptador necessário manualmente no gargalo de enchimento.



Adaptador ACME: Enroscar a porca da ponteira de enchimento no adaptador. Pressionar para baixo o gatilho de bloqueio na ponteira de enchimento.

Gargalo de enchimento DISH: Colocar o ponteira de enchimento no adaptador. Pressionar para baixo o gatilho de bloqueio na ponteira de enchimento.

Gargalo de enchimento com encaixe de baioneta: Coloque a ponteira de enchimento no adaptador e rode para

a esquerda ou para a direita um quarto de volta. Puxar totalmente para cima o gatilho de bloqueio da ponteira de enchimento.

Gargalo de enchimento EURO:

Pressionar a ponteira de enchimento no adaptador até encaixar.

Premir o botão no ponto de abastecimento de gás liquefeito. O sistema de enchimento pára ou funciona mais lentamente quando 80% da capacidade do depósito é atingida (nível máximo de enchimento).

Soltar o botão do sistema de enchimento e o processo de enchimento pára. Soltar o gatilho de bloqueio e retirar a ponteira de enchimento. Poderá escapar uma pequena quantidade de gás liquefeito.

Retire o adaptador e arrume em segurança no veículo.

Encaixar a tampa protectora para evitar a intrusão de corpos estranhos no bocal de enchimento e no sistema.

⚠ Aviso

Devido à concepção do sistema, é inevitável uma fuga de gás liquefeito após libertação do gatilho de bloqueio. Evitar inalação.

⚠ Aviso

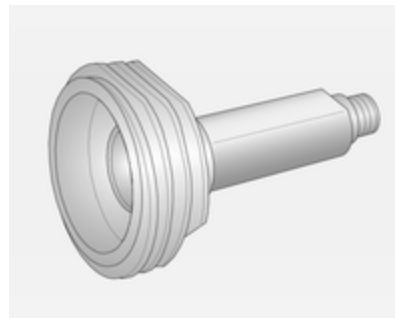
O depósito de gás liquefeito apenas deve ser cheio até 80% da respetiva capacidade por razões de segurança.

A multiválvula existente no depósito de gás liquefeito limita automaticamente a quantidade a encher. Se for adicionada uma quantidade maior, recomendamos não expor o veículo ao sol até que a quantidade em excesso tenha sido consumida.

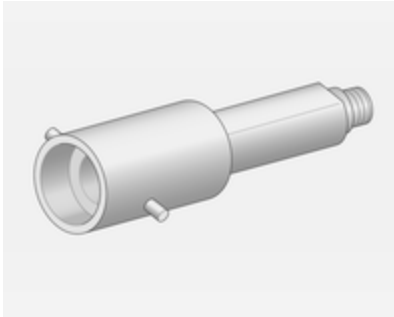
Adaptador de enchimento

Como os sistemas de enchimento não estão normalizados, são necessários adaptadores diferentes

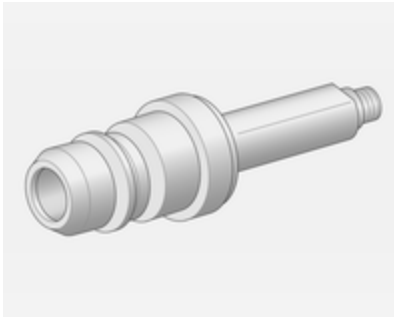
que estão disponíveis nos Distribuidores Autorizado Opel e nos Reparadores Autorizados Opel.



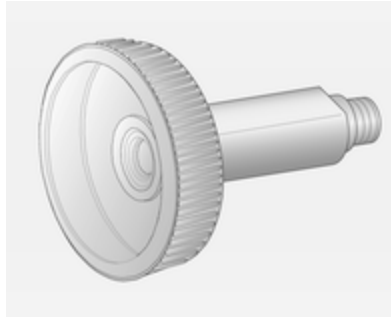
Adaptador ACME: Bélgica, Alemanha, Irlanda, Luxemburgo, Suíça



Adaptador de baioneta: Países Baixos, Noruega, Espanha, Reino Unido



Adaptador Euro: Espanha



Adaptador DISH: Áustria, Bósnia-Herzegovina, Bulgária, Croácia, República Checa, Dinamarca, Estónia, França, Grécia, Hungria, Itália, Letónia, Lituânia, Macedónia, Polónia, Portugal, Roménia, Sérvia, Eslováquia, Eslovénia, Suécia, Suíça, Turquia, Ucrânia

Tampa do tubo de enchimento de combustível

Utilizar apenas tampas do tubo de enchimento de combustível de origem.

Consumo de combustível - Emissões de CO₂

O consumo de combustível (circuito combinado) do modelo Opel Adam situa-se entre 6,7 e 4,3 l/100 km.

As emissões de CO₂ (circuito combinado) situam-se entre 139 e 99 g/km.

Consultar os valores específicos do veículo no Certificado CE de Conformidade fornecido com o veículo ou os documentos de matrícula nacionais.

Informação geral

Os valores oficiais citados tanto de consumo de combustível como de emissões de CO₂ estão em conformidade com o modelo base da UE com equipamento normalizado.

Os valores de consumo de combustível e de emissões de CO₂ são calculados de acordo com o regulamento R (CE) N.º 715/2007 (na versão aplicável mais recente), tendo

em consideração o peso do veículo em ordem de marcha, como especificado pelo regulamento.

Os valores são apenas disponibilizados com a finalidade de estabelecer comparações entre veículos diferentes e não devem ser considerados como garantia do consumo real de combustível de uma veículo em particular. Equipamento adicional pode implicar resultados ligeiramente mais elevados que o consumo e as emissões de CO₂ indicadas. Para além disso, o consumo de combustível depende do estilo de condução de cada um e das condições do piso e do trânsito.

Conservação do veículo

Informação geral	180
Acessórios e alterações no veículo	180
Imobilizar o veículo a longo prazo	180
Recolha de veículos em fim de vida	181
Verificações no veículo	181
Execução dos trabalhos	181
Capot	182
Óleo de motor	182
Líquido de arrefecimento do motor	183
Líquido limpa-vidros	184
Travões	184
Líquido dos travões	185
Bateria do veículo	185
Substituição das escovas do limpa pára-brisas	187
Substituir lâmpadas	187
Faróis de halogéneo	187
Indicadores de mudança de direcção dianteiros	190
Luzes traseiras	191

Indicadores de mudança de direcção laterais	195
Luz da chapa de matrícula	196
Luzes do habitáculo	196
Iluminação do painel de instrumentos	197
Instalação eléctrica	197
Fusíveis	197
Caixa de fusíveis no compartimento do motor	198
Caixa de fusíveis no painel de instrumentos	200
Ferramentas do veículo	202
Ferramentas	202
Rodas	204
Pneus de inverno	204
Designação dos pneus	204
Pressão dos pneus	204
Sistema de controlo da pressão dos pneus	206
Profundidade do relevo	209
Mudar para outros pneus	210
Tampões de rodas	210
Correntes de neve	211
Kit de reparação de pneus	211
Substituição de roda	215
Roda sobresselente	218
Auxílio de arranque	223

Rebocar	225
Rebocar o veículo	225
Rebocar outro veículo	227
Conservação do veículo	228
Conservação da carroçaria	228
Conservação do habitáculo	231

Informação geral

Acessórios e alterações no veículo

Recomendamos a utilização de peças e acessórios de origem e peças aprovadas pela fábrica específicas para o seu tipo de veículo. Não podemos avaliar ou garantir a fiabilidade de outros produtos - mesmo que aprovados por legislação ou por qualquer outra forma.

Qualquer modificação, conversão ou outras alterações realizadas nas especificações padrões do veículo (incluindo, sem limitação, modificações do software e modificações das unidades de controlo eletrónico) podem invalidar a garantia oferecida pela Opel. Além disso, essas alterações poderão afetar os sistemas de apoio ao condutor, o consumo de combustível, as emissões de CO₂ e outras emissões do veículo e fazer com que o veículo deixe de estar em

conformidade com a aprovação do modelo, afetando a validade do registo do veículo.

Atenção

Ao transportar o veículo num comboio ou num reboque, as palas pára-lama podem ficar danificadas.

Imobilizar o veículo a longo prazo

Imobilização prolongada

Se o veículo tiver de ser imobilizado por vários meses:

- Lavar e encerar o veículo.
- Verificar a protecção de cera do compartimento do motor e da subestrutura.
- Limpar e conservar os vedantes de borracha.
- Atestar o depósito de combustível até ao cimo.
- Mudar o óleo de motor.

- Drenar o reservatório do líquido limpa-vidros.
- Verificar a protecção anti-corrosão e o anticongelante do líquido de arrefecimento.
- Ajustar a pressão dos pneus para o valor especificado para carga completa.
- Estacionar o veículo num local seco e bem ventilado. Engrenar a primeira velocidade ou a marcha-atrás. Evitar que o veículo descaia.
- Não aplicar o travão de mão.
- Abrir o capô, fechar todas as portas e trancar o veículo.
- Desligar o grampo do terminal negativo da bateria do veículo. Não esquecer que nenhum dos sistemas está funcional, p. ex. sistema de alarme anti-roubo.

Colocar em funcionamento

Quando o veículo vai ser colocado novamente em funcionamento:

- Ligar o grampo ao terminal negativo da bateria do veículo. Accionar o sistema electrónico dos vidros eléctricos.
- Verificar a pressão dos pneus.
- Atestar o reservatório do líquido lava-vidros.
- Verificar o nível do óleo de motor.
- Verificar o nível do líquido de arrefecimento.
- Montar a placa da matrícula se necessário.

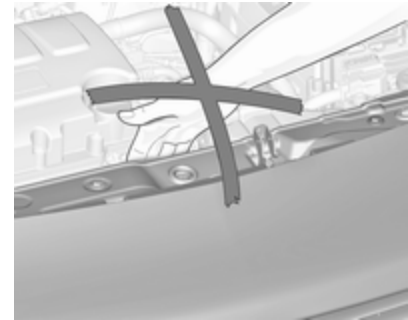
Recolha de veículos em fim de vida

Informação acerca dos centros de recuperação do veículo em fim de vida e a reciclagem dos veículos em fim de vida está disponível no nosso sítio na rede. Confiar este trabalho apenas a um centro de reciclagem autorizado.

Os veículos a gás devem ser reciclados por um centro autorizado para reciclagem de veículos a gás.

Verificações no veículo

Execução dos trabalhos



⚠ Aviso

Realizar verificações no compartimento do motor apenas quando a ignição estiver desligada.

A ventoinha de arrefecimento pode começar a funcionar mesmo com a ignição desligada.

⚠ Perigo

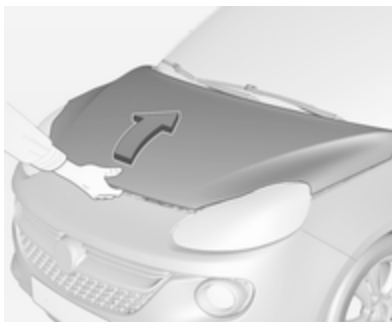
O sistema da ignição utiliza uma tensão extremamente elevada. Não tocar.

Capot

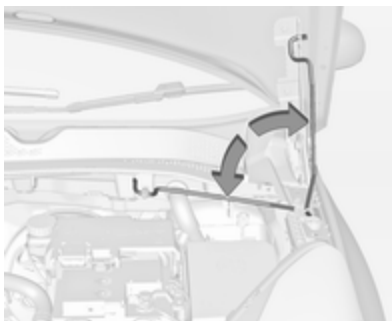
Abrir



Puxar a alavanca de abertura e colocá-la na posição inicial.



Empurrar o trinco de segurança para cima e abrir o capô.



Fixar o suporte do capô.

Se o capô for aberto durante um Autostop, o motor será ligado automaticamente por motivos de segurança.

Fechar

Antes de fechar o capô, empurrar o suporte para o respectivo encaixe de arrumação.

Baixar o capô e deixá-lo cair no trinco a partir de uma altura baixa (20-25 cm). Verificar se o capô está engatado.

Atenção

Não pressionar o capô contra o engate para evitar amolgá-lo.

Óleo de motor

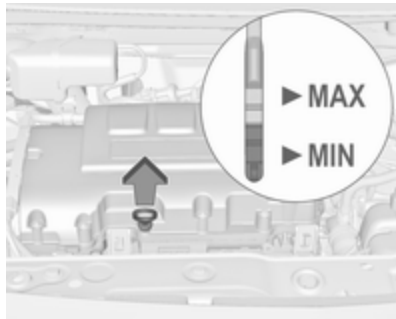
Verificar manualmente o nível do óleo de motor regularmente para evitar danos no motor. Certificar-se que é utilizada a especificação de óleo correcta. Líquidos e lubrificantes recomendados ↗ 233.

O consumo máximo de óleo de motor é de 0,6 l por 1.000 km.

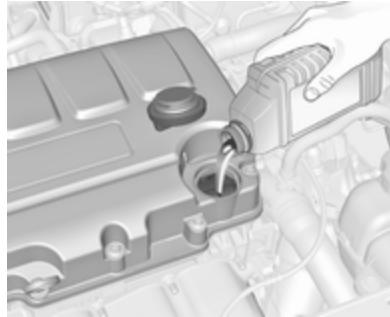
Verificar com o veículo numa superfície nivelada. O motor deve estar à temperatura de funcionamento e desligado há pelo menos 5 minutos.

Puxar a vareta para fora. Limpá-la, inseri-la até ao batente da pega, puxar para fora e ver qual o nível do óleo do motor.

Inserir a vareta até ao batente da pega e dar meia volta.



Quando o nível do óleo do motor for inferior à marca **MIN**, atestar com óleo de motor.



Recomendamos a utilização do mesmo tipo de óleo do motor que foi utilizado na última mudança.

O nível do óleo do motor não deve exceder a marca **MAX** na vareta.

Atenção

Óleo de motor em excesso deverá ser drenado ou retirado por sucção.

Capacidades ⇨ 246.

Colocar o tampão e apertar.

Líquido de arrefecimento do motor

O líquido de arrefecimento protege de congelamento até aproximadamente -28°C . Em países nórdicos, com clima muito frio, o líquido de arrefecimento atestado de fábrica protege de congelamento até aproximadamente -37°C .

Atenção

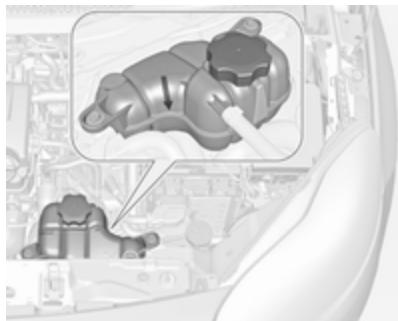
Utilizar apenas anticongelante aprovado.

Líquido de arrefecimento e anticongelante ⇨ 233.

Nível do líquido de arrefecimento

Atenção

Um nível demasiado baixo do líquido de arrefecimento poderá causar danos no motor.



Se o sistema de arrefecimento estiver frio, o nível do líquido de arrefecimento deve estar acima da marca de enchimento. Atestar se o nível estiver baixo.

⚠ Aviso

Deixar o motor arrefecer antes de abrir a tampa. Abrir a tampa com cuidado e deixar a pressão sair devagar.

Para atestar, utilizar uma mistura 1:1 de concentrado de líquido de arrefecimento libertado misturado com água da torneira limpa. Caso

não tenha líquido de arrefecimento disponível, utilizar água da torneira limpa. Colocar o tampão e apertar. Mandar verificar numa oficina a concentração de líquido de arrefecimento e a causa da perda de líquido de arrefecimento.

Líquido limpa-vidros



Encher com água limpa misturada com uma quantidade adequada de líquido limpa-vidros aprovado para pára-brisas que contenha anticongelante.

Atenção

Apenas líquido lava-vidros com uma concentração de anticongelante suficiente dá protecção em temperaturas baixas ou uma baixa súbita de temperatura.

Líquido limpa-vidros ⇨ 233.

Travões

No caso de os calços dos travões estarem já com espessura mínima, pode ser ouvido um som agudo durante a travagem.

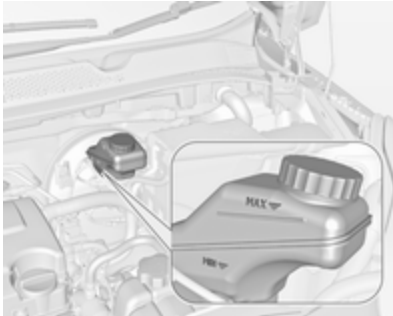
Pode-se continuar a conduzir nessa situação mas deve substituir-se os calços dos travões o mais depressa possível.

Depois de montar calços novos, não travar a fundo desnecessariamente nas primeiras viagens.

Líquido dos travões

⚠ Aviso

O líquido dos travões é venenoso e corrosivo. Evitar o contacto com olhos, pele, tecidos e superfícies pintadas.



O nível do óleo dos travões deve situar-se entre as marcas **MIN** e **MAX**.

Se o nível do líquido estiver abaixo de **MIN**, procurar a assistência de uma oficina.

Líquido dos travões e da embraiagem
↪ 233.

Bateria do veículo

A bateria do veículo não precisa de manutenção, desde que o perfil de condução permita carga suficiente para a bateria. Deslocações curtas e arranques frequentes do motor podem descarregar a bateria do veículo. Evitar a utilização de consumidores de energia desnecessários.



As baterias não devem ser eliminadas junto com os resíduos domésticos. Devem ser colocadas em pontos de recolha para reciclagem apropriados (i.e. pilhões).

Deixar o veículo parado durante mais de 4 semanas pode provocar a descarga da bateria do veículo. Desligar o grampo do terminal negativo da bateria do veículo.

Assegurar que a ignição está desligada antes de ligar ou desligar a bateria do veículo.

Protecção antedescarga da bateria
↪ 124.

Desligar a bateria

Se for necessário desligar a bateria do veículo (por exemplo, para realizar trabalhos de manutenção), a sirene do alarme deve ser desativada do seguinte modo: Ligar e desligar a ignição e, depois, desligar a bateria do veículo dentro de 15 segundos.

Substituir a bateria do veículo

Advertência

Qualquer incumprimento das instruções indicadas nesta secção poderá levar à desactivação temporária do sistema Start/Stop.

Quando a bateria do veículo está a ser substituída, certificar-se de que não existem orifícios de ventilação abertos nas proximidades do terminal positivo. Se um orifício de ventilação estiver aberto nesta área, deve ser fechado com um tampão falso, e a ventilação na proximidade do terminal negativo deve ser aberta.

Usar apenas baterias que permitam que a caixa de fusíveis seja montada em cima da bateria do veículo.

Em veículos com uma bateria AGM (tapete de vidro absorvente), garantir que a mesma é substituída por outra bateria AGM.



Uma bateria AGM pode ser identificada pela etiqueta na bateria. Recomendamos a utilização de uma bateria Opel original.


Advertência

A utilização de uma bateria do veículo AGM diferente da bateria de veículo Opel original poderá resultar num desempenho inferior.

Recomendamos que substitua a bateria do veículo numa oficina.

Sistema Start/Stop ⇨ 139.

Carregar a bateria do veículo

 Aviso
Nos veículos com sistema Start/ Stop, certificar-se de que o potencial de carga não excede os 14,6 volts quando é utilizado um carregador de baterias. Caso contrário, a bateria poderá sofrer danos.

Auxílio de arranque ⇨ 223.

Etiqueta de aviso



Significado dos símbolos:

- Sem faíscas, chamas vivas ou fumo.
- Proteger sempre os olhos. Os gases explosivos podem causar cegueira ou ferimentos.
- Mantenha a bateria do veículo fora do alcance das crianças.
- A bateria do veículo contém ácido sulfúrico que pode provocar cegueira ou lesões por queimaduras graves.

- Consultar o Manual do Proprietário para mais informações.
- Pode haver gases explosivos perto da bateria.

Substituição das escovas do limpador de pára-brisas

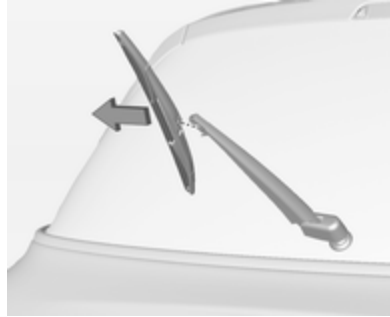


Levantar o braço do limpador de pára-brisas até se manter na posição levantada, pressionar o botão, desencaixar a escova e retirá-la.

Fixar a escova do limpador de pára-brisas num ângulo ligeiro ao braço do limpador de pára-brisas e empurrar até encaixar.

Baixar o braço do limpador de pára-brisas cuidadosamente.

Escova do limpador de pára-brisas no óculo traseiro



Levantar o braço do limpador de pára-brisas. Desengatar a escova do limpador de pára-brisas conforme ilustrado na figura e retirar.

Fixar a escova do limpador de pára-brisas num ângulo ligeiro ao braço do limpador de pára-brisas e empurrar até encaixar.

Baixar o braço do limpador de pára-brisas cuidadosamente.

Substituir lâmpadas

Desligar a ignição e desligar o interruptor relevante ou fechar as portas.

Segurar uma lâmpada nova apenas pela base! Não tocar no vidro da lâmpada sem luvas.

Ao substituir lâmpadas, utilizar apenas lâmpadas do mesmo tipo.

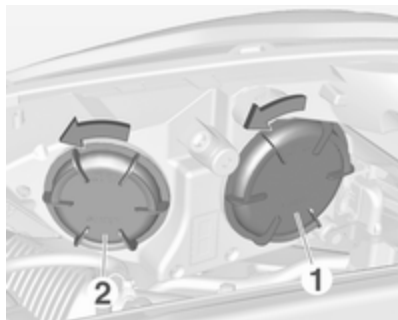
Substituir as lâmpadas dos faróis a partir do interior do compartimento do motor.

Verificação das lâmpadas

Depois da substituição de uma lâmpada, ligar a ignição, fazer funcionar e verificar as luzes.

Faróis de halogéneo

Faróis de halogéneo com lâmpadas separadas para luzes de médios e de máximos.



Lâmpada exterior para as **Luzes de médios** (1).

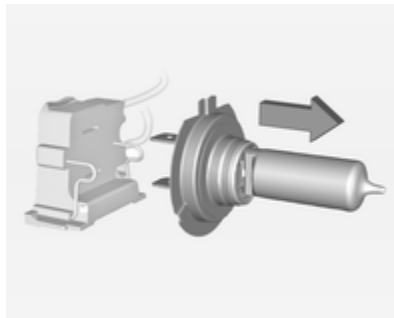
Lâmpada interior para **Luzes de máximos** (2).

Luzes de médios (1)

1. Rodar a tampa para a esquerda e retirá-la.



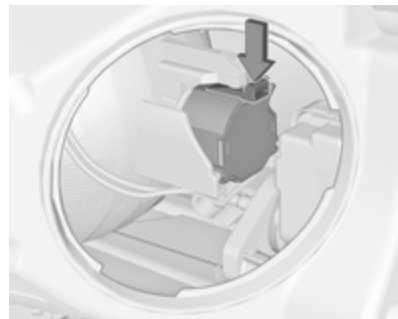
2. Pressionar o grampo para desengatar o casquilho. Afastar o suporte da lâmpada do refletor.



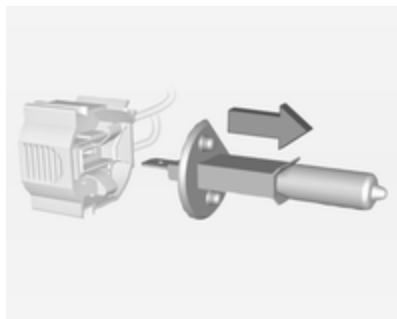
3. Separa a lâmpada do suporte e substituir a lâmpada.

4. Inserir o casquilho com o grampo voltado para baixo e encaixar no refletor até ouvir um estalido.
5. Colocar a tampa.

Luzes de máximos (2)

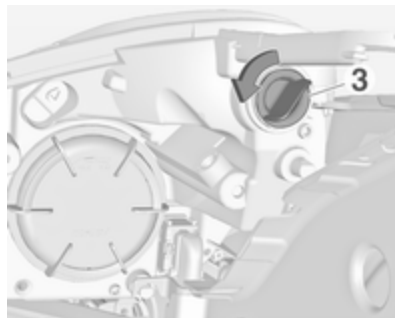


1. Rodar a tampa para a esquerda e retirá-la.

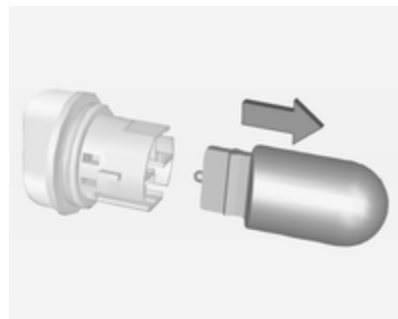


2. Pressionar o grampo para desencaiar o casquilho. Afastar o suporte da lâmpada do reflector.
3. Separar a lâmpada do suporte e substituir a lâmpada.
4. Inserir o casquilho com o grampo voltado para cima e encaixar no reflector até ouvir um estalido.
5. Colocar a tampa.

Luz lateral/Luz de condução diurna com lâmpadas (3)



1. Rodar o casquilho da lâmpada (3) para a esquerda para desengatar. Remover o casquilho lâmpada do alojamento dos faróis.



2. Remover a lâmpada do casquilho, puxando.
3. Substituir e introduzir a nova lâmpada no casquilho.
4. Inserir o casquilho da lâmpada no alojamento dos faróis e rodar para a direita.

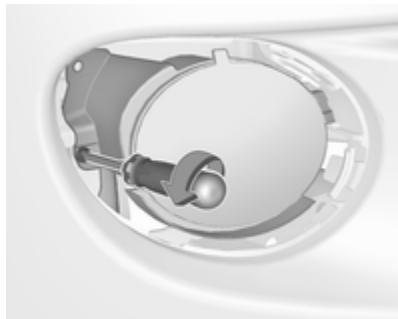
Luzes laterais/Luzes de condução diurna com LED

As luzes laterais e as luzes de condução diurna são constituídas por LED que não podem ser trocadas. Consultar uma oficina no caso de um LED defeituoso.

Indicadores de mudança de direcção dianteiros



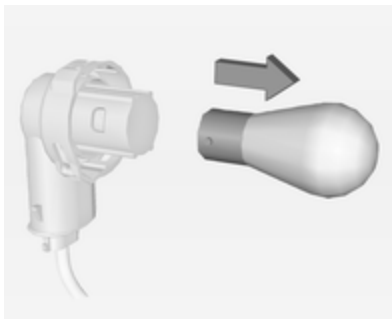
1. Desapertar o parafuso e retirar a cobertura.



2. Desapertar o parafuso e retirar o grupo óptico do pára-choques.



3. Desencaixar e retirar o casquilho da lâmpada rodando para a esquerda.



4. Retirar a lâmpada rodando ligeiramente para a esquerda e extraíndo-a. Substituir a lâmpada.
5. Inserir o casquilho da lâmpada no grupo óptico e rodar para a direita.
6. Instalar o grupo óptico no pára-choques e prender com o parafuso.
7. Inserir a cobertura no pára-choques e prender com o parafuso.

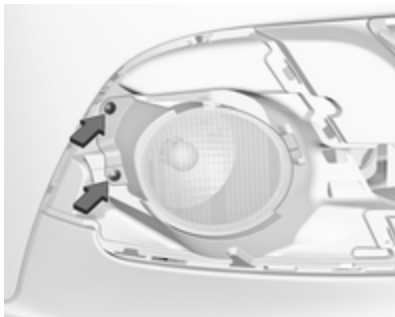
Adam Rocks



1. Desencaixar a tampa pequena com uma chave de fendas na posição assinalada.



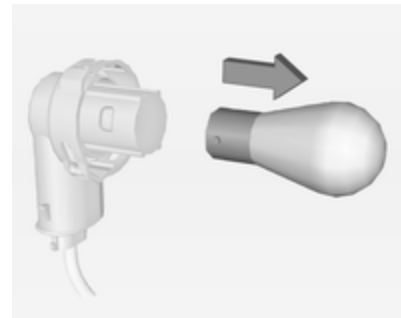
2. Remover a tampa puxando com os dedos nas posições assinaladas; consultar as setas na ilustração.



3. Desapertar ambos os parafusos e retirar o grupo óptico do pára-choques.



4. Desencaixar e retirar o casquilho da lâmpada rodando para a esquerda.



5. Retirar a lâmpada rodando ligeiramente para a esquerda e extraíndo-a. Substituir a lâmpada.
6. Inserir o casquilho da lâmpada no grupo óptico e rodar para a direita.
7. Ligar o grupo óptico ao pára-choques e prender com os dois parafusos.
8. Inserir e encaixar a tampa no pára-choques. Inserir a tampa pequena.

Luzes traseiras

Versões com caixa de subwoofer

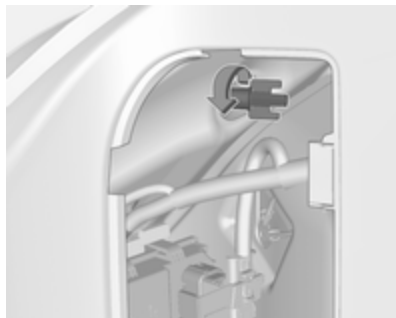
Retirar a cobertura do piso da bagageira. No lado direito, remover também a caixa de ferramentas para ter acesso à cobertura ⇨ 71.

Versões com caixa de arrumação

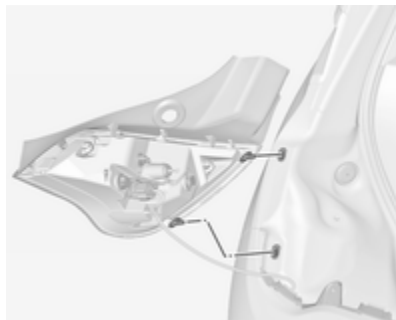
Retirar a caixa de arrumação para aceder à cobertura ⇨ 69.



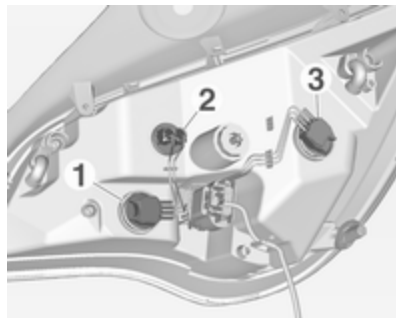
1. Desprender a cobertura no lado respectivo e remover.



2. Desapertar a porca de fixação em plástico, pelo lado de dentro e à mão.



3. Extrair cuidadosamente o grupo óptico das reentrâncias.



4. Rodar para a esquerda o casquilho da lâmpada e retirar. Substituir a lâmpada extraíndo-a:
luz do indicador de mudança de direcção **1**
luz traseira **2**
luz traseira/luz de travão **3**
Se a luz traseira **2** e a luz traseira/luz de travão **3** forem LED, procurar assistência numa oficina para substituí-las.
5. Inserir e rodar para a direita o suporte da lâmpada no grupo óptico traseiro. Certificar-se de que os fios condutores se mantêm nas respectivas bainhas.



Montar o grupo óptico com os pinos de retenção dentro das reentrâncias da carroçaria do veículo e apertar a porca de fixação plástica pelo lado de dentro da bagageira. Puxar a junta circular por cima da reentrância de encaixe no alojamento do farolim.

Fechar a tampa e encaixar.

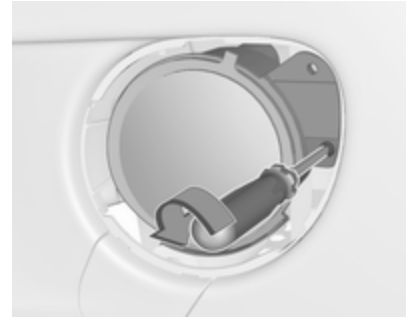
Luz de marcha-atrás/luz de nevoeiro traseira

A luz de marcha-atrás está situada no lado direito do pára-choques, enquanto a luz de nevoeiro traseira está situada no lado esquerdo do mesmo.

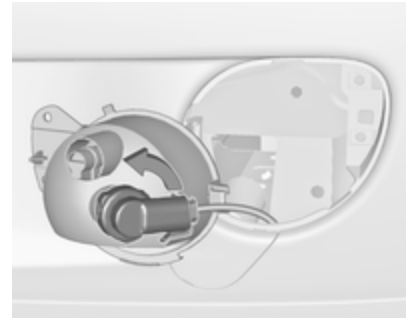
A descrição da substituição de lâmpadas é idêntica para ambas as luzes.



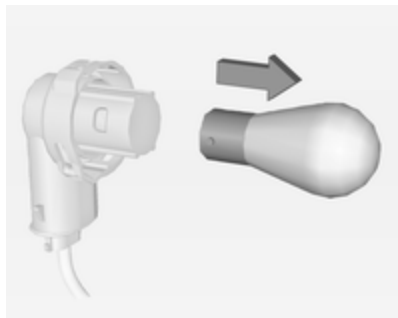
1. Desapertar o parafuso e retirar a cobertura.



2. Desapertar o parafuso e retirar o grupo óptico do pára-choques.



3. Desencaixar e retirar o casquilho da lâmpada rodando para a esquerda.

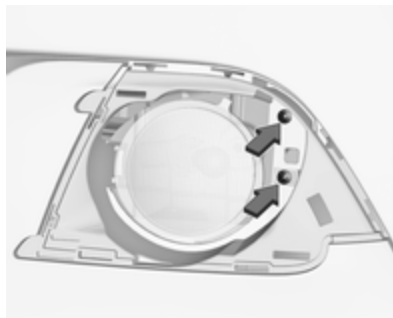


4. Retirar a lâmpada rodando ligeiramente para a esquerda e extraindo-a. Substituir a lâmpada.
5. Inserir o casquilho da lâmpada no grupo óptico e rodar para a direita.
6. Substituir o grupo óptico no pára-choques e prender com o parafuso.
7. Inserir a cobertura no pára-choques e prender com o parafuso.

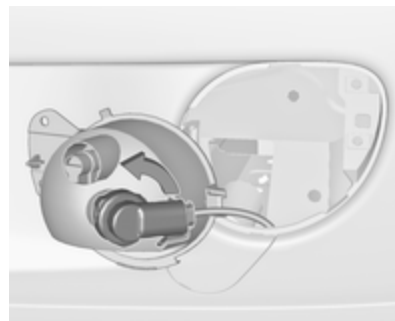
Adam Rocks



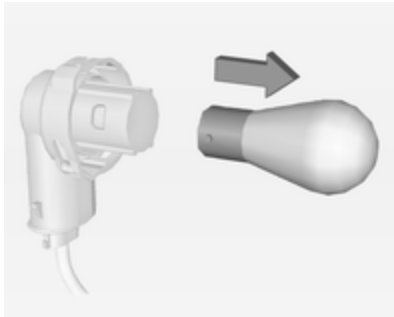
1. Remover a tampa puxando com a mão na posição assinalada; consultar a seta na figura.



2. Desapertar ambos os parafusos e retirar o grupo óptico do pára-choques.



3. Desencaixar e retirar o casquilho da lâmpada rodando para a esquerda.



4. Retirar a lâmpada rodando ligeiramente para a esquerda e extraíndo-a. Substituir a lâmpada.
5. Inserir o casquilho da lâmpada no grupo óptico e rodar para a direita.
6. Ligar o grupo óptico ao pára-choques e prender com os dois parafusos.
7. Inserir e encaixar a tampa no pára-choques.

Indicadores de mudança de direção laterais

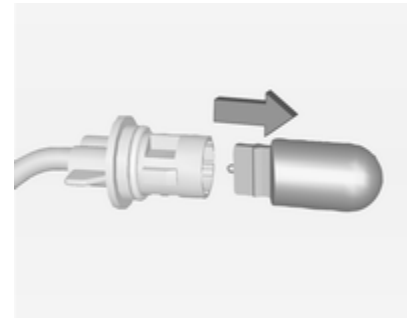
Para substituir uma lâmpada, retirar o alojamento do farolim:



1. Deslizar a lâmpada para o respectivo lado esquerdo e remover com a extremidade direita.



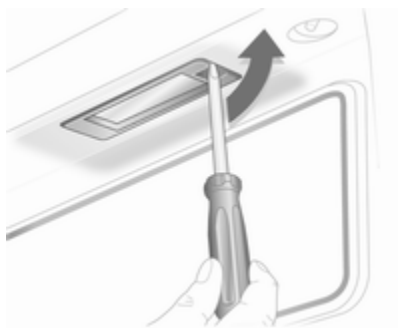
2. Rodar para a esquerda o casquilho da lâmpada e retirá-lo do alojamento.



3. Puxar lâmpada para fora do casquilho e substituí-la.

4. Inserir o suporte da lâmpada e rodar para a direita.
5. Inserir a extremidade esquerda da lâmpada, deslizar para a esquerda e inserir a extremidade direita.

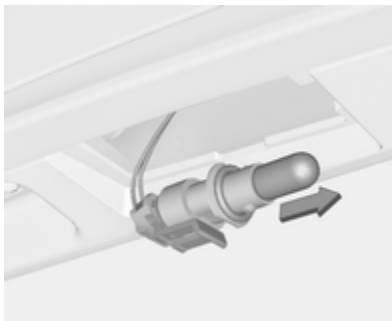
Luz da chapa de matrícula



1. Inserir uma chave de parafusos na reentrância da cobertura, pressionar para o lado e soltar a mola.



2. Retirar a lâmpada para baixo, com cuidado para não puxar o cabo.



3. Retirar o casquilho do alojamento do farolim rodando para a esquerda.
4. Puxar lâmpada para fora do casquilho e substituí-la.
5. Inserir o casquilho da lâmpada no alojamento do farolim e rodar para a direita.
6. Inserir e encaixar a lâmpada no para-choques.

Luzes do habitáculo

Luz de cortesia, luzes de leitura

Substituir as lâmpadas numa oficina.

Luz da bagageira

Substituir as lâmpadas numa oficina.

Luz do habitáculo

Substituir as lâmpadas numa oficina.

Luz de ambiente

Substituir as lâmpadas numa oficina.

Painel de luz estrelada

Substituir as lâmpadas numa oficina.

Iluminação do painel de instrumentos

Substituir as lâmpadas numa oficina.

Instalação elétrica

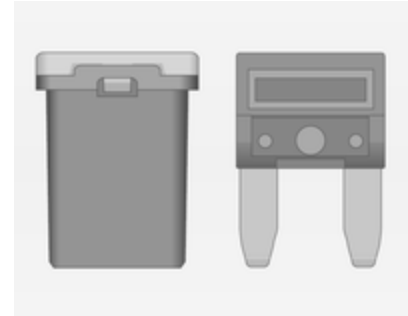
Fusíveis

Os dados do fusível de substituição devem coincidir com os dados do fusível avariado.

Existem duas caixas de fusíveis no veículo:

- na frente esquerda do compartimento do motor,
- nos veículos com o volante à esquerda atrás do interruptor das luzes, ou, nos veículos com volante à direita, atrás do porta-luvas.

Antes de substituir um fusível, desligar o respectivo interruptor e a ignição.



No veículo existem tipos diferentes de fusíveis.



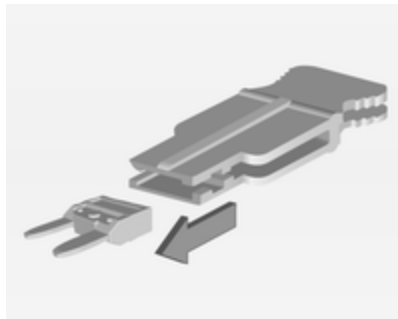
Consoante o tipo de fusível, um fusível queimado pode ser reconhecido pelo filamento derretido. Não substituir o fusível enquanto não se corrigir o que levou a que queimasse.

Algumas funções são protegidas por vários fusíveis.

Podem também existir fusíveis sem função atribuída.

Extractor de fusíveis

Um extractor de fusíveis encontra-se na caixa de fusíveis no compartimento do motor.



Colocar o extractor de fusíveis nos vários tipos de fusível a partir de cima e retirar o fusível.

Caixa de fusíveis no compartimento do motor



A caixa de fusíveis está situada na parte dianteira esquerda do compartimento do motor.

Desengatar a cobertura e dobrá-la para cima até que pare. Retirar a cobertura verticalmente para cima.



N.º Circuito

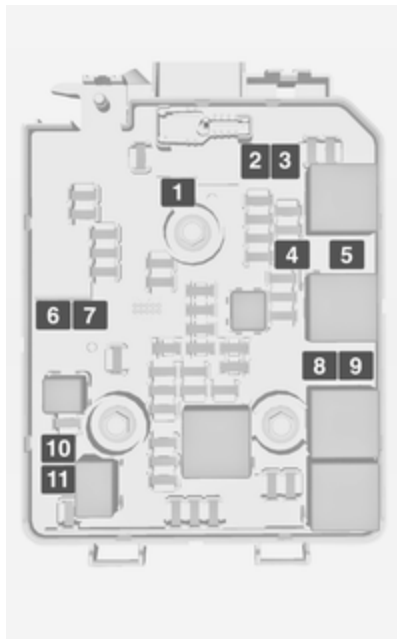
- 1 –
- 2 Interruptor do espelho retrovisor exterior
- 3 Módulo de controlo da carroçaria
- 4 Tecto de abrir dobrável/Módulo de comando do chassis
- 5 ABS
- 6 Luz de circulação diurna do lado esquerdo
- 7 –
- 8 Módulo de controlo da carroçaria
- 9 Sensor da bateria do veículo
- 10 Regulação dos faróis/TPMS/Tecto de abrir dobrável
- 11 Limpa-vidros traseiro
- 12 Desembaciamento dos vidros
- 13 Luz de circulação diurna do lado direito

N.º Circuito

- 14 Desembaciamento do espelho
- 15 –
- 16 Módulo de comando dos chassis/Sistema GPL
- 17 Espelho retrovisor interior
- 18 Módulo de controlo do motor
- 19 Bomba de combustível
- 20 –
- 21 Bobina de injeção
- 22 –
- 23 Sistema de injeção
- 24 Sistema de lavagem
- 25 Sistema de iluminação
- 26 Módulo de controlo do motor
- 27 –
- 28 Módulo de controlo do motor
- 29 Módulo de controlo do motor

N.º Circuito

- 30 –
- 31 Farol esquerdo
- 32 Farol direito
- 33 Módulo de controlo do motor
- 34 Buzina
- 35 Embraiagem
- 36 –



N.º Circuito

- 1 Bomba ABS
- 2 Limpa-vidros dianteiro
- 3 Ventilador
- 4 Painel de instrumentos
- 5 Ventoinha de arrefecimento
- 6 –
- 7 Bomba de vácuo eléctrica
- 8 Ventoinha de arrefecimento
- 9 Ventoinha de arrefecimento
- 10 –
-
- 11 Motor de arranque

Depois de ter mudado os fusíveis avariados, fechar a tampa da caixa dos fusíveis e pressioná-la até encaixar.

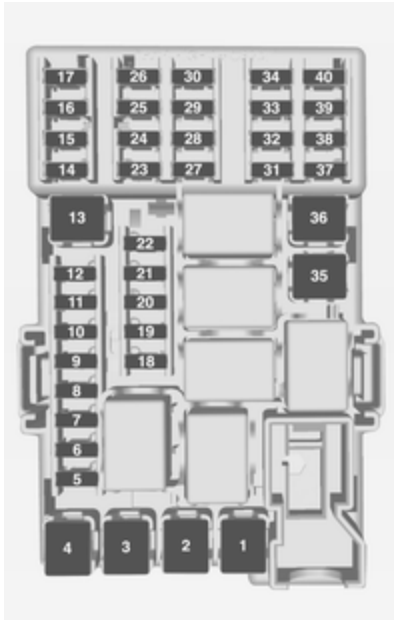
Se a tampa da caixa dos fusíveis não for fechada correctamente, poderão ocorrer avarias.

Caixa de fusíveis no painel de instrumentos



A caixa de fusíveis encontra-se atrás do interruptor das luzes no painel de instrumentos.

Segurar o manípulo e, depois, puxar e rebater para baixo o interruptor das luzes.



N.º Circuito

- 1 –
- 2 –
- 3 Vidros eléctricos
- 4 Transformador de tensão
- 5 Módulo de controlo da carroçaria 1
- 6 Módulo de controlo da carroçaria 2
- 7 Módulo de controlo da carroçaria 3
- 8 Módulo de controlo da carroçaria 4
- 9 Módulo de controlo da carroçaria 5
- 10 Módulo de controlo da carroçaria 6
- 11 Módulo de controlo da carroçaria 7
- 12 Módulo de controlo da carroçaria 8

N.º Circuito

- 13 –
- 14 Porta da bagageira
- 15 Conector de diagnóstico
- 16 Conexão da ligação de dados
- 17 Ignição
- 18 Sistema de ar condicionado
- 19 Amplificador de áudio
- 20 Auxiliar de estacionamento
- 21 Interruptor do travão
- 22 Sistema áudio
- 23 Visor
- 24 –
- 25 Onstar
- 26 Painel de instrumentos
- 27 Aquecimento do banco, condutor
- 28 –

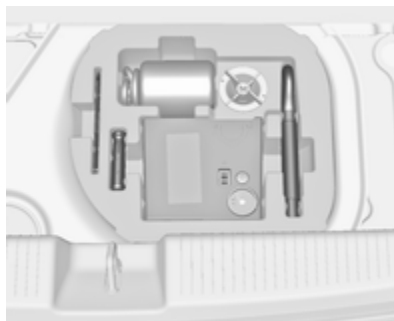
N.º Circuito

- 29 –
- 30 Painel de instrumentos
- 31 Buzina
- 32 Aquecimento do banco, passageiro
- 33 Volante aquecido
- 34 –
- 35 –
- 36 –
- 37 Limpa-vidros traseiro
- 38 Isqueiro
- 39 –
- 40 –

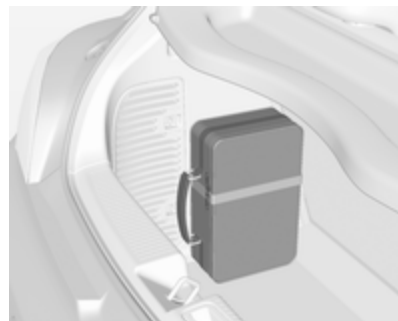
Ferramentas do veículo

Ferramentas

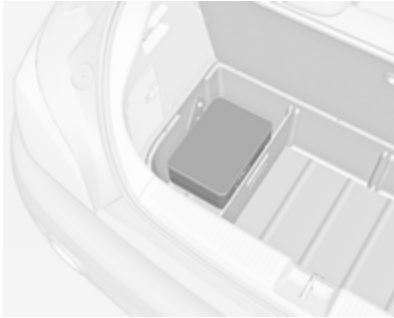
Veículos com kit de reparação de pneus



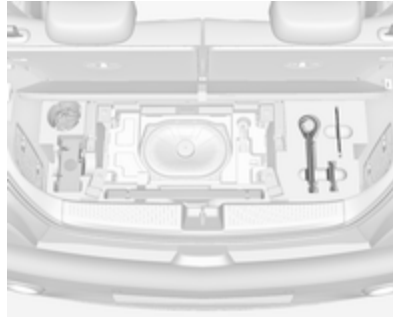
Algumas ferramentas e o olhal de reboque estão juntos com o kit de reparação de pneus numa caixa de ferramentas na bagageira, por baixo da cobertura do piso. Na versão com caixa de arrumação, retirar primeiro a caixa ↪ 69.



Nas versões com sistema de suporte traseiro ou motor a gás liquefeito, as ferramentas, o olhal de reboque e o kit de reparação de pneus encontram-se numa mala, fixada na parede esquerda da bagageira.



Na versão com caixa de arrumação, a mala com as ferramentas, o olhal de reboque e o kit de reparação de pneus encontram-se num compartimento da caixa na bagageira ↗ 69.



Na versão com coluna subwoofer, as ferramentas e o olhal de reboque estão localizados em conjunto com o Kit de reparação de pneus e o Triângulo de pré-sinalização na caixa por baixo da cobertura do piso. Para aceder, remover a cobertura do piso: dobrar a secção traseira para a frente e puxar a cobertura no sentido da traseira ↗ 71.

Veículos com roda sobresselente



O macaco, a chave de rodas, as ferramentas e duas presilhas para fixar uma roda danificada encontram-se na caixa de ferramentas por baixo da cobertura do piso da bagageira ↗ 71.

Rodas

Estado de pneus e jantes

Passar pelas beiras da estrada devagar e, se possível, em ângulo recto. Passar por cima de superfícies semelhantes a arestas vivas pode causar danos em pneus e jantes. Não apertar os pneus contra os passeios ao estacionar.

Regularmente, verificar se as jantes apresentam danos. Recorrer à ajuda de uma oficina em caso de danos ou desgaste invulgar.

Recomendamos que não seja feita a troca de pneus dianteiros com pneus traseiros e vice-versa, uma vez que isso pode afectar a estabilidade do veículo. Utilizar sempre pneus menos gastos no eixo traseiro.

Pneus de inverno

Os pneus de Inverno aumentam a segurança de condução a temperaturas inferiores a 7 °C e, por conseguinte, deverão ser montados em todas as rodas.

São permitidas todas as medidas de pneus como pneus de Inverno
⇨ 247.

O tamanho de pneu 185/60 R 15 apenas é permitido como pneu de Inverno.

De acordo com a legislação nacional de cada país, colocar a etiqueta de velocidade dentro do campo de visão do condutor.

Designação dos pneus

P. ex. **195/55 R 16 95 H**

195 : largura do pneu, mm

55 : relação da secção transversal (relação entre altura e largura do pneu), %

R : tipo de cinta: Radial

RF : tipo: RunFlat

16 : diâmetro da roda, polegadas

95 : o índice de carga, p. ex. 95, é equivalente a 690 kg

H : letra do código de velocidade

Letra do código de velocidade:

Q : até 160 km/h

S : até 180 km/h

T : até 190 km/h

H : até 210 km/h

V : até 240 km/h

W : até 270 km/h

Escolha um pneu adequado para a velocidade máxima do veículo.

É possível alcançar a velocidade máxima na tara com o condutor (75 kg) mais 125 kg de carga. O equipamento opcional pode reduzir a velocidade máxima do veículo.

Desempenho ⇨ 243.

Pneus direccionais

Os pneus direccionais devem ser montados de forma a rodarem na direcção correcta. A direcção de rotação adequada é indicada por um símbolo (p. ex. uma seta) na parede lateral do pneu.

Pressão dos pneus

Verificar a pressão com os pneus frios pelo menos quinzenalmente e antes de uma viagem grande. Não esquecer de verificar também o pneu sobresselente.

Isto também se aplica a veículos com sistema de monitorização da pressão dos pneus.

Desapertar a tampa da válvula.



Pressão dos pneus ⇨ 247.

A etiqueta de informação da pressão dos pneus no quadro da porta direita indica o tipo de pneus de origem e as pressões correspondentes.

Os dados da pressão dos pneus referem-se a pneus frios. Aplica-se a pneus de Verão e de Inverno.

A pressão dos pneus ECO tem por objectivo atingir o menor consumo de combustível possível.

A pressão incorrecta dos pneus prejudica a segurança, a manobrabilidade do veículo, o conforto e a poupança de combustível e aumenta o desgaste dos pneus.

As tabelas da pressão dos pneus indicam todas as combinações possíveis de pneus ⇨ 247.

Identificar o respectivo pneu.

Para os pneus aprovados para o seu veículo, consultar o Certificado CE de Conformidade fornecido com o veículo ou os documentos de matrícula nacionais.

O condutor é responsável pelo ajuste correcto da pressão dos pneus.

⚠ Aviso

Se a pressão for demasiado baixa, pode causar o sobreaquecimento e danos internos nos pneus, resultando na separação do piso e mesmo no rebentamento do pneu a altas velocidades.

⚠ Aviso

Para pneus específicos, a pressão dos pneus recomendada, indicada na tabela da pressão dos pneus, poderá exceder a pressão máxima dos pneus indicada no pneu. Nunca exceder a pressão máxima dos pneus indicada no pneu.

Se a pressão dos pneus tiver de ser reduzida ou aumentada, desligar o motor. Depois de ajustar a pressão dos pneus, ligar a ignição e seleccionar a definição relevante na página **Carga dos pneus** no Centro de Informação do Condutor (DIC) ⇨ 98.

Sujeição à temperatura

A pressão dos pneus depende da temperatura dos pneus. Durante a condução a temperatura e a pressão dos pneus aumentam. Os valores da pressão dos pneus fornecidos na etiqueta de pressão dos pneus e na

tabela de pressão dos pneus são válidos para pneus frios, o que significa a 20 °C.

A pressão aumenta quase 10 kPa para um aumento de temperatura de 10 °C. Isto deve ser tido em consideração ao verificar pneus quentes.

O valor da pressão dos pneus apresentado no Centro de Informação do Condutor é a pressão efetiva dos pneus. Um pneu arrefecido mostra um valor diminuído, o que não indica uma fuga de ar.

Sistema de controlo da pressão dos pneus

O sistema de controlo da pressão dos pneus verifica a pressão dos quatro pneus uma vez por minuto quando a velocidade do veículo ultrapassa determinado limite.

Atenção

O sistema de controlo da pressão dos pneus avisa apenas se os pneus estão com pouca pressão e não substitui a manutenção regular dos pneus por parte do condutor.

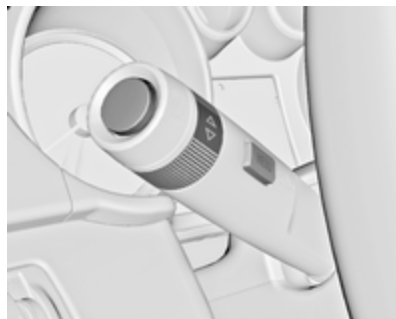
Todas as rodas devem possuir sensores de pressão e os pneus devem possuir a pressão prescrita.

Advertência

Nos países onde o sistema de controlo da pressão dos pneus é exigido legalmente, a utilização de rodas sem sensores de pressão invalidará a aprovação do tipo de veículo.

As actuais pressões dos pneus podem ser apresentadas no **Veículo informação menu** no Centro de Informação do Condutor.

O menu pode ser seleccionado premindo os botões na alavanca do indicador de mudança de direcção.



Premir **MENU** para seleccionar o **Veículo informação menu** .



Rodar a roda de ajuste para seleccionar o sistema de monitorização da pressão dos pneus.

O estado do sistema e avisos de pressão são indicadas por uma mensagem com o pneu em questão a piscar no Centro de Informação do Condutor.

O sistema considera a temperatura dos pneus para os avisos.

Sujeição à temperatura ⇨ 204.



Uma situação de pressão baixa detectada é indicada pela luz de aviso (⚠) ⇨ 96.

Se a luz de aviso (⚠) se acender, parar logo que possível e encher os pneus de acordo com o recomendado ⇨ 247.

Se (⚠) piscar durante 60-90 segundos e em seguida ficar acesa continuamente, existe uma avaria no sistema. Consultar uma oficina.

Após o enchimento, poderá ser necessário conduzir um pouco para actualizar os valores da pressão dos pneus no Centro de Informação do Condutor. Durante esse período de tempo, (⚠) poderá acender-se.

Se (⚠) se acender a baixa temperatura e se apagar depois de algum tempo de condução, isto pode indicar a aproximação ao estado de pressão baixa dos pneus. Verificar a pressão dos pneus.

Mensagens do veículo ⇨ 105.

Se a pressão dos pneus tiver de ser reduzida ou aumentada, desligar o motor.

Apenas montar rodas com sensores de pressão, de outro modo a pressão dos pneus não será apresentada e (⚠) acende continuamente.

Uma roda sobresselente ou roda sobresselente temporária não está equipada com sensor de pressão. O sistema de controlo da pressão dos pneus não está operacional para estes pneus. O indicador de controlo (⚠) acende. Para os outros três pneus, o sistema mantém-se operacional.

A utilização de kits de reparação dos pneus líquido à venda no mercado pode prejudicar o funcionamento do sistema. Podem ser utilizados kits de reparação aprovados pelo fabricante.

Utilizar dispositivos eletrónicos ou estar perto de instalações que utilizam frequências de onda semelhantes pode interferir com o sistema de controlo da pressão dos pneus.

De cada vez que os pneus são substituídos, os sensores do sistema de controlo da pressão dos pneus devem ser desmontados e submetidos a manutenção. No caso

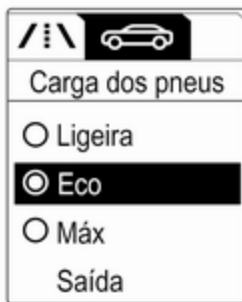
do sensor aparafusado, substituir o núcleo da válvula e o anel de vedação. No caso do sensor preso por grampo, substituir a haste completa da válvula.

Estado de carga do veículo

Ajustar a pressão dos pneus ao estado de carga de acordo com a etiqueta de informação dos pneus ou a tabela de pressão dos pneus ↗ 247 e seleccionar a definição

adequada no menu **Carga dos pneus** no Centro de Informação do Condutor, **Veículo informação menu** ↗ 98. Esta definição é a referência para os avisos de pressão dos pneus.

O menu **Carga dos pneus** apenas aparece se o veículo estiver parado e o travão de mão engatado. Nos veículos com caixa de velocidades automática, a alavanca selectora deve estar em **P**.



Seleccionar:

- **Ligeira** para pressão de conforto até 3 pessoas.
- **Eco** para pressão Eco até 3 pessoas.
- **Máx** para carga total.

Processo de correspondência do sensor de pressão dos pneus

Cada sensor TPMS tem um código de identificação único. É necessário efectuar a correspondência do código de identificação com uma nova posição do pneu/roda depois de rodar os pneus ou de substituir o conjunto de rodas completo e se um

ou mais sensores TPMS foram substituídos. O processo de correspondência dos sensores TPMS também deve ser efectuado depois de substituir um pneu sobresselente por um pneu de estrada com sensor TPMS.

A luz de anomalia (⚠) e a mensagem ou o código de aviso deverão apagar no próximo ciclo de ignição. A correspondência dos sensores com as posições das rodas é efectuada utilizando uma ferramenta de reprogramação, pela seguinte ordem: roda dianteira esquerda, roda dianteira direita, roda traseira direita e roda traseira esquerda. O indicador de mudança de direcção na posição activa actual mantém-se aceso até ocorrer a correspondência do sensor.

Consultar uma oficina para o serviço. Tem 2 minutos para fazer corresponder a primeira posição da roda e 5 minutos no total para fazer corresponder as quatro posições das rodas. Caso demore mais tempo, o processo de correspondência pára e tem de ser reiniciado.

O processo de correspondência do sensor de pressão dos pneus é o seguinte:

1. Aplicar o travão de mão.
2. Ligue a ignição.
3. Nos veículos com caixa de velocidades manual robotizada: Carregar continuamente no pedal do travão. Mover e manter a alavanca seletora durante 5 segundos na posição **N** até **P** ser apresentado no Centro de Informação do Condutor. **P** indica que o processo de correspondência dos sensores pode ser iniciado.
Nos veículos com caixa de velocidades manual: seleccionar a posição de ponto-morto.
4. Utilizar **MENU** na alavanca do indicador de mudança de direção para seleccionar o **Menu de informação do veículo** no Centro de Informação do Condutor.
5. Utilizar a roda de regulação para navegar até ao menu de pressão dos pneus.

6. Premir **SET/CLR** para iniciar o processo de correspondência do sensor. Deverá ser apresentada uma mensagem a pedir aceitação do processo.
7. Premir novamente **SET/CLR** para confirmar a selecção. A buzina toca duas vezes para indicar que o receptor está em modo de memorização.
8. Começar pela roda dianteira do lado esquerdo.
9. Colocar a ferramenta de reprogramação contra a parede lateral do pneu, junto à haste da válvula. Em seguida, premir o botão para ativar o sensor de pressão dos pneus. Um toque curto da buzina confirma que foi feita a correspondência do código de identificação do sensor com aquela posição da roda.
10. Passar à roda dianteira do lado direito e repetir o procedimento indicado no Passo 9.
11. Passar à roda traseira do lado direito e repetir o procedimento indicado no Passo 9.

12. Passar à roda traseira esquerda e repetir o procedimento indicado no Passo 9. A buzina apita duas vezes para indicar que foi feita a correspondência do código de identificação do sensor com a roda traseira esquerda e que o processo de correspondência dos sensores de pressão dos pneus já não está ativo.
13. Desligar a ignição.
14. Regular os quatro pneus à pressão recomendada conforme indicado na etiqueta de informação dos pneus.
15. Garantir que o estado de carga dos pneus está de acordo com a pressão seleccionada ↪ 98.

Profundidade do relevo

Verificar a profundidade do rasto a intervalos regulares.

Os pneus devem ser substituídos por razões de segurança quando a profundidade do rasto for de 2 mm - 3 mm (4 mm para pneus de Inverno).

Por razões de segurança é recomendado que a profundidade do piso dos pneus no mesmo eixo não seja diferente em mais do que 2 mm.



A profundidade de rasto mínima permitida por lei (1,6 mm) terá sido atingida quando o rasto tiver sido gasto até um dos indicadores de desgaste do rasto (TWI). A sua posição é indicada pelas marcas na parede lateral.

Os pneus envelhecem mesmo quando não utilizados. Recomendamos que os pneus sejam substituídos a cada 6 anos.

Mudar para outros pneus

Se forem utilizados pneus de tamanho diferente dos montados de fábrica, poderá ser necessário reprogramar o velocímetro, assim como a pressão nominal dos pneus, e fazer outras alterações no veículo.

Depois de mudar para pneus de tamanho diferente, substituir a etiqueta da pressão dos pneus.

Atenção

Ao converter para rodas de 14", a distância ao solo irá diminuir. Isto deve ser tomado em consideração ao passar por cima de obstáculos.

⚠ Aviso

A utilização de pneus ou jantes desadequados poderá causar acidentes e invalidará a aprovação tipo do veículo.

Tampões de rodas

Deverão utilizar-se tampões das rodas e pneus aprovados para o veículo em questão e que cumpram todos os requisitos de combinação de jantes e pneus aplicáveis.

Se os tampões das rodas e os pneus utilizados não forem aprovados pela fábrica, os pneus não deverão ter rebordo com protecção da jante.

Os tampões das rodas não devem impedir o arrefecimento dos travões.

⚠ Aviso

A utilização de pneus ou tampões de rodas inadequados pode causar perda de pressão repentina e, conseqüentemente, acidentes.

Jantes de aço: Se utilizar parafusos de bloqueio das rodas, não prender os tampões das rodas.

Correntes de neve



Só são permitidas correntes de neve nas rodas dianteiras.

Utilizar sempre correntes finas que não aumentem mais de 10 mm ao piso e às paredes do pneu (incluindo o fecho das correntes).

⚠Aviso

Danos podem levar os pneus a rebentar.

As correntes de neve apenas são permitidas em pneus de tamanho 175/70 R 14, 185/70 R 14, 185/60 R 15, 185/65 R 15 e 195/55 R 16.

As correntes para pneus não são permitidas em pneus de tamanho 215/45 R 17 e 225/35 R 18.

Não é permitida a utilização de correntes de neve na roda sobresselente.

Kit de reparação de pneus

O kit de reparação de pneus pode ser utilizado para reparar pequenos danos no rasto de um pneu.

Não retirar quaisquer objectos estranhos dos pneus.

Os danos num pneu que excedam 4 mm ou que estejam na face lateral do pneu não podem ser reparados com o kit de reparação de pneus.

⚠Aviso

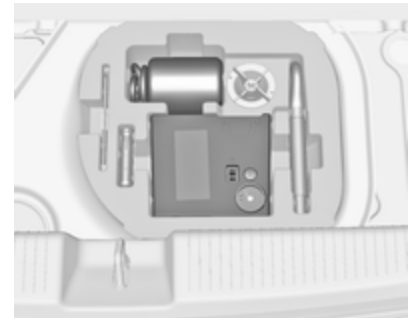
Não conduzir a mais de 80 km/h.

Não utilizar durante um período longo de tempo.

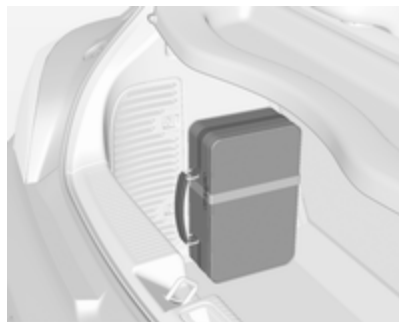
A condução e o manuseio podem ser afectados.

Em caso de um pneu furado:

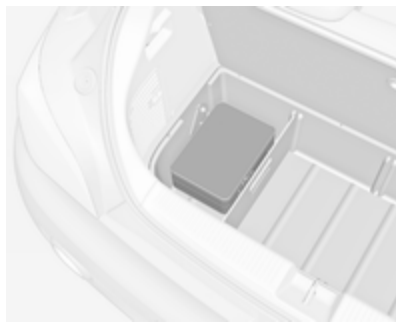
Aplicar o travão de mão e engrenar a 1.^a velocidade.



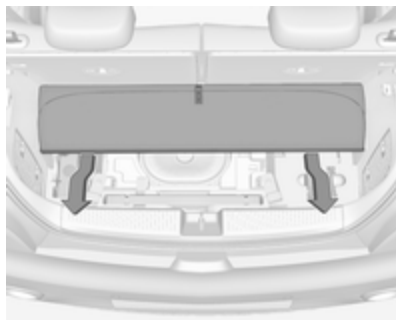
O kit de reparação dos pneus encontra-se na caixa de ferramentas por baixo da cobertura do piso na bagageira.



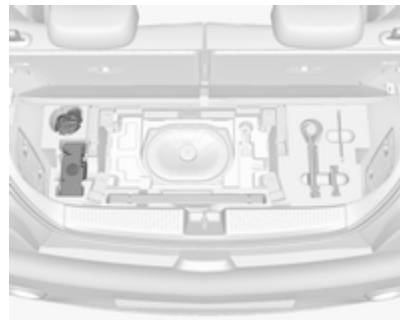
Nas versões com sistema de suporte traseiro ou motor a gás liquefeito, o kit de reparação de pneus está situado numa mala e fixado por meio de uma cinta à parede esquerda da bagageira.



Nas versões com caixa de arrumação na bagageira, a mala com o kit de reparação de pneus encontra-se num compartimento da caixa ⇨ 69.



Nas versões com caixa de subwoofer, o kit de reparação de pneus encontra-se na caixa por baixo da cobertura do piso da bagageira. Para utilizar o Kit de reparação de pneus, primeiramente retirar a cobertura do piso: dobrar a secção traseira para a frente e puxar a cobertura no sentido da traseira ⇨ 71.



1. Retirar o kit de reparação de pneus do compartimento.
2. Retirar o compressor.



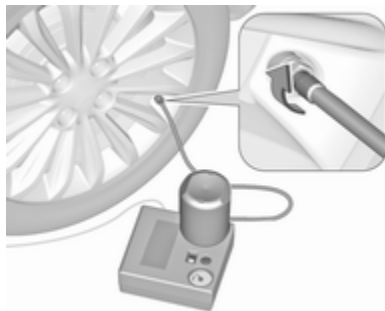
3. Retirar o cabo de ligação eléctrica e tubo flexível de ar do compartimento de arrumação que se encontram na parte inferior do compressor.



4. Aparafusar o tubo flexível do compressor na ligação na botija do vedante.

5. Encaixar a botija do vedante no retentor do compressor.

Colocar o compressor perto do pneu de maneira que a botija do vedante fique na vertical.



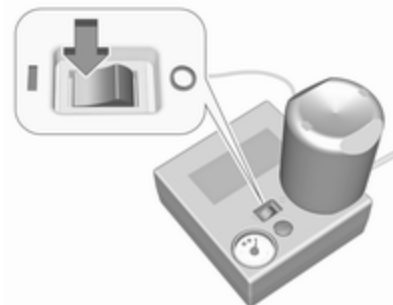
6. Desapertar a tampa da válvula do pneu em questão.

7. Aparafusar o tubo flexível na válvula do pneu.

8. O interruptor no compressor tem de estar na posição **O**.

9. Ligar a ficha do compressor na saída de alimentação ou do isqueiro.

Para não descarregar a bateria, recomendamos que se ligue o motor.



10. Colocar o interruptor de balancim do compressor na posição **I**. O pneu é cheio com vedante.

11. O manómetro da pressão do compressor indica por breves instantes até 6 bar enquanto a garrafa de selante está a esvaziar (cerca de 30 segundos). Em seguida, a pressão começa a cair.

12. O vedante é todo bombeado para dentro do pneu. Depois o pneu é insuflado.
13. A pressão do pneu recomendada deve ser atingida dentro de 10 minutos. Pressão dos pneus ↗ 247. Quando obtiver a pressão correcta, desligar o compressor.



Se a pressão de pneu recomendada não for atingida no espaço de 10 minutos, retirar o kit de reparação de pneus. Deslocar o veículo de forma a que o pneu dê uma volta completa. Voltar a fixar o kit de reparação de pneus e continuar o procedimento de enchimento durante 10 minutos.

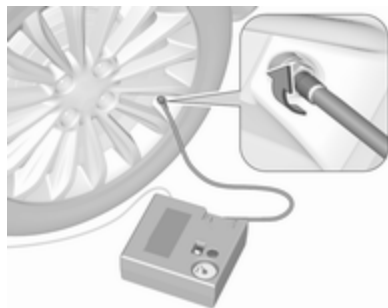
Se se continuar a não atingir a pressão do pneu prescrita, o pneu está muito danificado. Recorrer a uma oficina.

Retirar do pneu a pressão em excesso accionando o botão acima do indicador de pressão.

Não utilizar o compressor durante mais de 10 minutos.

14. Retirar o kit de reparação de pneus. Empurrar o trinco no suporte para retirar a garrafa de vedante do suporte. Enroscar o tubo de insuflação do pneu na ligação livre da garrafa de vedante. Isso evita que haja fuga de vedante. Guardar o kit de reparação dos pneus na bagageira.
15. Retirar qualquer excesso de vedante com um pano.
16. Retirar da garrafa de vedante a etiqueta que indica a velocidade máxima permitida e colocá-la dentro do campo de visão do condutor.
17. Prosseguir viagem imediatamente para que o

vedante se distribua pelo pneu uniformemente. Depois de conduzir aproximadamente 10 km (mas não mais de 10 minutos), parar e verificar a pressão dos pneus. Apertar o tubo do ar do compressor directamente na válvula do pneu e no compressor ao fazer isso.



Se a pressão do pneu for superior a 1,3 bar, corrigir para o valor correcto. Repetir o procedimento até deixar de haver perda de pressão.

Se a pressão do pneu baixar para menos de 1,3 bar, não se deve

conduzir o veículo. Recorrer a uma oficina.

18. Guardar o kit de reparação dos pneus na bagageira.

Recolocar a cobertura do piso.
Cobertura do piso na bagageira
⇨ 71.

Advertência

As características de condução proporcionadas pelo pneu reparado são muito afectadas, pelo que o pneu deve ser substituído.

Se se ouvir um ruído anormal ou se o compressor ficar quente, desligar o compressor durante pelo menos 30 minutos.

A válvula de segurança incorporada abre a uma pressão de 7 bar.

Anotar a data de validade do kit. Após essa data a capacidade vedante deixa de ter garantia. Prestar atenção à informação de armazenamento constante da garrafa de vedante.

Substituir a garrafa de vedante utilizada. Eliminar a garrafa conforme indicado na legislação aplicável.

O compressor e o vedante podem ser utilizados a partir de -30 °C aproximadamente.

Os adaptadores fornecidos podem ser utilizados para encher outros itens, por exemplo, bolas de futebol, colchões de ar, barcos insufláveis, etc. Os mesmos encontram-se no lado inferior do compressor. Para retirar, aparafusar no compressor o tubo flexível e retirar o adaptador.

Substituição de roda

Proceder aos seguintes preparativos e respeitar a informação a seguir:

- Estacionar o veículo numa superfície nivelada, firme e não derrapante. As rodas dianteiras devem estar em posição de condução em linha recta.
- Aplicar o travão-de-mão e engatar a 1.ª velocidade ou a marcha-atrás.
- Nunca mudar mais do que uma roda ao mesmo tempo.
- Só utilizar o macaco para mudar pneus no caso de furos, e não para mudança de pneus sazonal (pneus de Inverno/Verão).

- O macaco não necessita de manutenção.
- Se a superfície em que o veículo se encontrar for mole, colocar uma placa sólida (com 1 cm de espessura, no máximo) por baixo do macaco.
- Retirar os objectos pesados do veículo antes de levantá-lo com o macaco.
- Não deverão estar nem pessoas nem animais dentro do veículo quando este for levantado com o macaco.
- Nunca passar por baixo de um veículo apoiado num macaco.
- Não colocar o veículo a trabalhar quando elevado com um macaco.
- Antes de apertar os parafusos da roda, limpá-los e aplicar um pouco de massa à venda no mercado nas roscas de cada um dos parafusos da roda.

⚠ Aviso

Não lubrificar a rosca do parafuso da roda.

1. Jantes de aço:

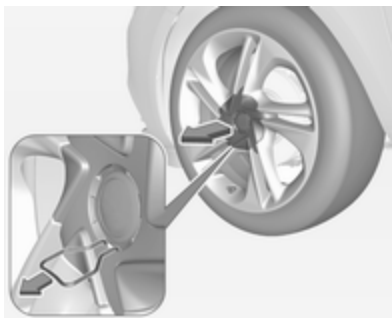
Retirar o tampão da roda.

Jantes de liga leve com tampas dos parafusos

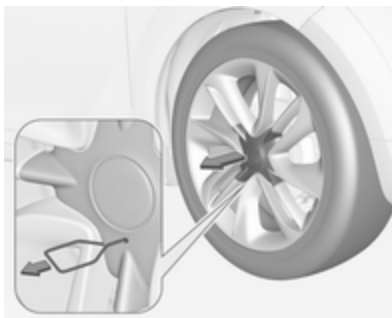
Desencaixar as tampas dos parafusos das rodas com uma chave de parafusos e retirar. Para proteger a roda, colocar um pano macio entre a chave de parafusos e a jante de liga.

Jantes de liga leve com tampa central

Estão disponíveis duas versões:



1.1. Inserir o extrator na ranhura aberta da tampa central e retirar a tampa da roda. Ferramentas do veículo ⇨ 202.



1.2. Inserir o extrator no orifício da tampa central e retirar a tampa

da jante. Ferramentas do veículo ⇨ 202.

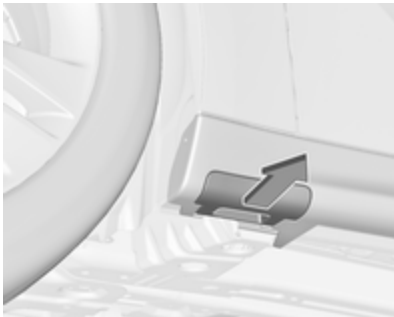


2. Montar a chave de rodas certificando-se de que fica bem colocada e desaparafusar cada parafuso meia volta.

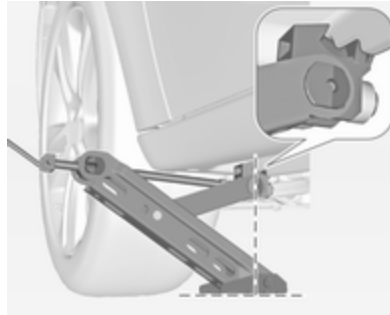
As rodas poderão estar protegidas por parafusos de bloqueio das rodas. Para aliviar estes parafusos específicos, primeiro encaixar o adaptador dos parafusos de bloqueio das rodas na cabeça do parafuso antes de instalar a chave de rodas. O adaptador encontra-se no porta-luvas.



3. Certificar-se que o macaco está correctamente posicionado sob o ponto correcto de elevação do veículo.



Algumas versões têm painéis da embalagem com pontos para colocação do macaco cobertos: em primeiro lugar, puxar e retirar a cobertura no respectivo ponto de colocação do macaco antes de posicionar o macaco.



4. Regular o macaco para a altura necessária. Colocá-lo directamente por baixo do ponto de elevação de modo a que não possa escorregar.



Colocar a manivela do macaco e com o macaco bem alinhado rodar a manivela até a roda ficar afastada do solo.

5. Desapertar os parafusos das rodas.
6. Substituir a roda.
7. Apertar os parafusos da roda.
8. Baixar o veículo.
9. Colocar a chave de rodas assegurando que fica bem colocada e apertar cada parafuso em sequência cruzada. Apertar com um binário de 110 Nm.

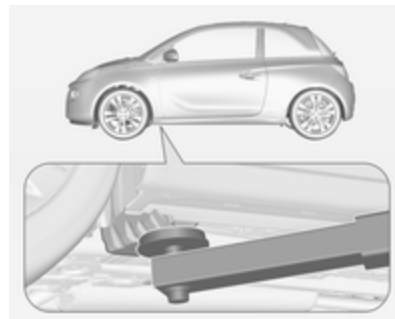
10. Antes de colocar, alinhar o orifício da válvula no tampão da jante de aço com a válvula do pneu.
Instalar as tampas dos parafusos da jante ou a tampa central na jante de liga leve.
11. Arrumar e prender a roda substituída, as ferramentas do veículo ⇨ 202 e o adaptador dos parafusos de bloqueio das rodas ⇨ 56.
12. Verificar a pressão do pneu montado e o binário de aperto dos parafusos da roda assim que possível.

Substituir ou reparar o pneu danificado o mais depressa possível.

Posição de recepção para plataforma de elevação



Posição do braço traseiro da plataforma de elevação, localizada centralmente, sob a reentrância da embaladeira.



Posição do braço dianteiro da plataforma de elevação na subestrutura.

Roda sobresselente

Se for montada uma roda sobresselente que seja diferente das outras rodas, esta roda poderá ser classificada como roda sobresselente temporária e aplicar-se os limites de velocidade correspondentes, apesar de nenhuma etiqueta o indicar. Procurar a assistência de uma oficina para verificar o limite de velocidade aplicável.

A roda sobresselente tem uma jante em aço.

Atenção

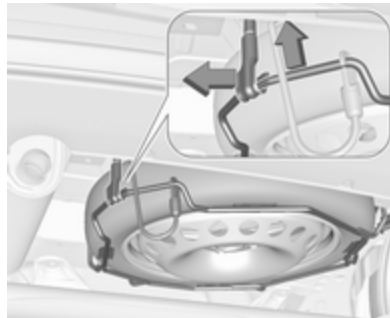
A utilização de uma roda sobresselente mais pequena do que as outras ou com pneus de Inverno pode afectar a condução. Substituir o pneu danificado o mais depressa possível.

A roda sobresselente encontra-se num suporte por baixo do piso do veículo.

1. Abrir o piso da bagageira ⇨ 71.
Retirar a caixa de arrumação, se equipado ⇨ 69.
2. Retirar a chave de rodas da caixa de ferramentas.



3. Encaixar a chave de rodas no parafuso sextavado próximo da caixa de ferramentas e rodá-la no sentido anti-horário até encontrar resistência.



4. Levantar ligeiramente com a mão o suporte da roda sobresselente e desengatar o trinco.
5. Baixar o suporte da roda sobresselente.



6. Levantar ligeiramente com a mão o suporte da roda sobresselente e soltar o cabo de segurança.



7. Baixar o suporte toda à volta e retirar a roda sobresselente.
8. Substituir a roda ↗ 215.
A roda danificada deve estar fixa na bagageira; ver abaixo.
9. Levantar o suporte da roda sobresselente vazio e inserir o cabo de segurança.
10. Levantar o suporte da roda sobresselente um pouco mais e engatar com o trinco. O lado aberto do trinco deve ficar virado na direcção de condução.

11. Fechar o suporte da roda sobresselente vazio, rodando o parafuso de cabeça hexagonal para a direita utilizando a chave de rodas.
12. Arrumar a chave de rodas e o macaco na caixa de ferramentas no piso do veículo.
13. Fechar a cobertura de piso da bagageira.

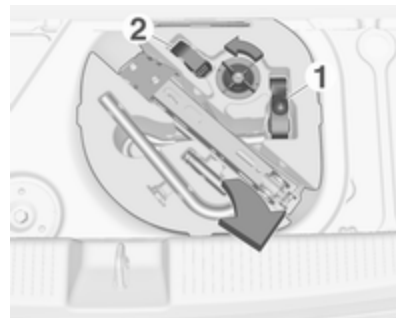
Guardar uma roda danificada na bagageira

O suporte da roda sobresselente não está concebida para tamanhos diferentes de roda sobresselente.

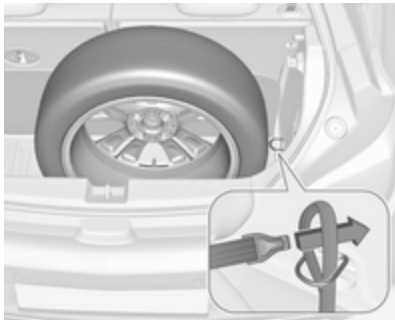
Uma roda danificada mais larga do que a roda sobresselente deve ser arrumada na bagageira e fixada com uma cinta. Ferramentas do veículo ↗ 202.

Rodas com medidas de pneus até 195/55R 16

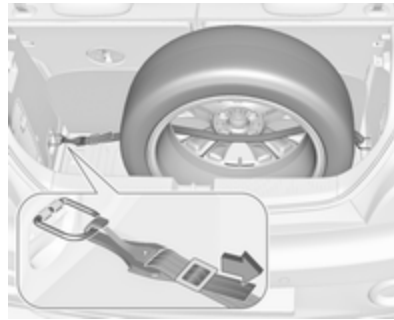
1. Retirar a cobertura da bagageira e levantar o piso da bagageira. Arrumar ambos atrás da parte elevada dos encostos dos bancos dos bancos traseiros.



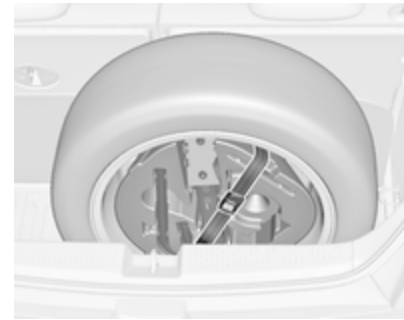
2. Desapertar o parafuso de orelhas e retirar a caixa de ferramentas.
3. Colocar a roda danificada de modo a ficar de pé no espaço da caixa de ferramentas, virada para a frente.



4. Retirar a presilha 1 da caixa de ferramentas e passar a extremidade com argola da presilha através do olhal de fixação do lado direito.
5. Passar a extremidade do gancho pelo laço e puxar a cinta até estar bem segura ao olhal.



6. Inserir a cinta pelos raios da roda conforme se mostra na ilustração.
7. Instalar o gancho no olhal de fixação do lado esquerdo.
8. Apertar a cinta e fixá-la com o fecho.



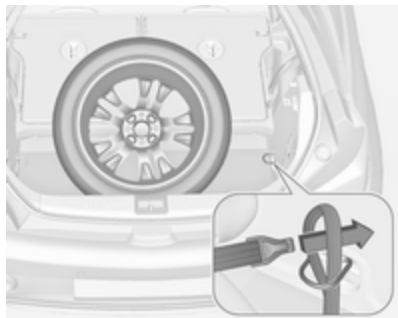
9. Posicionar a caixa de ferramentas no interior da jante e fixá-la com a presilha 2 inserida através de dois raios da jante.

Rodas com medidas de pneus superiores a 195/55R 16

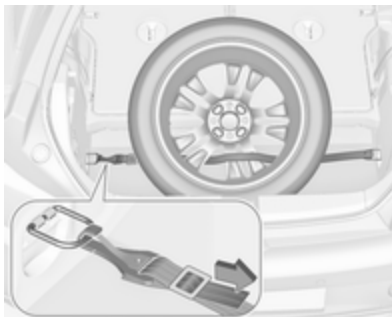
1. Rebatem para baixo os encostos dos bancos traseiros ⇨ 68



2. Retirar a presilha 1 da caixa de ferramentas.
3. Posicionar a roda danificada na bagageira com o lado exterior virado para baixo.



4. Pegar na presilha 1 e passar a extremidade da presilha com argola através do olhal de fixação do lado direito.
5. Passar a extremidade do gancho pelo laço e puxar a cinta até estar bem segura ao olhal.



6. Inserir a cinta pelos raios da roda conforme se mostra na ilustração.
7. Instalar o gancho no olhal de fixação do lado esquerdo.
8. Apertar a cinta e fixá-la com o fecho.

⚠ Aviso

Arrumar um macaco, uma roda ou outro equipamento na bagageira pode provocar ferimentos se não estiverem correctamente fixos. Numa paragem súbita ou colisão, qualquer equipamento solto pode atingir alguém.

Arrumar sempre o macaco e as ferramentas nos respectivos compartimentos de arrumação e prendê-los.

Uma roda danificada colocada na bagageira deve ser sempre fixa com a cinta.

Roda sobresselente temporária

Atenção

A utilização de uma roda sobresselente temporária pode afectar a condução. Substituir ou reparar o pneu danificado o mais depressa possível.

Montar só uma roda sobresselente temporária. Não conduzir a mais de 80 km/h. Fazer as curvas devagar. Não utilizar durante muito tempo.

Se furar um pneu na parte de trás do veículo enquanto reboca outro veículo, montar a roda sobresselente temporária na frente e um pneu normal na traseira.

Correntes de neve ⇨ 211.

Roda sobresselente com pneu direccional

Se possível, montar pneus direccionais de forma que rodem a rodarem na direcção de condução. A direcção de rodagem é indicada por um símbolo (p. ex., uma seta) na parede lateral do pneu.

O indicado a seguir aplica-se a pneus montados contra a direcção de condução:

- A condução pode ser afectada. Mandê substituir ou reparar o pneu com defeito logo que possível e use-o em vez da roda sobresselente.
- Conduzir com redobrada atenção em superfícies molhadas ou com neve.

Auxílio de arranque

Não proceder ao arranque com um carregador de carga rápida.

Um veículo com uma bateria descarregada pode ser posto a trabalhar com cabos auxiliares de arranque e com a bateria de outro veículo.

Aviso

Ter muito cuidado ao proceder ao arranque com cabos auxiliares de arranque. O incumprimento das instruções que se seguem pode causar lesões ou danos devido à explosão da bateria ou danos nos sistemas eléctricos de ambos os veículos.

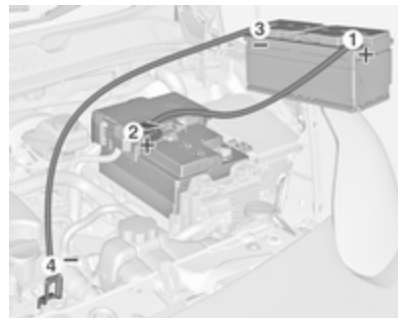
Aviso

Evitar o contacto da bateria com os olhos, pele, tecidos e superfícies pintadas. O líquido

contém ácido sulfúrico que pode provocar ferimentos e danos no caso de contacto directo.

- Nunca expor a bateria a chamas nuas ou faíscas.
- Uma bateria do veículo descarregada pode congelar a temperaturas de 0 °C. Descongelar a bateria congelada antes de ligar os cabos auxiliares de arranque.
- Quando manusear uma bateria usar óculos e roupa de protecção.
- Utilizar um auxiliar de arranque da bateria com a mesma tensão (12 V). A sua capacidade (Ah) não deve ser inferior à capacidade da bateria descarregada.
- Utilizar cabos auxiliares de arranque com terminais isolados e uma secção transversal de pelo menos 16 mm² (25 mm² para motores a diesel).
- Não desligar a bateria descarregada do veículo.

- Desligar todos os consumidores eléctricos desnecessários.
- Não se inclinar sobre a bateria durante o arranque com cabos auxiliares.
- Não permitir que os terminais de um dos cabos entre em contacto com os do outro cabo.
- Os veículos não devem tocar um no outro durante o processo de arranque com cabos auxiliares.
- Aplicar o travão de mão, a caixa de velocidades está em ponto morto.
- Abrir as tampas de protecção dos terminais positivos de ambas as baterias do veículo.



Ordem de ligação dos cabos:

1. Ligar o cabo vermelho ao terminal positivo da bateria auxiliar.
2. Ligar a outra extremidade do cabo vermelho ao terminal positivo da bateria descarregada.
3. Ligar o cabo preto ao terminal negativo da bateria auxiliar.
4. Ligar a outra extremidade do cabo preto ao ponto de massa do veículo, como por exemplo bloco do motor ou parafuso do apoio do motor. Ligar o mais afastado possível da bateria do veículo descarregada, no entanto pelo menos a 60 cm.

Colocar os cabos de modo a não serem apanhados por peças rotativas no compartimento do motor.

Para colocar o motor a trabalhar:

1. Pôr a trabalhar o motor do veículo auxiliar.
2. Após 5 minutos, ligar o outro motor. Não se deve fazer tentativas de arranque durante mais de 15 segundos com intervalos de 1 minuto.
3. Deixar cada um dos motores ao ralenti durante cerca de 3 minutos com os cabos ligados.
4. Ligar os consumidores eléctricos (p. ex. faróis, óculo traseiro com desembaciador) do veículo que estiver a ser posto a trabalhar com cabos auxiliares de arranque.
5. Para retirar os cabos proceder pela ordem exactamente inversa à acima descrita.

Rebocar

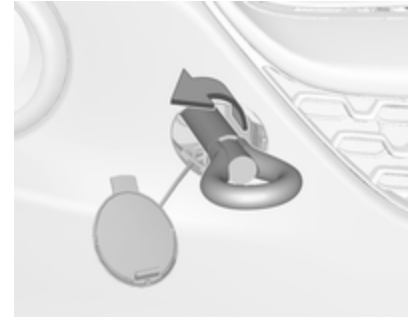
Rebocar o veículo

O olhal de reboque está arrumado com as ferramentas do veículo
⇨ 202.

Adam



1. Desencaixar a tampa pressionando na posição assinalada.

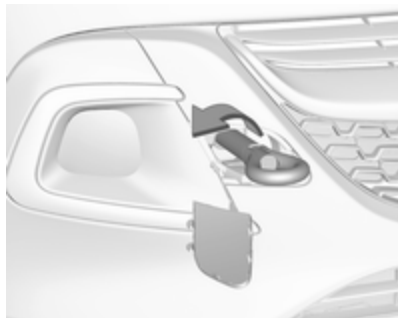


2. Enroscar o olhal de reboque o mais possível e até parar na horizontal.
3. Prender um cabo de reboque - ou, ainda melhor, uma barra de reboque - ao olhal de reboque.

Adam Rocks



1. Desencaixar a tampa pequena com uma chave de fendas na posição assinalada.



2. Enroscar o olhal de reboque o mais possível e até parar na horizontal.
3. Prender um cabo de reboque - ou, ainda melhor, uma barra de reboque - ao olhal de reboque.

Informação geral

O olhal de reboque deverá ser utilizado apenas para rebocar e não para recuperar o veículo.

Ligar a ignição para destrancar a roda da direcção e se poder utilizar luzes dos travões, buzina e limpa-pára-brisas.

Caixa de velocidades em ponto morto.

Atenção

Conduzir devagar. Não conduzir com movimentos bruscos. Força de tracção em excesso pode danificar o veículo.

Quando o motor está desligado, é necessária mais força para travar e mexer a direcção.

Para evitar a entrada de gases de escape do veículo rebocador, ligar a recirculação do ar e fechar os vidros.

Veículos com caixa de velocidades manual robotizada: o veículo apenas deve ser rebocado virado para a frente com o eixo dianteiro levantado do chão.

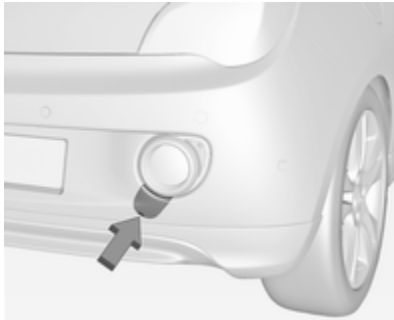
Recorrer a uma oficina.

Depois de rebocar, desaparafusar o olhal de reboque.

Inserir a tampa e encaixar no para-choques.

Rebocar outro veículo

Adam



Inserir uma chave de parafusos na fenda existente na curvatura inferior da tampa. Desencaixar a tampa deslocando cuidadosamente para baixo a chave de parafusos.

O olhal de reboque está arrumado com as ferramentas do veículo
⇨ 202.



Enroscar o olhal de reboque o mais possível e até parar na horizontal.

O olhal de fixação na traseira, por baixo do veículo, nunca deve ser utilizado como olhal de reboque.

Prender um cabo de reboque - ou, ainda melhor, uma barra de reboque - ao olhal de reboque.

O olhal de reboque deverá ser utilizado apenas para rebocar e não para recuperar o veículo.

Atenção

Conduzir devagar. Não conduzir com movimentos bruscos. Força de tracção em excesso pode danificar o veículo.

Depois de rebocar, desparafusar o olhal de reboque.

Inserir a tampa e encaixar no pára-choques.

Adam Rocks

Não é possível rebocar outro veículo.

Conservação do veículo

Conservação da carroçaria

Fechaduras

As fechaduras são lubrificadas na fábrica com uma massa para canhões de fechadura de elevada qualidade. Utilizar um agente desgelante apenas quando absolutamente necessário, já que esse remove a lubrificação e dificulta o funcionamento das fechaduras. Depois de utilizar um agente desgelante, proceder à lubrificação das fechaduras numa oficina.

Lavagem

Adam sem tecto de abrir dobrável:

A pintura do veículo é exposta a influências do ambiente. Lavar e encerar o veículo regularmente. Ao utilizar estações de lavagem automática, seleccionar um programa que inclua enceragem. Restrições para peças da carroçaria

revestidas com película ou pintadas com tinta mate ou fitas decorativas; consultar "Polimento e enceramento".

Adam com tecto de abrir dobrável:

A pintura do veículo está exposta a influências ambientais, pelo que o veículo deve ser lavado regularmente.

Ao utilizar lavagens automáticas de veículos, seleccionar uma com escovas têxteis e escolher um programa sem aditivos de cera.

Restrições para peças da carroçaria revestidas com película ou pintadas com tinta mate ou fitas decorativas; consultar "Polimento e enceramento".

Ao lavar o veículo à mão, utilizar água limpa e uma escova macia, limpando no sentido da textura do tecto de abrir de tecido.

Nunca utilizar um aparelho de jacto a vapor ou jacto de alta pressão para o tecto de abrir.

Encerar periodicamente as peças pintadas do veículo, excepto o tecido do tecto de abrir.

Atenção

Depois de lavar ou limpar o tecto de abrir flexível, este deve ser completamente seco antes de abrir. Se o tecto de abrir molhado permanecer aberto durante mais tempo, poderá sofrer danos resultantes de manchas de água e da propagação de bolor.

Todas as versões:

Os dejectos de aves, insectos mortos, resinas, pólen e substâncias semelhantes deverão ser limpas imediatamente, uma vez que contêm constituintes agressivos que podem danificar a pintura.

Se se utilizar estações de lavagem, cumprir as instruções do fabricante das mesmas. Os limpa pára-brisas e o limpa-vidros do óculo traseiro devem ser desligados. Remover a antena e os acessórios exteriores, como por exemplos barras de tejadilho, etc.

Se se lavar o veículo à mão, certificar-se de que os interiores das cavas das rodas são também bem lavados.

Limpar as arestas e dobras em portas abertas e capô, bem como as áreas cobertas por estas.

Limpar as molduras metálicas brilhantes com uma solução de limpeza aprovada para alumínio a fim de evitar danos.

Atenção

Usar sempre um produto de limpeza com um pH situado entre 4 e 9.

Não utilizar produtos de limpeza em superfícies quentes.

Lubrifique as dobradiças de todas as portas numa oficina.

Não limpar o compartimento do motor com jacto de vapor ou equipamento de limpeza a jacto a alta pressão.

Em veículos com dispositivo táctil no emblema do veículo: ao limpá-lo com jacto de alta pressão certificar-se de que mantém uma distância mínima de 30 cm ao trabalhar na porta da bagageira para evitar uma destrancagem imprevista.

Passar o veículo bem por água e retirar a água com uma camurça. Passar a camurça por água frequentemente. Utilizar camurças à parte para superfícies pintadas e vidros: resíduos de cera em vidros podem dificultar a visão.

Não utilizar objectos rígidos para remover pedaços de alcatrão. Em superfícies pintadas utilizar produto de remoção de alcatrão.

Luzes exteriores

As coberturas dos faróis e de outras luzes são de plástico. Não utilizar agentes cáusticos ou abrasivos ou raspador de gelo e não os secar.

Polimento e enceragem

Encerar as peças pintadas do veículo regularmente (o mais tardar quando a água já não formar gotas). Caso contrário, a pintura seca.

O tecto de abrir dobrável não deve ser polido nem encerado. Ao utilizar lavagens automáticas de automóveis, seleccionar um programa sem aditivos de cera.

O polimento só é necessário se a pintura estiver baça ou se tiver havido resíduos sólidos agarrados à pintura.

O polimento da pintura com silicone forma uma película protectora, tornando desnecessária a aplicação de cera.

As peças da carroçaria em plástico não pintadas não devem ser tratadas com cera ou agentes de polimento.

As peças da carroçaria revestidas com película mate não devem ser polidas, a fim de evitar reflexos. Não utilizar programas com cera quente em lavagens automáticas de automóveis se o veículo estiver equipado com essas peças.

As peças decorativas pintadas com tinta mate, p. ex. a tampa do compartimento do espelho retrovisor, não devem ser polidas. Caso contrário, estas peças perderão o brilho ou a cor será dissolvida.

Vidros e escovas do limpa-pára-brisas

Utilizar um pano macio que não largue pelo ou camurça com líquido limpa-vidros e produto de remoção de insectos.

Ao limpar o óculo traseiro a partir do interior, limpar sempre paralelamente ao elemento de aquecimento para evitar danos.

Para remoção mecânica de gelo, utilizar um rapador de gelo de extremidade afiada. Empurrar o raspador bem contra o vidro para não ficar sujidade por baixo dele e raspar o vidro.

Limpar escovas de limpa-vidros com um pano macio e líquido limpa-vidros.

Tecto de abrir

Nunca limpar com solventes ou agentes abrasivos, combustíveis, meios agressivos (por exemplo, diluente, soluções com acetona, etc.), meios ácidos ou muito alcalinos ou panos abrasivos. Não aplique cera ou agentes de polimento no tecto de abrir.

Jantes e pneus

Não utilizar dispositivos de limpeza a jacto a alta pressão.

Limpar as jantes com um produto de limpeza de jantes de pH neutro.

As jantes são pintadas e podem ser tratadas com os mesmos produtos utilizados para a carroçaria.

Danos na pintura

Rectificar pequenos danos na pintura com uma caneta de retoque antes que apareça ferrugem. Áreas de maiores danos ou com ferrugem devem ser reparadas por uma oficina.

Substrutura

Algumas áreas da substrutura do veículo têm um revestimento em PVC enquanto outras áreas críticas possuem uma camada de cera de protecção durável.

Depois de a substrutura ser lavada, verificar a substrutura e aplicar cera se necessário.

Materiais de borracha/betume podem danificar a camada de PVC. Os trabalhos na substrutura devem ser realizados numa oficina.

Antes e depois do Inverno, lavar a substrutura e verificar a camada de cera de protecção.

Sistema de gás liquefeito

Perigo

O gás liquefeito é mais pesado do que o ar e pode juntar-se em pontos de acumulação.

Num fosso, ter cuidado ao executar trabalhos na parte inferior da carroçaria.

Para trabalhos de pintura e quando for utilizada uma estufa de secagem a uma temperatura superior a 60 °C, o depósito de gás liquefeito deve ser retirado.

Não fazer quaisquer modificações ao sistema de gás liquefeito.

Sistema de transporte traseiro

Limpar o sistema de suporte traseiro com um jacto de vapor ou equipamento de limpeza por jacto de alta pressão pelo menos uma vez por ano.

Accionar periodicamente o sistema de suporte traseiro caso não seja regularmente utilizado, em especial durante o Inverno.

Conservação do habitáculo

Interior e estofos

Limpar o interior do veículo, incluindo painel de instrumentos e painéis, apenas com um pano seco ou produto de limpeza de interiores.

Limpar os estofos de pele com água limpa e um pano macio. No caso de forte sujidade, utilizar um produto de limpeza de peles.

O conjunto de instrumentos e os visores devem ser limpos apenas com um pano macio humedecido. É necessário utilizar uma solução de sabão pouco concentrada.

Limpar estofos de tecido com um aspirador e escova. Eliminar nódoas com produto de limpeza de estofos.

Tecidos em têxtil poderão não ter cores fixas. Isso poderá provocar descoloração, especialmente em estofos com cores claras. Nódoas que se podem tirar e descoloração deverão ser limpas o mais rapidamente possível.

Limpar os cintos de segurança com água tépida ou produto de limpeza de interiores.

Atenção

Feche as fitas Velcro uma vez que se estas estiverem abertas, podem danificar os estofos dos bancos.

O mesmo aplica-se ao vestuário relativamente aos objectos afiados, tais como fechos de correr ou cintos ou calças de ganga com pregos.

Peças de plástico e de borracha

As peças de plástico e de borracha podem ser limpas com o mesmo produto de limpeza utilizado para limpar a carroçaria. Utilizar produto de limpeza de interiores se necessário. Não utilizar qualquer outro agente. Evitar principalmente solventes e gasolina. Não utilizar dispositivos de limpeza a jacto a alta pressão.

Serviço e manutenção

Informações gerais	232
Informação sobre a assistência	232
Líquidos, lubrificantes e peças recomendados	233
Líquidos e lubrificantes recomendados	233

Informações gerais

Informação sobre a assistência

Para assegurar uma utilização económica e segura do veículo e manter o valor do mesmo, é vital que todos os trabalhos de manutenção sejam efectuados quando especificado.

A calendarização de serviço pormenorizado e actualizado para o seu veículo está disponível na oficina.

Visor de serviço ⇨ 88.

Revisões na Europa

A manutenção do seu veículo é necessária a cada 30.000 km ou ao fim de 1 ano, conforme o que ocorrer primeiro, excepto se houver alguma indicação em contrário no visor de serviço.

Um intervalo de serviço mais curto pode ser válido para um comportamento de condução intenso, p. ex. no caso de táxis e veículos da polícia.

Os intervalos de serviço Europeus são válidos para os seguintes países:

Alemanha, Andorra, Áustria, Bélgica, Bósnia-Herzegovina, Bulgária, Croácia, Chipre, Dinamarca, Eslováquia, Eslovénia, Espanha, Estónia, Finlândia, França, Grécia, Gronelândia, Hungria, Islândia, Irlanda, Itália, Letónia, Listenstaine, Lituânia, Luxemburgo, Macedónia, Malta, Mónaco, Montenegro, Noruega, Países Baixos, Polónia, Portugal, República Checa, Roménia, São Marino, Sérvia, Suécia, Suíça, Reino Unido.

Visor de serviço ⇨ 88.

Revisões fora da Europa

A manutenção do seu veículo é necessária a cada 15.000 km ou ao fim de 1 ano, conforme o que ocorrer primeiro, excepto se houver alguma indicação em contrário no visor de serviço.

Estamos perante condições de funcionamento extremas quando uma ou mais das seguintes circunstâncias ocorrerem com frequência: Arranque a frio, situações

de para-arranca, utilização de reboque, condução em montanha, condução em estradas degradadas ou de areia, elevada poluição do ar, presença de areia no ar e teor elevado de poeira, condução a alta altitude e grandes variações de temperatura. Nestas condições extremas de funcionamento, poderá ser necessária a realização de manutenção mais frequente do que o intervalo de serviço normal.

Os intervalos de serviço internacional são válidos para os países não indicados no programa de serviço Europeu.

Visor de serviço ⇨ 88.

Confirmações

A confirmação da revisão é registada no Manual de Assistência e Garantia. A data e a quilometragem são completados com o carimbo e a assinatura da oficina de assistência.

Assegurar que o Manual de Assistência e Garantia está correctamente preenchido, já que uma prova contínua de revisões é essencial em caso de reclamações

ao abrigo da garantia ou no âmbito de "Goodwill" e constitui ainda uma vantagem quando chegar a altura de vender o veículo.

Intervalo de serviço com a vida útil restante do óleo de motor

O intervalo de serviço baseia-se em vários parâmetros dependendo da utilização.

O visor de serviço informa-o quando deve mudar o óleo de motor.

Visor de serviço ⇨ 88.

Líquidos, lubrificantes e peças recomendados

Líquidos e lubrificantes recomendados

Utilizar apenas produtos que cumprem as especificações recomendadas.

Aviso

Os materiais de funcionamento são perigosos e podem ser venenosos. Manusear com cuidado. Prestar atenção à informação presente nos recipientes.

Óleo do motor

O óleo de motor é identificado pela qualidade e pela viscosidade. A qualidade é mais importante que a viscosidade quando se selecciona o óleo do motor a utilizar. A qualidade do óleo garante por exemplo a limpeza do motor, protecção anti-desgaste e controlo do envelhecimento do óleo, enquanto

que a gradação da viscosidade dá informação da espessura do óleo numa variedade de temperaturas.

Dexos é a qualidade de óleo de motor mais recente que providencia uma protecção óptima para motores a gasolina e a diesel. Caso não esteja disponível, devem ser utilizados óleos de motor de outras qualidades adequadas. As recomendações para motores a gasolina também são válidas para motores a gás natural comprimido (GNC), gás de petróleo liquefeito (GPL) e etanol (E85).

Seleccionar o óleo de motor adequado com base na qualidade e na temperatura ambiente mínima
⇨ 238.

Atestar com óleo do motor

Óleos de motor de fabricantes e marcas diferentes poderão ser misturados desde que cumpram os critérios do óleo de motor em qualidade e viscosidade.

A utilização de óleo de motor apenas com a qualidade ACEA A1/B1 ou A5/B5 é proibida, porque pode provocar

danos no motor a longo prazo em determinadas condições de funcionamento.

Seleccionar o óleo de motor adequado com base na qualidade e na temperatura ambiente mínima
⇨ 238.

Aditivos do óleo de motor adicionais

A utilização de aditivos do óleo de motor adicionais pode causar danos e invalidar a garantia.

Gradações da viscosidade do óleo de motor

A gradação de viscosidade SAE dá informação da espessura do óleo.

O óleo multigraduado é indicado por dois números, como p. ex. SAE 5W-30. O primeiro número, seguido por um W, indica a viscosidade a baixas temperaturas e o segundo número indica a viscosidade a altas temperaturas.

Seleccionar o nível de viscosidade adequado dependendo da temperatura ambiente mínima
⇨ 238.

Todos os graus de viscosidade recomendados são adequados para temperaturas ambiente elevadas.

Líquido de arrefecimento e anticongelante

Utilizar apenas anticongelante de líquido de arrefecimento de longa duração (LLC) sem silicatos. Consultar uma oficina.

O sistema é atestado de fábrica com líquido de arrefecimento concebido para uma protecção excelente contra corrosão e gelo até aprox. -28 °C. Em países nórdicos, com clima muito frio, o líquido de arrefecimento atestado de fábrica protege de congelamento até aproximadamente -37 °C. Esta concentração deverá ser mantida ao longo de todo o ano. A utilização de aditivos do líquido de arrefecimento adicionais que pretendem dar uma protecção adicional contra a corrosão ou vedar pequenas fugas podem causar problemas de funcionamento. A responsabilidade pelas consequências resultantes da

utilização de aditivos de líquido de arrefecimento adicionais será rejeitada.

Líquido lava-vidros

Utilizar apenas líquido limpa-vidros aprovado para o veículo a fim de evitar danos nas escovas do limpa-vidros, na pintura e em peças de plástico e borracha. Consultar uma oficina.

Líquido dos travões e da embraiagem

Com o tempo, o óleo dos travões absorve a humidade o que reduzirá a eficiência de travagem. Por isso, o óleo dos travões deveria ser substituído nos intervalos especificados.

Dados técnicos

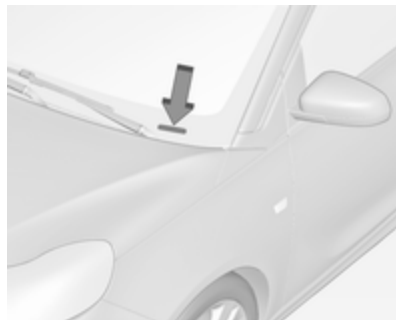
Identificação do veículo	236
Número de identificação do veículo	236
Placa de identificação	237
Identificação do motor	237
Dados do veículo	238
Fluidos e lubrificantes recomendados	238
Dados do motor	241
Desempenho	243
Peso do veículo	244
Dimensões do veículo	245
Capacidades	246
Pressão dos pneus	247

Identificação do veículo

Número de identificação do veículo



O número de identificação do veículo encontra-se na placa de identificação e no painel do piso, por baixo da cobertura do piso, visível por baixo de uma tampa.

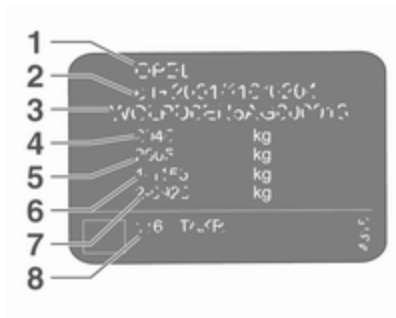


O número de identificação do veículo poderá estar gravado no painel de instrumentos, visível através do para-brisas ou no compartimento do motor no painel direito da carroçaria.

Placa de identificação



A placa de identificação encontra-se na estrutura da porta dianteira esquerda ou direita.



Informações na etiqueta de identificação:

- 1 : fabricante
- 2 : número do tipo de aprovação
- 3 : Número de identificação do veículo
- 4 : classificação do peso bruto admissível do veículo em kg
- 5 : peso bruto admissível do atrelado em kg
- 6 : carga máxima admissível do eixo dianteiro em kg
- 7 : carga máxima admissível do eixo traseiro em kg
- 8 : dados específicos do veículo ou do país

As cargas do eixo dianteiro e traseiro no seu conjunto não devem ultrapassar o peso bruto do veículo admissível. Por exemplo, se o eixo dianteiro estiver com a carga máxima permitida, o eixo traseiro só pode ter uma carga igual ao peso bruto do veículo menos a carga do eixo dianteiro.

Os dados técnicos são especificados em conformidade com as normas da Comunidade Europeia. Reservamos o direito de proceder a

alterações. As especificações constantes da documentação do veículo têm sempre prioridade sobre as especificações dadas neste manual.

Identificação do motor

As tabelas de dados técnicos utilizam o código de identificação do motor. A tabela de dados do motor mostra o código de engenharia. Dados do motor ⇨ 241.

Para identificar o respetivo motor, consultar o Certificado de Conformidade CEE fornecido com o veículo ou outros documentos de matrícula nacionais.

O Certificado de Conformidade mostra o código de identificação do motor; outras publicações nacionais poderão mostrar o código de engenharia. Verificar a cilindrada e a potência do motor para identificar o respetivo motor.

Dados do veículo

Fluidos e lubrificantes recomendados

Programa de revisões europeu

Qualidade requerida do óleo de motor

Todos os países europeus com intervalo de assistência europeia ↗ 232

Qualidade do óleo de motor

Motores a gasolina
(incluindo GNC, GPL, E85)

dexos 1

–

dexos 2

✓

No caso de a qualidade dexos não estar disponível, pode ser utilizado até 1 litro de óleo de motor de qualidade ACEA C3 para testar uma vez entre cada mudança de óleo.

Gradações da viscosidade do óleo de motor

Todos os países europeus com intervalo de assistência europeia ↗ 232

Temperatura ambiente

Motores a gasolina e diesel

até -25 °C

SAE 5W-30 ou SAE 5W-40

abaixo de -25 °C

SAE 0W-30 ou SAE 0W-40

Programa de revisões internacional**Qualidade requerida do óleo de motor****Todos os países com intervalo de assistência internacional ⇨ 232**

Qualidade do óleo de motor	Motores a gasolina (incluindo GNC, GPL, E85)
dexos 1	✓
dexos 2	✓

No caso de não estar disponível a qualidade dexos, poderá ser usado óleo com as qualidades a seguir indicadas:

Todos os países com intervalo de assistência internacional ⇨ 232

Qualidade do óleo de motor	Motores a gasolina (incluindo GNC, GPL, E85)
GM-LL-A-025	✓
GM-LL-B-025	–

Todos os países com intervalo de assistência internacional ⇨ 232

Qualidade do óleo de motor	Motores a gasolina (incluindo GNC, GPL, E85)
ACEA A3/B3	✓
ACEA A3/B4	✓

Todos os países com intervalo de assistência internacional ⇨ 232

ACEA C3	✓
API SM	✓
API SN com conservação de recursos	✓

Gradações da viscosidade do óleo de motor**Todos os países com intervalo de assistência internacional ⇨ 232**

Temperatura ambiente	Motores a gasolina e diesel
até -25 °C	SAE 5W-30 ou SAE 5W-40
abaixo de -25 °C	SAE 0W-30 ou SAE 0W-40
até -20 °C	SAE 10W-30 ¹⁾ ou SAE 10W-40 ¹⁾

1) Permitido, mas recomenda-se a utilização de SAE 5W-30 ou SAE 5W-40 com qualidade dexos.

Dados do motor

Código de identificação do motor	B10XFL	B10XFT	B12XEL	B14XEL
Designação de mercado	1.0	1.0	1.2	1.4
Código de engenharia	B10XFT	B10XFT	B12XER	B14XER
Cilindrada [cm ³]	999	999	1229	1398
Potência do motor [kW]	66	85	51	64
a rpm	3700-6000	5000-6000	5600	6000
Binário [N.m]	170	170	115	130
a rpm	1800-3700	1800-4500	4000	4000
Tipo de combustível	Gasolina	Gasolina	Gasolina	Gasolina
Índice de octanas RON ²⁾				
recomendado	95	95	95	95
possível	98	98	98	98
possível	91	91	91	91
Tipo de combustível adicional	–	–	–	–

2) Uma etiqueta específica do país na portinhola do depósito de combustível pode substituir os requisitos específicos do motor.

242 Dados técnicos

Código de identificação do motor	B14XEL	B14XER	B14NEH
Designação de mercado	1.4 LPG	1.4	Adam S
Código de engenharia	B14XER	B14XER	B14NET
Cilindrada [cm ³]	1398	1398	1364
Potência do motor [kW]	64	74	110
a rpm	6000	6000	5000
Binário [N.m]	130 ³⁾	130	220
a rpm	4000	4000	3000-4500
Tipo de combustível	Gás liquefeito/gasolina	Gasolina	Gasolina
Índice de octanas RON ²⁾			
recomendado	95	95	98
possível	98	98	95
possível	91	91	–
Tipo de combustível adicional	Gás líquido (GPL)	–	–

2) Uma etiqueta específica do país na portinhola do depósito de combustível pode substituir os requisitos específicos do motor.

3) Funcionamento a GPL: 124.

Desempenho

Motor	B10XFL	B10XFT	B12XEL	B14XEL	B14XEL		
					LPG	B14XER	B14NEH
Velocidade máxima [km/h]							
Caixa de velocidades manual	180	196	165	176	176	185	210
Caixa de velocidades manual automatizada	–	–	–	178	–	–	–

Peso do veículo**Tara, modelo básico sem qualquer equipamento opcional**

	Motor	Caixa de velocidades manual	Caixa de velocidades manual automatizada
sem/com ar condicionado	B10XFL	1141/1156	–
[kg]	B10XFT	1141/1156	–
	B12XEL	1086/1101	–
	B14XEL	1120/1135	1120/1135
	B14XEL LPG	1163/1178	–
	B14XER	1120/1135	–
	B14NEH	1163/1178	–

O equipamento opcional e os acessórios aumentam a tara.

Indicações de carregamento ⇨ 75.

Dimensões do veículo

Comprimento [mm]	3747
Largura sem espelhos retrovisores exteriores [mm]	1720
Largura com dois espelhos retrovisores exteriores [mm]	1966
Altura (sem antena) [mm]	1475-1508 ⁴⁾
Comprimento do piso da carga [mm]	462
Comprimento do compartimento de carga com os bancos traseiros rebatidos [mm]	1041
Largura da bagageira [mm]	954
Altura da bagageira [mm]	874
Distância entre eixos [mm]	2311
Diâmetro do círculo de viragem [m]	10,17-11,06 ⁴⁾

4) Consoante o equipamento.

Capacidades**Óleo do motor**

Motor	B10XFL	B10XFT	B12XEL	B14XEL	B14XEL LPG	B14XER	B14NEH
incluindo Filtro [l]	4,0	4,0	4,0	4,0	4,0	4,0	4,0
entre MIN e MAX [l]	1,0	1,0	1,0	1,0	1,0	1,0	1,0

Depósito de combustível

Motor	B10XFL	B10XFT	B12XEL	B14XEL	B14XEL LPG	B14XER	B14NEH
Gasolina, quantidade de reabastecimento [l]	35	35	35	35	35	35	35
GPL, quantidade de reabastecimento [l]	–	–	–	–	35	–	–

Pressão dos pneus

Motor	Pneus	Conforto com 3 pessoas, no máximo		ECO com 3 pessoas, no máximo		Com carga máxima	
		À frente	Atrás	À frente	Atrás	À frente	Atrás
		[kPa/bar] ([psi])	[kPa/bar] ([psi])	[kPa/bar] ([psi])	[kPa/bar] ([psi])	[kPa/bar] ([psi])	[kPa/bar] ([psi])
B10XFL, B12XEL, B14XEL, B14XEL LPG, B14XER	175/70 R14, 185/70 R14, 185/60 R15, 185/65 R15, 195/55 R16, 215/45 R17, 225/35 R18	220/2,2 (32)	200/2,0 (29)	290/2,9 (42)	270/2,7 (39)	260/2,6 (38)	320/3,2 (46)
B10XFT	185/60 R15, 195/55 R16, 215/45 R17, 225/35 R18	220/2,2 (32)	200/2,0 (29)	290/2,9 (42)	270/2,7 (39)	260/2,6 (38)	320/3,2 (46)
B14NEH	195/55 R16, 215/45 R17, 225/35 R18	220/2,2 (32)	200/2,0 (29)	290/2,9 (42)	270/2,7 (39)	260/2,6 (38)	320/3,2 (46)

Motor	Pneus	Conforto com 3 pessoas, no máximo		ECO com 3 pessoas, no máximo		Com carga máxima	
		À frente	Atrás	À frente	Atrás	À frente	Atrás
		[kPa/bar] ([psi])	[kPa/bar] ([psi])	[kPa/bar] ([psi])	[kPa/bar] ([psi])	[kPa/bar] ([psi])	[kPa/bar] ([psi])
Todos	Roda sobresselente temporária 115/70 R16	420/4,2 (61)	420/4,2 (61)	–	–	420/4,2 (61)	420/4,2 (61)

Informação do cliente

Informação do cliente	249
Declaração de Conformidade ..	249
Reparação de danos de colisão	251
Confirmação do software	251
Marcas registadas	254
Registo de dados do veículo e privacidade	255
Gravação de dados de eventos	255
Identificação por Rádio Frequência (RFID)	256

Informação do cliente

Declaração de Conformidade

Sistemas de radiotransmissão

Este veículo possui sistemas que transmitem e/ou recebem ondas de rádio sujeitas à Diretiva 1999/5/CE ou 2014/53/UE. Estes sistemas estão em conformidade com os requisitos essenciais e outras disposições relevantes da Diretiva 1999/5/CE ou 2014/53/UE. Podem ser obtidas cópias das Declarações de Conformidade originais através do nosso site.

Tradução da Declaração de Conformidade original

Declaração de Conformidade de acordo com a Directiva 2006/42/CE

Declaramos que o produto:

Designação do produto: Macaco

Tipo/número de peça GM: 13331922

está em conformidade com as disposições da Directiva 2006/42/CE.

Normas técnicas aplicadas:

- GMN9737 : Elevação
GM 14337 : Macaco do equipamento normalizado - Testes do equipamento
- GMN5127 : Integridade do veículo - Elevação em estação de serviço
- GMW15005 : Macaco e roda sobresselente do equipamento normalizado, teste do veículo
- ISO TS 16949 : Sistemas de gestão da qualidade

O signatário tem autorização para compilar a documentação técnica.

Rüsselsheim, 31 de Janeiro de 2014
assinado por

Hans-Peter Metzger

Director de Engenharia de Chassis & Estrutura do Grupo

Adam Opel AG

D-65423 Rüsselsheim

Reparação de danos de colisão**Espessura da tinta**

Devido às técnicas de produção, a espessura da tinta pode variar entre 50 e 400 µm.

Como tal, uma espessura de tinta diferente não indica uma reparação de danos de colisão.

Confirmação do software

Certos componentes OnStar incluem software libcurl e unzip e outro software de terceiros. Abaixo são fornecidos os avisos e as licenças

associados ao software libcurl e unzip e a outro software de terceiros; consultar <http://www.lg.com/global/support/opensource/index>.

Consulte a tradução a seguir ao texto original.

libcurl

Copyright and permission notice

Copyright (c) 1996 - 2010, Daniel Stenberg, <daniel@haxx.se>.

All rights reserved.

Permission to use, copy, modify, and distribute this software for any purpose with or without fee is hereby granted, provided that the above copyright notice and this permission notice appear in all copies.

The software is provided "as is", without warranty of any kind, express or implied, including but not limited to the warranties of merchantability, fitness for a particular purpose and noninfringement of third party rights. In no event shall the authors or copyright holders be liable for any claim, damages or other liability, whether in an action of contract, tort

or otherwise, arising from, out of or in connection with the software or the use or other dealings in the software. Except as contained in this notice, the name of a copyright holder shall not be used in advertising or otherwise to promote the sale, use or other dealings in this Software without prior written authorization of the copyright holder.

unzip

This is version 2005-Feb-10 of the Info-ZIP copyright and license. The definitive version of this document should be available at <ftp://ftp.info-zip.org/pub/infozip/license.html> indefinitely.

Copyright (c) 1990-2005 Info-ZIP. All rights reserved.

For the purposes of this copyright and license, "Info-ZIP" is defined as the following set of individuals:

Mark Adler, John Bush, Karl Davis, Harald Denker, Jean-Michel Dubois, Jean-loup Gailly, Hunter Goatley, Ed Gordon, Ian Gorman, Chris Herborth, Dirk Haase, Greg Hartwig, Robert Heath, Jonathan Hudson, Paul

Kienitz, David Kirschbaum, Johnny Lee, Onno van der Linden, Igor Mandrichenko, Steve P. Miller, Sergio Monesi, Keith Owens, George Petrov, Greg Roelofs, Kai Uwe Rommel, Steve Salisbury, Dave Smith, Steven M. Schweda, Christian Spieler, Cosmin Truta, Antoine Verheijen, Paul von Behren, Rich Wales, Mike White.

This software is provided "as is," without warranty of any kind, express or implied. In no event shall Info-ZIP or its contributors be held liable for any direct, indirect, incidental, special or consequential damages arising out of the use of or inability to use this software.

Permission is granted to anyone to use this software for any purpose, including commercial applications, and to alter it and redistribute it freely, subject to the following restrictions:

1. Redistributions of source code must retain the above copyright notice, definition, disclaimer, and this list of conditions.

2. Redistributions in binary form (compiled executables) must reproduce the above copyright notice, definition, disclaimer, and this list of conditions in documentation and/or other materials provided with the distribution. The sole exception to this condition is redistribution of a standard UnZipSFX binary (including SFXWiz) as part of a self-extracting archive; that is permitted without inclusion of this license, as long as the normal SFX banner has not been removed from the binary or disabled.

3. Altered versions--including, but not limited to, ports to new operating systems, existing ports with new graphical interfaces, and dynamic, shared, or static library versions--must be plainly marked as such and must not be misrepresented as being the original source. Such altered versions also must not be misrepresented as being Info-ZIP releases--including, but not limited to, labeling of the altered

versions with the names "Info-ZIP" (or any variation thereof, including, but not limited to, different capitalizations), "Pocket UnZip," "WiZ" or "MacZip" without the explicit permission of Info-ZIP. Such altered versions are further prohibited from misrepresentative use of the Zip-Bugs or Info-ZIP e-mail addresses or of the Info-ZIP URL(s).

4. Info-ZIP retains the right to use the names "Info-ZIP," "Zip," "UnZip," "UnZipSFX," "WiZ," "Pocket UnZip," "Pocket Zip," and "MacZip" for its own source and binary releases.

libcurl

Aviso de direitos de autor e permissões

Copyright (c) 1996 - 2010, Daniel Stenberg, <daniel@haxx.se>.

Todos os direitos reservados.

É por este meio concedida autorização para usar, copiar, modificar e distribuir este software para qualquer objectivo com ou sem pagamento, desde que o aviso de

direitos de autor presente acima e este aviso de autorização apareça e todas as cópias.

O software é fornecido "tal e qual", sem qualquer tipo de garantia, expressa ou implícita, incluindo, sem limitação, as garantias de comercialização, adequação a um fim específico e não infração de direitos de terceiros. Em nenhuma circunstância serão os autores ou os titulares dos direitos de autor responsáveis por qualquer reclamação, danos ou outras responsabilidades, seja por ação do contrato, negligência ou outra ação lesiva, resultante de ou relativa ao software ou à utilização ou qualquer outro tipo de gestão no software.

Excepto conforme o texto deste aviso, o nome do proprietário dos direitos de autor não deverá ser usado em publicidade ou semelhante para promover a venda, utilização ou outras acções neste software sem o consentimento prévio por escrito do proprietário dos direitos de autor.

unzip

Esta é a versão de 10 de Fevereiro de 2005 da licença e direitos de autor de Info-ZIP. A versão definitiva deste documento deve estar indefinidamente disponível em <ftp://ftp.info-zip.org/pub/infozip/license.html>.

Copyright (c) 1990-2005 Info-ZIP.
Todos os direitos reservados.

Para os fins destes direitos de autor e licença, "Info-ZIP" refere-se ao seguinte conjunto de indivíduos:

Mark Adler, John Bush, Karl Davis, Harald Denker, Jean-Michel Dubois, Jean-loup Gailly, Hunter Goatley, Ed Gordon, Ian Gorman, Chris Herborth, Dirk Haase, Greg Hartwig, Robert Heath, Jonathan Hudson, Paul Kienitz, David Kirschbaum, Johnny Lee, Onno van der Linden, Igor Mandrichenko, Steve P. Miller, Sergio Monesi, Keith Owens, George Petrov, Greg Roelofs, Kai Uwe Rommel, Steve Salisbury, Dave Smith, Steven M. Schweda, Christian Spieler, Cosmin Truta, Antoine Verheijen, Paul von Behren, Rich Wales, Mike White.

Este software é fornecido "tal qual", sem qualquer tipo de garantia, expressa ou implícita. Em nenhum caso será a Info-ZIP ou seus contribuintes considerada responsável por quaisquer danos directos, indirectos, acidentais, especiais ou consequentes originários da utilização ou incapacidade de utilização deste software.

É por este meio concedida autorização para usar este software para qualquer objectivo, incluindo aplicações comerciais, e para o alterar e redistribuir livremente, sujeito às seguintes restrições:

1. As redistribuições do código de fonte devem reter o aviso de direitos de autor acima apresentado, definição, desresponsabilização e esta lista de condições.
2. As redistribuições em forma de binário (executáveis compilados) devem reproduzir o aviso de direitos de autor acima apresentado, definição, desresponsabilização e esta lista

de condições na documentação e/ou outros materiais fornecidos com a distribuição. A única excepção a esta condição é a redistribuição de um binário convencional UnZipSFX (incluindo SFXWiz) como parte de um arquivo de auto-extractão; tal é permitido sem inclusão desta licença, desde que a etiqueta normal SFX não tenha sido retirada do binário ou sido desactivada.

3. As versões alteradas - incluindo, mas não se limitando a portas para novos sistemas operativos, portas existentes com novas interfaces gráficas, e versões de biblioteca dinâmica, partilhada ou estática - têm de ser claramente assinaladas como tal e não podem ser descritas como fonte original. As ditas versões alteradas também não podem ser descritas como publicações Info-ZIP, incluindo, sem limitação, a identificação das versões alteradas com os nomes "Info-ZIP" (ou qualquer variante dos mesmos, incluindo, sem

limitação, diferentes capitalizações), "Pocket UnZip", "WiZ" ou "MacZip" sem o consentimento explícito da Info-ZIP. As ditas versões alteradas também não têm permissão para utilizarem indevidamente endereços eletrónicos da Zip-Bugs ou Info-ZIP ou o(s) URL da Info-ZIP.

4. A Info-ZIP retém o direito de utilizar os nomes "Info-ZIP", "Zip", "UnZip", "UnZipSFX", "WiZ", "Pocket UnZip", "Pocket Zip" e "MacZip" para as suas próprias publicações de fonte e binário.

Marcas registadas

Apple Inc.

Apple CarPlay™ é uma marca da Apple Inc.

App Store® e iTunes Store® são marcas registadas da Apple Inc.

iPhone®, iPod®, iPod touch®, iPod nano®, iPad® e Siri® são marcas registadas da Apple Inc.

Aupeo! GmbH

AUPEO® é uma marca registada da Aupeo! GmbH.

Bluetooth SIG, Inc.

Bluetooth® é uma marca registada da Bluetooth SIG, Inc.

DivX, LLC

DivX® e DivX Certified® são marcas registadas da DivX, LLC.

EnGIS Technologies, Inc.

BringGo® é uma marca registada da EnGIS Technologies, Inc.

Google Inc.

Android™ e Google Play™ Store são marcas da Google Inc.

Stitcher Inc.

Stitcher™ é uma marca comercial da Stitcher, Inc.

Verband der Automobilindustrie e.V.

AdBlue® é uma marca registada da VDA.

Registo de dados do veículo e privacidade

Gravação de dados de eventos

Módulos de armazenamento de dados no veículo

Um grande número de componentes electrónicos do seu veículo contém módulos de armazenamento de dados que guardam dados técnicos permanente ou temporariamente acerca do estado do veículo, eventos e erros. Em geral, esta informação técnica documenta o estado das peças, módulos, sistemas ou o ambiente:

- condições de funcionamento dos componentes do sistema (por exemplo, níveis de enchimento)
- mensagens de estado do veículo e respectivos componentes individuais (por exemplo, número de rotações das rodas/

velocidade de rotação, desaceleração, aceleração lateral)

- disfunções e defeitos em componentes do sistema importantes
- reacções do veículo em situações de condução especiais (por exemplo, enchimento de um airbag, activação do sistema de regulação de estabilidade)
- condições ambientais (por exemplo, temperatura)

Estes dados são exclusivamente técnicos e ajudam a identificar e corrigir erros, assim como a otimizar as funções do veículo.

Os perfis de deslocação que indicam as estradas percorridas, não podem ser criados com estes dados.

Se forem utilizados serviços (p. ex., trabalhos de reparação, processos de serviço, casos de garantia, garantia de qualidade), os funcionários da rede de serviço (incluindo o fabricante) têm a possibilidade de ler esta informação técnica a partir dos módulos de

armazenagem dos dados do evento e erro, aplicando dispositivos de diagnóstico especiais. Se necessário, receberá mais informações nestas oficinas. Depois de um erro ter sido corrigido, os dados são apagados do módulo de armazenamento de erro ou são substituídos constantemente.

Ao utilizar o veículo, podem ocorrer situações em que estes dados técnicos relacionados com outra informação (relatório de acidente, danos no veículo, declarações de testemunhas, etc.), podem ser associados a uma determinada pessoa - possivelmente com o apoio de um especialista.

Funções adicionais acordadas contratualmente com o cliente (p. ex., localização do veículo em situações de emergência) permitem a transmissão de dados específicos do veículo a partir do mesmo.

Identificação por Rádio Frequência (RFID)

A tecnologia RFID é usada em determinados veículos para funções como monitorização da pressão dos pneus e segurança do sistema de ignição. É também usado em ligação com funcionalidades de conforto, como comandos à distância por rádio para trancagem/destrancagem de portas e arranque, e com transmissores integrados no veículo para abertura de portas de garagem. A tecnologia RFID em veículos Opel não usa nem regista informação pessoal, nem faz ligação com qualquer outro sistema Opel que contenha informação pessoal.

Índice remissivo

A	
Abastecer	174
Acessórios e alterações no veículo	180
Acionamento eletrónico dos vidros	32
Airbags e pré-tensores dos cintos	93
Ajuste do alcance dos faróis	118
Ajuste do encosto de cabeça	8
Ajuste dos bancos	7, 39
Ajuste dos espelhos retrovisores . .	8
Ajuste do volante	9, 78
Ajuste eléctrico	30
Alavanca seletora	146
Alternador	94
Aquecimento	41
Aquecimento dos assentos.....	41
Arranque	18
Arranque e funcionamento.....	137
Arrumação.....	56
Arrumação na parte dianteira do veículo.....	58
Arrumação traseira.....	69
Assistência à travagem	150
Assistência de arranque em subidas	150
Autostop.....	139
Auxiliar de estacionamento ultra-sónico.....	158
Auxílio de arranque	223
Avaria	148, 225
Aviso de ângulo morto.....	169
Aviso do cinto de segurança	93
B	
Bagageira	26, 68
Bagageira de tejadilho	74
Bancos dianteiros.....	38
Bateria do veículo	185
Buzina	14, 79
C	
Caixa de fusíveis no compartimento do motor	198
Caixa de fusíveis no painel de instrumentos	200
Caixa de velocidades	17
Caixa de velocidades manual . . .	144
Caixa de velocidades manual de comutação automática.....	144
Capacidades	246
Capot	182
Carga no tejadilho.....	75
Car Pass	22
Carregamento indutivo.....	84
Catalisador	143
Centro de Informação do Condutor.....	98
Chave, definições memorizadas .	23
Chaves	21
Chaves, fechaduras.....	21

Cinto de segurança	8
Cinto de segurança de três pontos	43
Cintos.....	41
Cintos de segurança	41
Cinzeiros	85
Climatização	16
Climatização automática eletrónica	130
Cobertura da bagageira	70
Cobertura do piso na bagageira ..	71
Coberturas dos faróis embaciadas	120
Código.....	105
Comandos.....	78
Combustível.....	170
Combustível para funcionamento a gás líquido... ..	172
Compartimentos de arrumação... ..	56
Confirmação do software.....	251
Conjunto de instrumentos	86
Conservação da carroçaria	228
Conservação do aspecto.....	228
Conservação do habitáculo	231
Consumo de combustível - Emissões de CO ₂	177
Conta-quilómetros	86
Conta-quilómetros parcial	86
Conta-rotações	87
Controlo automático da iluminação	117

Controlo da iluminação do painel de instrumentos	121
Controlo electrónico de estabilidade e sistema de controlo da tração.....	96
Controlo eletrónico de estabilidade.....	152
Controlo sobre o veículo	136
Convexos	30
Correntes de neve	211

D

Dados do motor	241
Dados do veículo.....	238
Dados específicos do veículo	3
Declaração de Conformidade.....	249
Definições memorizadas.....	23
Desativação de airbag	49
Desativação diferida da alimentação.....	137
Desativação do Airbag	94
Desempenho	243
Designação dos pneus	204
Desligar por sobrecarga de rotação do motor	139
Destrancar o veículo	6
Dimensões do veículo	245
Direção.....	137
Direção assistida.....	95

E

Encostos de cabeça	36
Engrenar numa velocidade superior.....	95
Entrada de ar	135
Espelhos retrovisores aquecidos ..	31
Espelhos retrovisores exteriores..	30
Espelhos retrovisores interiores... ..	31
Espelhos retrovisores rebatíveis ..	30
Estacionamento	19, 142
Estofos.....	231
Etiqueta do airbag.....	44
Execução dos trabalhos	181

F

Faróis.....	116
Faróis de halógeno	187
Faróis na condução no estrangeiro	118
Faróis traseiros de nevoeiro	120
Ferramentas	202
Ferramentas do veículo.....	202
Filtro de pólen	135
Fluidos e lubrificantes recomendados.....	238
Função automática de antiencandeamento	31
Função manual de antiencandeamento	31

Funcionamento do ar condicionado	135
Furo.....	215
Fusíveis	197

G

Gases de escape	143
Gravação de dados de eventos.	255
Grelhas de ventilação.....	134
Grelhas de ventilação fixas	134
Grelhas de ventilação reguláveis	134

I

Identificação do motor.....	237
Identificação por Rádio Frequência (RFID).....	256
Iluminação de entrada no veículo	123
Iluminação de saída no veículo	123
Iluminação do painel de instrumentos	197
Iluminação exterior	12
Iluminação interior.....	121
Imobilizador.....	97
Imobilizador electrónico	29
Imobilizar o veículo a longo prazo	180
Indicação do próximo serviço	94
Indicações de carregamento	75
Indicador da temperatura do líquido de arrefecimento do motor	88

Indicador de mudança de direcção	92
Indicador do nível de combustível	87
Indicadores.....	86
Indicadores de mudança de direcção	119
Indicadores de mudança de direcção dianteiros	190
Indicadores de mudança de direcção laterais	195
Informação sobre a assistência	232
Interruptor das luzes	116
Introdução	3
Isqueiro	85

K

Kit de primeiros socorros	74
Kit de reparação de pneus	211

L

Ligar o motor	138, 145
Limitador de velocidade.....	157
Limpa para-brisas e lava para- -brisas	79
Limpa-vidros do óculo traseiro e lava-vidros do óculo traseiro	81
Líquido de arrefecimento do motor	183
Líquido de arrefecimento e anticongelante.....	233
Líquido dos travões	185

Líquido dos travões e da embraiagem.....	233
Líquido limpa-vidros	184
Líquidos e lubrificantes recomendados	233
Locais de montagem dos sistemas de segurança para crianças	52
Luz da chapa de matrícula	196
Luz de aviso de avaria	94
Luzes de aviso.....	86, 89
Luzes de condução diurna	119
Luzes de emergência	119
Luzes de marcha-atrás	120
Luzes de máximos	97, 118
Luzes de nevoeiro traseiras	97
Luzes de presença	120
Luzes do habitáculo	121, 196
Luzes exteriores.....	116
Luzes laterais.....	116
Luzes traseiras	191
Luz exterior	97

M

Macaco.....	202
Manómetros.....	86
Marcas registadas.....	254
Mensagens de falha	105
Modo de cidade.....	153
Modo manual	147

Mostrador de informação a cores	103
Mostrador de informação gráfica	104
Motores a gasolina	170
Mudar para outros pneus	210

N

Nível de combustível baixo	97
Nível superior-Visor	98
Número de identificação do veículo	236

O

Óculo traseiro aquecido	33
Óleo de motor	182
Óleo do motor	233, 238
Óleo, motor	233, 238
Olhais de fixação	73
OnStar	111
Operar o pedal	94

P

Painel de vidro	35
Palas para-sol	33
Pára-brisas	32
Perigo, Aviso e Atenção	4
Personalização do veículo	108
Perspetiva geral do painel de instrumentos	10
Peso do veículo	244
Placa de identificação	237
Pneus de inverno	204

Porta aberta	97
Porta-luvas	56
Portas	26
Posição dos bancos	38
Posições do interruptor da ignição	137
Pressão do óleo de motor	96
Pressão dos pneus	204, 247
Primeiros socorros	74
Profundidade do relevo	209
Programador de velocidade	97, 155
Programa electrónico de estabilidade desligado	96
Programas de condução com comando electrónico	148
Proteção antirroubo	27
Protecção para evitar a descarga da bateria	124

R

Radiotelecomando	22
Rebater os bancos	40
Rebocar	225
Rebocar outro veículo	227
Rebocar o veículo	225
Recolha de veículos em fim de vida	181
Recomendações de condução	136
Registo de dados do veículo e privacidade	255

Relógio	82
Reparação de danos de colisão	251
Rodagem do veículo	137
Rodas	204
Roda sobresselente	218

S

Segurança do veículo	27
Seletor de combustível	87
Sensores de estacionamento	158
Sensores de estacionamento ultra-sónico	95
Serviço	135
Símbolos	4
Sinais sonoros de aviso	107
Sinal de luzes	118
Sistema de airbag de cortina	48
Sistema de airbag lateral	48
Sistema de airbags	44
Sistema de alarme antirroubo	28
Sistema de aquecimento e ventilação	126
Sistema de ar condicionado	127
Sistema de controlo da pressão dos pneus	96, 206
Sistema de controlo da tração	151
Sistema de fecho centralizado	24
Sistema de segurança para crianças	50
Sistema de suporte traseiro	58

Sistema de travagem antibloqueio	149
Sistema de travagem antibloqueio (ABS)	95
Sistema de travagem e embraiagem	94
Sistema do airbag frontal	47
Sistema eléctrico.....	197
Sistema Flex-Fix.....	58
Sistema para/arranca.....	139
Sistemas de apoio ao condutor..	155
Sistemas de controlo da climatização.....	126
Sistemas de controlo de andamento.....	151
Sistemas de detecção de objectos.....	158
Sistemas de limpa para-brisas e de lava para-brisas	14
Sistemas de retenção para crianças	50
Sistemas de segurança para crianças ISOFIX	55
Sistemas de segurança para crianças Top-Tether	55
Substituição das escovas do limpa pára-brisas	187
Substituição de roda	215
Substituir lâmpadas	187

Suporte para bebidas	57
Suporte para bicicletas.....	58

T

Tampões de rodas	210
Telecomandos no volante	78
Temperatura exterior	81
Tensão da bateria	107
Teto de abrir	34
Tomadas	84
Trancar automaticamente as portas	26
Travão de mão.....	149, 150
Travões	149, 184
Triângulo de pré-sinalização	73

U

Utilize o Manual de Utilização	3
--------------------------------------	---

V

Velocímetro	86
Ventilação.....	126
Verificações do veículo.....	181
Vidros.....	32
Visor da caixa de velocidades ...	145
Visor de Nível Médio.....	98
Visor de serviço	88
Visores de informação.....	98
Volante aquecido	78

www.opel.com

Copyright by ADAM OPEL AG, Rüsselsheim, Germany.

As informações incluídas nesta publicação são válidas a partir da data abaixo indicada. A Adam Opel AG reserva-se o direito de realizar alterações às especificações técnicas, às características e ao design dos veículos abrangidos pelas informações da presente publicação, tal como à própria publicação.

Edição: Janeiro 2017, ADAM OPEL AG, Rüsselsheim.

Impresso em papel branqueado sem cloro.

ID-OADAOLSE1701-pt

